

ASOCIACIÓN CORREDORES TURISMO CARRETERA
BOGOTA 166 – CAPITAL FEDERAL – (1405)-
TEL. 4905-1000 (TECNICA) INT. 137
www.actc.org.ar

REGLAMENTO TÉCNICO DE LA CATEGORÍA
TURISMO CARRETERA

AÑO 2015



**ÍNDICE POR ORDEN ALFABÉTICO REGLAMENTO TÉCNICO TURISMO
CARRETERA AÑO 2015**

A

<i>Altura del automóvil</i>	<i>pág.16</i>
<i>Amortiguadores</i>	<i>pág.21</i>
<i>Anclajes de motor</i>	<i>pág.29</i>
<i>Árbol de levas</i>	<i>pág.30</i>
<i>Autoblocante</i>	<i>pág.19</i>

B

<i>Barras antirrolidos y precargas tren trasero</i>	<i>pág.19</i>
<i>Barras antirrolidos y precargas</i>	<i>pág.21</i>
<i>Batería</i>	<i>pág.38</i>
<i>Block de motor</i>	<i>pág.29</i>
<i>Bombas eléctricas y de combustible</i>	<i>pág.37</i>
<i>Bulonería de piezas vitales</i>	<i>pág.42</i>
<i>Butacas</i>	<i>pág.15</i>
<i>Buzo antinflama y casco de protección</i>	<i>pág.39</i>

C

<i>Caja de velocidades</i>	<i>pág.23</i>
<i>Capot</i>	<i>pág.7</i>
<i>Carburador Weber 48-48</i>	<i>pág.32</i>
<i>Carburador</i>	<i>pág.31</i>
<i>Carrocería</i>	<i>pág.5</i>
<i>Casco</i>	<i>pág.9</i>
<i>Cilindrada</i>	<i>pág.30</i>
<i>Cinturones de seguridad</i>	<i>pág.38</i>
<i>Combustible</i>	<i>pág.33</i>
<i>Conductos de aceite</i>	<i>pág.37</i>
<i>Conductos de combustible</i>	<i>pág.37</i>
<i>Criques neumáticos</i>	<i>pág.46</i>

D

<i>Dirección</i>	<i>pág.21</i>
<i>Disposiciones especiales</i>	<i>pág.46</i>
<i>Dispositivo de puesta en marcha</i>	<i>pág.42</i>

E

<i>Eje cardan</i>	<i>pág.25</i>
<i>Elementos aerodinámicos</i>	<i>pág.8</i>
<i>Embrague</i>	<i>pág.25</i>



<i>Encendido</i>	<i>pág.35</i>
<i>Enfriamiento</i>	<i>pág.34</i>
<i>Entre ejes</i>	<i>pág.10</i>
<i>Espejos retrovisores</i>	<i>pág.41</i>
<i>Extintores de incendio</i>	<i>pág.38</i>

F

<i>Frenos</i>	<i>pág.22</i>
---------------	---------------

G

<i>Gurney</i>	<i>pág.14</i>
---------------	---------------

J

<i>Jaula de seguridad antivuelco</i>	<i>pág.38</i>
--------------------------------------	---------------

L

<i>Lastre</i>	<i>pág.45</i>
<i>Limpia parabrisas</i>	<i>pág.40</i>
<i>Lubricación</i>	<i>pág.33</i>
<i>Luces reglamentarias</i>	<i>pág.42</i>

LL

<i>Llantas</i>	<i>pág.42</i>
<i>Llave de corte general de corr. batería</i>	<i>pág.38</i>

M

<i>Materiales especiales y eléctricos</i>	<i>pág.45</i>
<i>Motor</i>	<i>pág.26</i>
<i>Múltiple de admisión</i>	<i>pág.31</i>
<i>Múltiples y caños de escape</i>	<i>pág.31</i>

N

<i>Neumáticos</i>	<i>pág.43</i>
-------------------	---------------

P

<i>Paneles y comandos eléctricos</i>	<i>pág.14</i>
<i>Parrillas de suspensión superior e inferior</i>	<i>pág.18</i>
<i>Pedalera</i>	<i>pág.23</i>
<i>Penalización por cambio de motor, tapa y/o neum.</i>	<i>pág.45</i>
<i>Peso del automóvil / peso por performance</i>	<i>pág.44</i>
<i>Piso</i>	<i>pág.9</i>



Portamazas *pág.16*

R

Recuperador de gases *pág.34*

Red de seguridad *pág.45*

Relación de compresión *pág.30*

Relación de diferencial *pág.19*

Remolque *pág.46*

Resortes o espirales tren trasero *pág.20*

Resortes o espirales tren delantero *pág.18*

Rodamientos tren delantero *pág.17*

Rodamientos tren trasero *pág.20*

Ruedas y/o llantas *pág.42*

S

Sistemas de apertura de puertas *pág.41*

Spoiler *pág.12*

Suspensión delantera *pág.17*

Suspensión trasera *pág.20*

T

Tanque de combustible *pág.35*

Tapa de cilindros *pág.30*

Torpedo *pág.9*

Tren delantero *pág.16*

Tren trasero *pág.19*

Trochas delanteras y traseras *pág.10*

Trompa *pág.7*

V

Vidrios *pág.39*

Volante de motor *pág.25*



PREFACIO

El automovilismo es un deporte pero no podemos perder de vista que al mismo tiempo es un espectáculo. A lo largo de toda su historia, la A.C.T.C. ha procurado que las carreras de TURISMO CARRETERA sean competitivas, accesibles y atractivas para todos sus seguidores, para ello la A.C.T.C. tiene en su poder la herramienta para hacer que esta tan buscada paridad exista en sus competencias. (El reglamento técnico) La lucha entre autos de las cuatro marcas es la razón del apoyo de todos los seguidores de la categoría, por tal razón la A.C.T.C., se compromete a hacer que esta lucha se incremente por medio de la confección del mismo.

Mientras mantiene su compromiso de mantener un equilibrio apropiado con el objetivo de mantener el interés por parte de los fanáticos de las marcas, puede ser necesario que la A.C.T.C realice cambios o modificaciones en el reglamento técnico durante el transcurso del calendario. Los cambios introducidos tendrán como objetivo intensificar la paridad de la categoría.

Para el año 2015 el reglamento ha sido corregido en ciertos artículos, por lo tanto recomendamos a los técnicos responsables que lo estudien cuidadosamente para poder familiarizarse con las modificaciones realizadas. Estas modificaciones se encontrarán distinguidas en color rojo.

MUY IMPORTANTE

*Si la interpretación de algún término o párrafo del presente Reglamento pudiese dar origen a dudas, la **A.C.T.C.**, solicita que el Constructor, Preparador o concurrente de un automóvil se abstenga de interpretarlos según su propio y personal criterio.*

*En tal caso, se sugiere que, mediante una nota, se dirija a la **A.C.T.C.**, solicitando en ella la correspondiente aclaración, a fin de que esta a través de su Comisión Técnica se expida al respecto mediante un informe de la cual la **A.C.T.C.** conservará una copia.*

Dicho informe será la única constancia válida para el Constructor, Preparador o Concurrente, en el caso de que existan objeciones acerca del punto consultado. Los Comisarios Técnicos encargados de la inspección previa de los automóviles a una competencia, darán validez exclusivamente a todas las objeciones que estén respaldadas por las recomendaciones técnicas emitidas exclusivamente por escrito.

DISPOSICIONES GENERALES

*Todo automóvil, por lo menos una semana antes de su primera participación en competencia, deberá ser presentado ante la **COMISIÓN TÉCNICA FISCALIZADORA DE LA ACTC** para su verificación, confección de su ficha de homologación y correspondiente habilitación. Lo mismo deberá hacerse luego de toda modificación importante que involucre a elementos libres, que haya sido realizada con posteridad a su última verificación técnica.*

El automóvil y todas las partes que lo componen, para poder participar en las competencias de un determinado año calendario, deberá utilizar sólo aquellos elementos originales de fábrica que el presente reglamento estipula que deben pertenecer a dicho modelo y marca, que hubieran salido a la venta al público a través de la red de concesionarios de la marca, antes del 31 de Diciembre del año calendario anterior.

CALENDARIO

ARTÍCULO 1*:

El presente reglamento tendrá vigencia a partir del 01 de Enero del 2015 hasta 31 de Diciembre del 2015 derogando el emitido el día 01 de enero del 2014, con vigencia desde el 01 de Enero hasta el 31 de diciembre del 2014.

CARACTERÍSTICAS GENERALES DEL AUTOMÓVIL

ARTÍCULO 2*:

Deberá ser un automóvil de paseo, fabricado en gran serie en la Argentina (mínimo: 1000 unidades idénticas) a partir del año 1967 y hasta 1993 exclusivamente de los tipos denominados "coupe" y "sedan" con techo fijo de chapa de acero, y que de origen haya sido impulsado por un motor delantero con una cilindrada de más de 2.500 cc

CARROCERÍA / TROMPA y ELEMENTOS AERODINÁMICOS

ARTÍCULO 3*:

CARROCERÍA :

Exteriormente, la carrocería deberá mantener las formas, dimensiones y metal del modelo del automóvil. Se permitirá quitar tazas, baguetas decorativas y guardabarros delanteros, capot de motor, rejilla de ingreso de aire al radiador y faros delanteros.

INC.1: Internamente la estructura de chapa metálica del casco de la carrocería, podrá ser reforzada en forma libre, pero no alterando su forma y ajustándose a los planos adjuntos y artículos del Reglamento Técnico.

La canaleta recolectora de goteo original del techo no podrá suprimirse ni modificarse.

INC.2: Se permitirá agrandar en hasta 140 mm. más el diámetro (70 mm radio) de los pasa ruedas traseros, respecto del diámetro exterior del neumático.

Se permite refrigerar los neumáticos traseros, diferencial y frenos traseros mediante una toma o mas tipo **NACA** o similar ubicadas en la ventanilla trasera o delante del guardabarros mencionado (ver plano).

Los conductos deberán tener como máximo un área equivalente a 225cm cuadrados.

Se autoriza a ventilar los neumáticos traseros mediante la abertura de un rectángulo de 10 cm x 15 cm o su área equivalente (150 cm²) en la parte delantera de los guardabarros traseros plásticos (ver plano).

La salida de aire del pontón de **ambos lados** deberán mantener las medidas de la pieza homologada por el fabricante. También la sección de entrada de aire al pontón proveniente del vano motor tendrá una medida reglamentada.

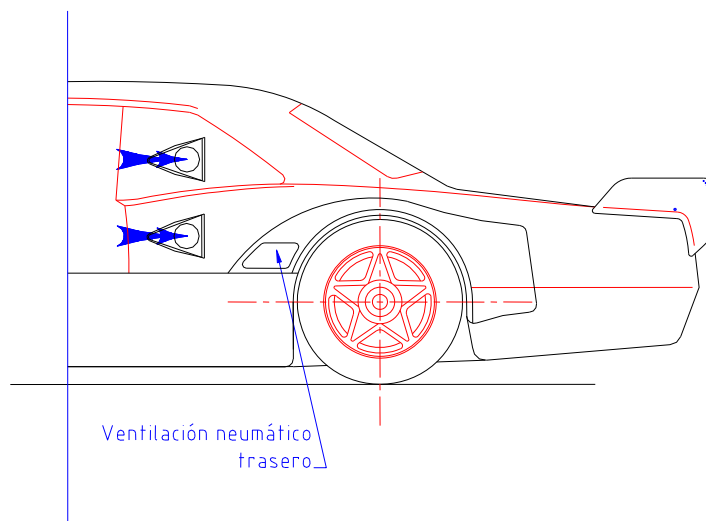


FIG. 1

INC.3: se permitirá la modificación de la carrocería para introducir en parte y si fuese necesario el caño de escape.

INC.4: La luneta trasera deberá estar asegurada mediante elementos de sujeción adicional, contra su desprendimiento, la misma deberá cerrar en forma hermética respecto del habitáculo del automóvil. Se permitirá la apertura de la misma mediante el uso de bisagras o elementos similares, por dicha apertura se entiende que será pura y exclusivamente para realizar trabajos dentro del habitáculo, y su posición en profundidad será igual que la original.

En la misma, esta permitido la adopción optativa de una abertura de 50.00 mm de alto por 600.00 mm de ancho, para la evacuación de gases del habitáculo tendrán que ser rectangular o redondas manteniendo el área de acuerdo a la medida anteriormente dispuesta.

INC.5 : todas las puertas deberán ser en forma, dimensiones y material del automóvil declarado. Las dos puertas delanteras se deben poder abrir y cerrar para dar acceso libre al puesto del piloto, se permitirá la rápida extracción de ambas puertas, manteniendo siempre la posición de las bisagras en su lugar original. En los automóviles FORD FALCON, las puertas traseras deberán estar soldadas a la carrocería. Las Bisagras deberán ser homologadas por esta comisión técnica, tanto en su construcción como su fijación. Se permitirá modificar las puertas en altura para generar el espacio para la protección lateral (pontones). Se permitirá retirar los mecanismos levanta cristales traseros y delanteros, como asimismo alivianar las estructuras interiores de sus puertas correspondientes, en los modelos "COUPE" se permitirá alivianar los laterales traseros. Se podrá agregar a las dos puertas delanteras una correa de sujeción del tipo utilizado en cinturones de seguridad y con hebilla de rápida abertura.

Las puertas de los autos no deberán, una vez abiertas, ser extraíbles en forma directa, las mismas deberán tener en sus puntos de pivoteo un seguro traba que garantice la imposibilidad de desprendimiento de este elemento cuando el automóvil se encuentra circulando en pista.

En los autos Falcon se permite en forma opcional alargar la puerta del lado izquierdo hasta 1.05 metros la longitud total de acuerdo a plano, para facilitar el ingreso y egreso del piloto. Ver FIG. 2.

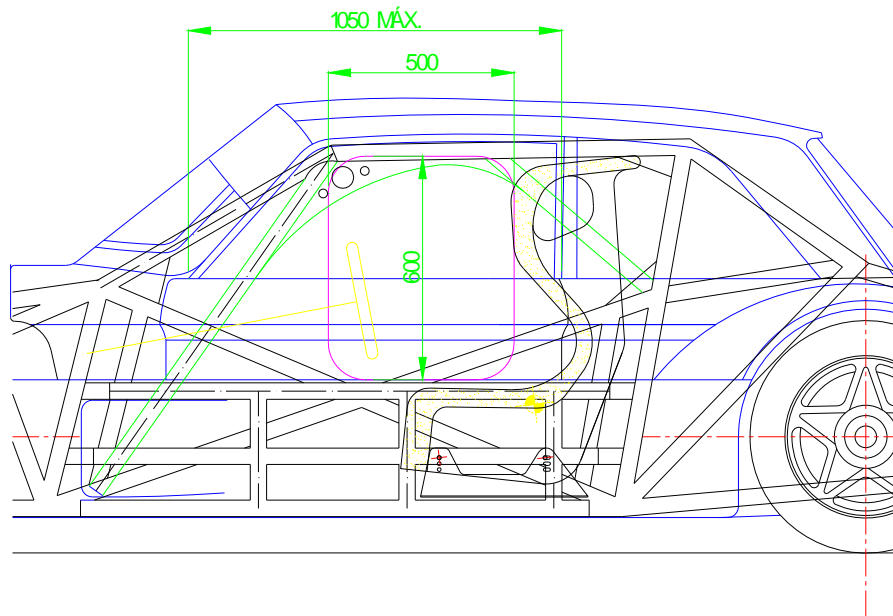


FIG. 2



Código: REG – TC – 00/15

Fecha: 17/03/15

Título: REGLAMENTO TECNICO DE LA
CATEGORIA TURISMO CARRETERA

Página 7 de 48

INC.5B: *Será obligatorio el uso de protecciones laterales del tipo pontones homologados por esta categoría, los mismos y la estructura interior deberán respetar los planos adjuntos a este reglamento técnico.(Ver ET-G 010 / 020 / 030 / 040)*

INC.6: *Se deberán respetar los planos adjuntos para la modificación del piso del baúl y la posición del tanque de combustible del presente reglamento técnico. El piso del baúl deberá estar soldado a la carrocería, el material del mismo deberá ser chapa de acero.*

En los planos adjuntos en el presente reglamento técnico figuran las defensas de caños horizontales que se posicionaran para defensa del tanque de combustible.

TROMPA / CAPOT:

INC. 7:

Las trompas autorizadas a utilizar serán las homologadas por el Departamento Técnico de la ACTC y provistas exclusivamente por la categoría.

Las mismas serán controladas en cualquier momento durante el fin de semana de competencia por medio de plantillas de control dimensional.

El peso mínimo de las mismas deberá ser:

*Trompa modelo (Alifraco de paragolpe alto) peso mínimo 11,5 Kg -1kg
Trompa modelo (Alifraco de paragolpe bajo) peso mínimo 11,5 Kg -1kg
Trompa modelo (Alifraco larga) peso mínimo 12 Kg -1kg
Trompa modelo (cuervo con branquias) peso mínimo 11,5 Kg -1kg
Trompa modelo (cuervo lisa) peso mínimo 11,5 Kg -1kg
Trompa modelo (redonda) peso mínimo 11,5 Kg -1kg*

Spliters de 40 mm peso mínimo 2,2 Kg -500grs

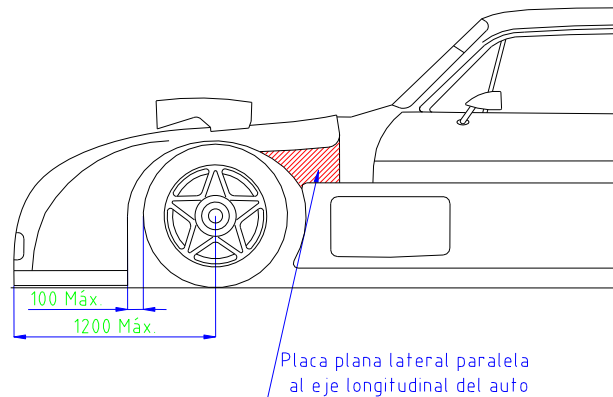
El largo máximo de la trompa respecto del eje transversal del centro de los neumáticos delanteros hacia adelante no debe ser superior a 1200mm, (ver dibujo).

Nota: no se incluye el splitter para esta medición.

No está permitido incorporar elementos punzantes o con filo en la superficie externa de la misma.

El labio del borde inferior interior de la trompa no deberá ser mayor a 50mm, en todo el contorno de la misma.

Se permite extender la trompa hasta apoyar con la parte superior del pontón no superando en ancho la banda del neumático y en largo el torpedo de acuerdo al plano, se prohíbe cualquier tipo de soporte metálico que vincule la trompa con el pontón. Ver FIG. 3.

**FIG. 3**

Es obligatorio el uso de la protección frontal de chapa de aluminio y poliuretano inyectado con las medidas especificadas en el plano adjunto al reglamento técnico. (Ver ET – G 010)

Ningún elemento aerodinámico de la trompa deberá sobrepasar en altura, a la línea de apoyo original del torpedero y deberá apoyar perfectamente sobre el mismo con una tolerancia de 10 mm

Si la parte inferior de la trompa fuese un remanente de la misma, esta deberá estar sólidamente fijada al chasis o bastidor. En el diseño interior de la trompa, no se permitirá ningún refuerzo o elemento del tipo aerodinámico que actúe como tal.

ELEMENTOS AERODINÁMICOS:

INC.8 : Se deberá eliminar todo elemento de carga aerodinámica (carenado inferior), que sea postizo y plano ubicado debajo del canalizador delantero. Dicho elemento se encontraba ubicado delante del eje imaginario de las ruedas delanteras. Además se deberán eliminar todos los elementos postizos y agregados a la trompa que ejerzan carga aerodinámica a excepción (opcional) del Splitter ubicado en el borde inferior de la trompa. El mismo no deberá superar los 40 mm de longitud respecto de la línea frontal más retrasado de la trompa hacia adelante en toda su longitud.

Se permitirá una inclinación máxima de +/- 2 grados con respecto al piso del automóvil y no deberá sobrepasar en ancho al ancho máximo de la trompa.

El splitter será homologado por el Departamento Técnico de la ACTC y provisto exclusivamente por la categoría.

Solo se debe colocar la estructura deformable o canalizador homologado por este reglamento técnico (ver plano ET - G- 010), sin ningún agregado o aditamento que genere carga aerodinámica.

Se permitirá una inclinación máxima de +/- 2 grados con respecto al piso del automóvil. .

No se permitirá ningún sistema de canalización de aire ubicado detrás de los radiadores de agua que se ubican en el elemento deformable delantero (canalizador).

Se deja perfectamente establecido que además de los elementos expresamente autorizados por este artículo no se permitirá la adopción de sistemas o interpretaciones aerodinámicas que no estén



Código: REG – TC – 00/15

Fecha: 17/03/15

Título: REGLAMENTO TECNICO DE LA
CATEGORIA TURISMO CARRETERA

Página 9 de 48

expresamente autorizados por esta Comisión Técnica, según lo expresa el encabezado del presente Reglamento Técnico.

INC. 9: Se autoriza a usar un deflector de aire en los autos Torino y Falcon en la parte superior y al final del techo, el mismo será provisto exclusivamente por la ACTC y en un anexo se especificarán las dimensiones y ubicación, como así también la forma de control por parte del departamento técnico.

CASCO :

ARTICULO 4*:

A excepción del Spoiler en la parte posterior del casco del automóvil, no se permitirá ningún elemento aerodinámico.

De adoptar la refrigeración de los neumáticos traseros, la misma en su conducto interior, no deberá contar con ningún elemento que genere cargas aerodinámicas.

Los espejos retrovisores exteriores deberán cumplir con su función específica, es decir sin generar ningún tipo de carga aerodinámica.

TORPEDO :

INC.2 : El torpedo deberá mantener su ubicación y medidas originales en la parte superior del mismo, debajo del panel inferior del parabrisas, (salpicadero), el material del mismo deberá ser de chapa de acero. Se permitirá reemplazar su frente por chapa de acero de distinto espesor y diseño, pero el mismo deberá estar perfectamente soldado al casco del automóvil, el diseño y forma será de libre elección.

En sus laterales se permitirá la reforma necesaria solamente para sacar el aire caliente de los frenos o para permitir la salida cómoda de los caños de escape.

PISO :

INC. 3: Se autoriza la instalación del piso plano del automóvil elegido para competir, el mismo deberá partir de la zona interior de los pontones, en el espacio que delimita el torpedo y hasta la parte inferior del parallas trasero símil original del automóvil.

Se deja establecido que dicho piso, será de forma plana y horizontal al automóvil,, el mismo será de chapa de acero, y deberá estar soldado al casco conservando el paralelismo con los zócalos de puertas originales, y no se puede utilizar un sobre piso para llegar a las medidas más abajo establecidas. . El piso plano del auto deberá estar abierto para permitir la circulación del aire dentro del túnel del cardan y la cavidad de la caja de velocidades. Sus dimensiones deberán estar de acuerdo al plano ET – G 080.

Las medidas establecidas del interior del habitáculo, desde el piso hasta la parte más alta del techo se encuentran en los planos que indica el presente reglamento técnico, y serán las siguientes:

FALCON.....	Mín. 1.110 mm
DODGE VOLKSWAGEN.....	Mín. 1.120 mm
TORINO COUPE.....	Mín. 1.110 mm
CHEVY COUPE.....	Mín. 1.100 mm

INC.4: Se permitirá la reforma del túnel del cardan en todo su largo, con un ancho máximo de 200 mm. x 250 mm. de alto.

Se permitirá correr su posición solamente hacia atrás el parallas.



Se permitirá la posible reforma al casco o piso en su parte trasera, para el posible anclaje de tensores, barras o reactores de la suspensión trasera.

INC.5: Se permitirá cambiar la tapa de baúl por otra de libre material, de apertura o cierre exterior manteniendo la forma original o plana.

Prohibido los sistemas de apertura interior, la tapa de baúl en su parte posterior, se permitirá dejarla fijada sólidamente, y solamente para efectuar el anclaje del spoiler trasero.

ENTRE EJES, TROCHA DELANTERA Y TRASERA

ARTÍCULO. 5*:

INC. 1: ENTRE EJES:

	<u>MED. MÍNIMAS</u>	<u>MED .MÁXIMAS.</u>
DODGE	de 2.789 mm.	hasta 2.849 mm.
CHEVY COUPE.....	de 2.789mm.	hasta 2.849 mm.
TORINO.....	de 2.723 mm.	hasta 2.840 mm.
FORD FALCON.....	de 2.750 mm.	hasta 2.810 mm.

Tolerancia de 6mm con penalización A

INC.2 : TROCHA DELANTERA : La trocha delantera es considerada como la distancia entre los centros de las bandas de rodamiento de los neumáticos delanteros. Su medición se efectuará en los centros de los cubos de rueda, y sus medidas serán:

MEDIDAS DE TROCHA DELANTERAS

MARCAS

MEDIDAS MÁXIMAS

DODGE	hasta 1.628 mm.
CHEVY COUPE	hasta 1.628 mm.
TORINO	hasta 1.614 mm.
FALCON	hasta 1.614 mm.

Tolerancia +6mm con penalización A

Dichas trochas serán medidas con el instrumento de medición de la ACTC, y sus valores con los desplazamientos debidos a la geometría de dicho instrumento deberán ser los siguientes:

Para llantas marca **EB:**

DODGE COUPE	hasta 1.983 mm.
CHEVY COUPE	hasta 1.983 mm.
TORINO	hasta 1.969 mm.
FALCON	hasta 1.969 mm.

Penalización A: se penaliza con 3 puestos en clasificación, 1 puesto en la serie y 3 puestos en la final.

INC. 3: TROCHA TRASERA: La trocha trasera estará limitada, para las llantas y neumáticos reglamentados a utilizar en hasta 2.010 mm. para todas las marcas.

Para determinar la medición de dicha trocha, se establecerá una presión de neumáticos de 30 libras, y la cota antes mencionada, será entre los extremos exteriores de los neumáticos.

INC. 4: Los automóviles que tengan que utilizar separadores para lograr las medidas de la geometría de suspensión deseada tanto delantera como trasera deben utilizar separadores con guía para las llantas según las especificaciones. Ver FIG.5.

El material utilizado para la construcción de los separadores deberá ser dural 7075 y las dimensiones según FIG. 5., la cantidad máxima permitida por rueda es 1 (uno).

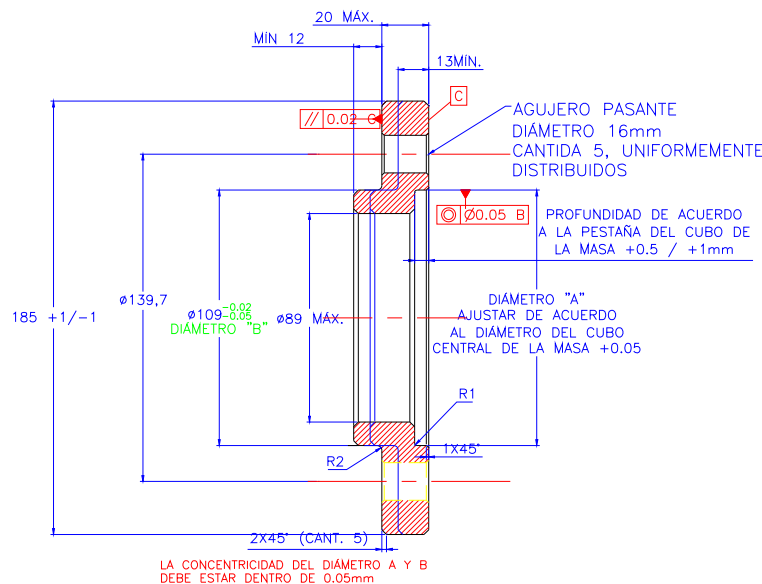


FIG. 5 (medidas en mm)

Aquellos automóviles que tengan en el cubo de la maza, tanto trasera como delantera, una guía mínimo 12 mm con separador incluido podrán utilizar este elemento sin labio, respetando el ancho máximo de 20mm para el separador, como indica la fig. 6.

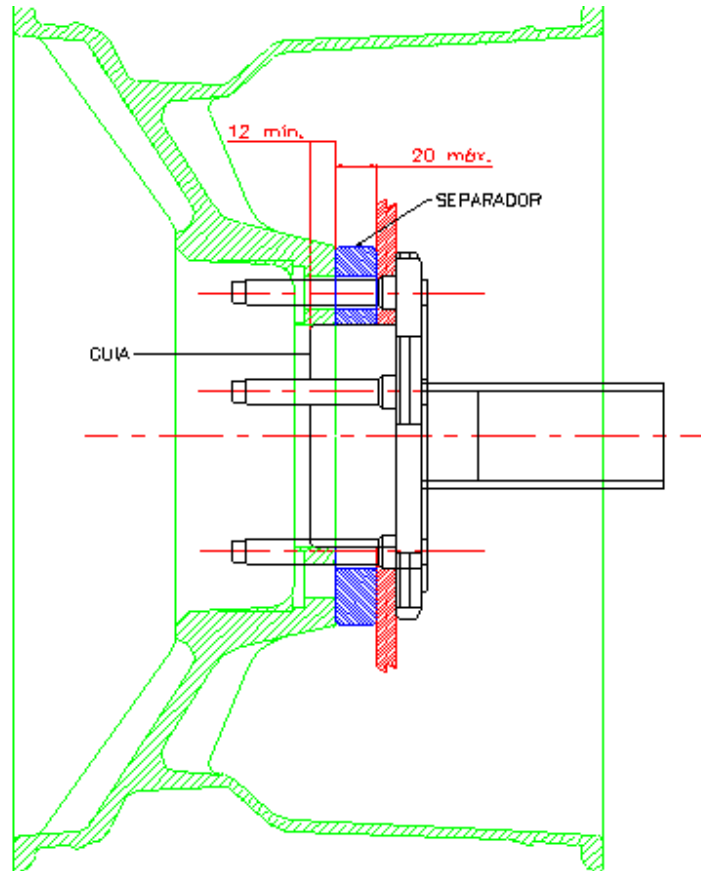


FIG. 6. (medidas en mm)

INC.5: Los bulones de rueda deberán ser construidos en acero SAE 4140, templados y revenidos dureza 34/40 HRc, la rosca debe ser laminada en frio, está totalmente prohibido roscar en el torno, las tuercas deben ser realizadas en el mismo material, templadas y revenidas, las mismas no deben estar torneadas en la longitud, este valor debe ser mínimo 24 mm.

SPOILER

ARTÍCULO 6* :

Se permitirá la adopción o no, de un “**SPOILER**” en la parte superior trasera del vehículo (baúl), en dicha zona se permitirán los refuerzos necesarios para el anclaje del mismo.

El spoiler deberá nacer en la línea de eje de pivot deberá estar contenido en el plano de la tapa del baúl y en ningún caso el spoiler podrá sobrepasar el eje de pivot en dirección a la tapa del baúl, deberá ser de un solo segmento (igual perfil en ambos lados), dicho “**SPOILER**” en su parte superior deberá mantener una línea uniforme y horizontal.

El material del mismo será de libre elección, inclusive de materiales compuestos (ver FIG. 7).

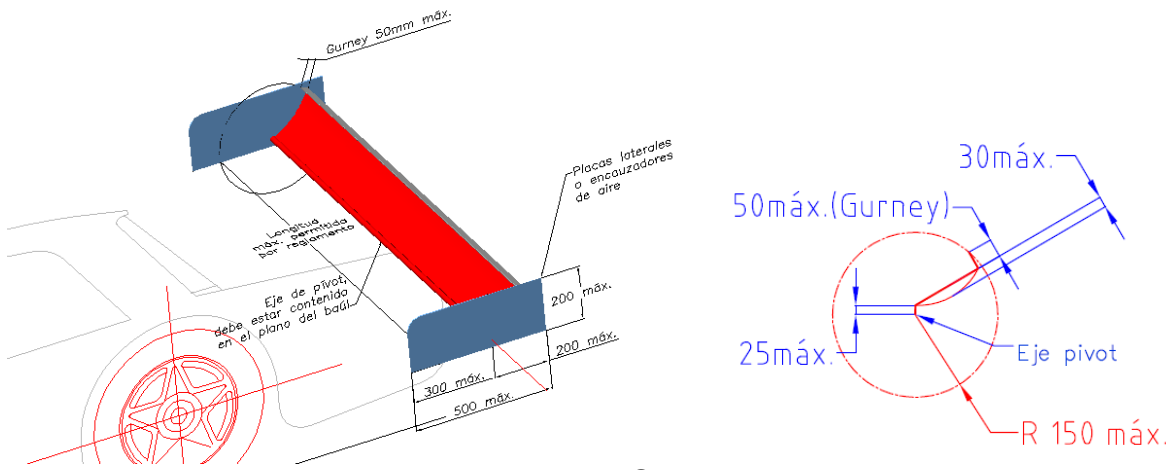


FIG. 7

Entre la parte inferior del spoiler y la tapa del baúl, no deberá existir pasaje de aire, ni se permitirá efectuar perforaciones sobre el plano de dicho elemento.

INC.1 :POSICIÓN:

Las medidas o cotas máximas deberán ser las siguientes:

FORD FALCON	750 mm.
CHEVROLET	750 mm.
TORINO	750 mm.
DODGE	625 mm.

Dicha medida será tomada desde el inicio de la apertura de la tapa de baúl (luego de la luneta trasera y en el centro de la misma) hacia la parte posterior de la misma, hasta la línea de comienzo del "SPOILER ". Se autoriza al Ford Falcon la prolongación de la parte superior del baúl, (ver FIG. 8), para alcanzar la máxima medida de la posición del spoiler, esta prolongación deberá ser de un solo segmento, y ser horizontal al automóvil con una tolerancia +/-2° y deberá comenzar a 400mm como mínimo del inicio de la tapa del baúl en punto medio, de ser necesario está permitido reforzar esta prolongación, el o los refuerzos deberán ser puntales y estar ubicados en la parte trasera inferior.

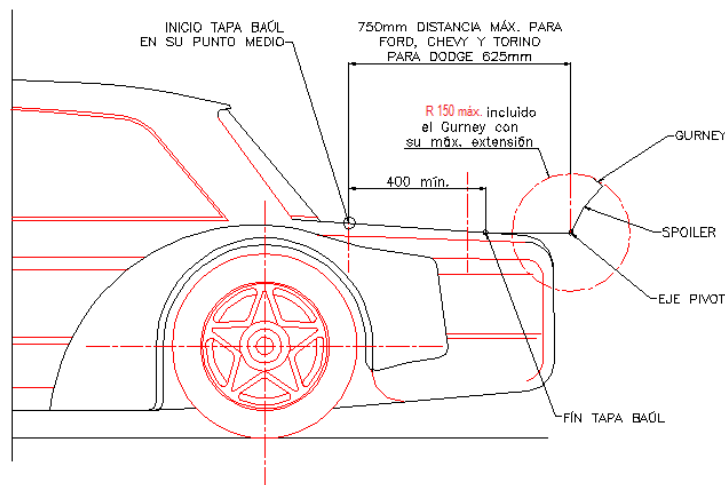


FIG. 8



INC.2: LARGO:

Las medidas deberán ser las siguientes:

FORD FALCON	1.620 mm.
CHEVROLET	1.520 mm.
TORINO	1.620 mm.
DODGE	1.520 mm.

Nota: el largo del spoiler se mide entre las caras internas de las placas laterales.

INC.3: DIMENSION DEL SPOILER:

Las medidas o cotas incluido el Gurney (optativo) deberán ser las siguientes:

FORD FALCON	150 mm.
TORINO	150 mm.
CHEVROLET	150 mm.
DODGE	150 mm.

La medida de control de la mencionada dimensión se efectuará tomando la longitud total en dirección longitudinal al automóvil, incluido el Gurney en su máxima extensión.

INC.4: SUJECIÓN O ENCAUZADORES :

Anclajes sólidos que demuestren seguridad, deberán ser una placa plana perpendicular al piso y paralela al eje longitudinal del automóvil, actuar exclusivamente como encauzadores de aire laterales y no tener en toda su superficie ningún plano de carga aerodinámica, no deberán superar en altura los 200 mm medidos a partir del eje pivot y su largo en 300 mm hacia adelante y 200 mm hacia atrás respecto del mismo punto.

INC.5 : GURNEY :

El Gurney deberá mantener el largo total y uniforme del spoiler, es decir no estará fraccionado por partes, dicho Gurney no deberá superar los 50mm de alto y la regulación extendida no excederá la altura total fijada por reglamento.

PANELES DE INSTRUMENTOS Y DE COMANDOS ELÉCTRICOS

ARTICULO 7* :

El tablero o panel de instrumentos es libre tanto en diseño, tamaño y material, deberá estar ubicado lejos del alcance de las manos del piloto, estando esto sentado en su asiento y atado. El tablero o panel de comandos eléctricos, es también libre en diseño y tamaño, siempre que el diseño no permita la existencia de aristas cortantes o bordes salientes cortantes, ya que el tablero o panel deberá estar localizado al alcance del piloto para un fácil accionamiento de los comandos eléctricos.



Código: REG – TC – 00/15

Fecha: 17/03/15

Título: REGLAMENTO TECNICO DE LA
CATEGORIA TURISMO CARRETERA

Página 15 de 48

Se permite el uso de adquisición de datos durante todo el fin de semana de competencia. Los equipos autorizados a usar son el Race Logic modelo Performance Box y el AIM modelo SOLO.

INC.1: *El Departamento Técnico de la CAF–ACTC se reserva el derecho de colocar los elementos para la adquisición de datos que estime necesarios, en un máximo de hasta 4 (cuatro) autos por carrera.*

Se autoriza la introducción de un sistema por medio del bulbo de líquidos (agua y aceite) o de temperatura, que informe deficiencias en el funcionamiento del trabajo normal del motor.

Será obligatorio el uso de un sistema por medio de un bulbo de presión de aceite, que al no detectar dicha presión, interrumpa automáticamente el circuito de alimentación eléctrica de las bombas de combustible para detener así su funcionamiento.

*Se recuerda a los equipos de Turismo Carretera que es obligatorio el uso de una cámara filmadora ubicada en la parte delantera del auto, enfocando hacia delante del mismo, el material filmado será obligatorio ser entregado a los Comisarios Deportivos o Técnicos en caso de que sea requerido por estos, además queda expresamente prohibido la cesión del material registrado a terceros.
El piloto que no aporte el material ya sea por motivos técnicos o decisión personal a las autoridades antes mencionadas, será pasible de sanciones.*

BUTACAS

Artículo 8*:

La butaca deberá ser de uso de competición y localizada en el lado izquierdo del eje longitudinal del automóvil visto desde atrás.

Este asiento de competición deberá ser de construcción monolítica (pieza única), los materiales utilizados y sus proveedores deberán estar homologados bajo normas FIA.

El asiento deberá incluir en su diseño el apoyo cabeza, como así también las aberturas que permitan el paso de los cinturones de seguridad, (4) cuatro aberturas mínimas.

Para el caso de una construcción del tipo plásticos reforzados o materiales compuestos, la estructura deberá ajustarse exclusivamente al empleo de los mismos, quedando prohibida la incorporación de materiales metálicos a dicha estructura como ser insertos, tubos, flejes, remaches, bulones, tornillos, etc...

El asiento de competición deberá tener de forma visible los datos que identifiquen al fabricante y/o responsable, como así también la fecha de fabricación del citado elemento.

El asiento deberá estar firme y sólidamente fijado a la jaula del automóvil por medio de dos cuadernas, dichos soportes deberán ser únicamente los correspondientes al modelo de butaca con que superó las exigencias de las normas FIA al momento de su homologación, el asiento debe estar sólidamente fijado en cada cuaderna, abulonadas transversalmente al eje longitudinal de las mismas, no se deberán modificar los anclajes originales en cuanto a su ubicación y formato. Las cuadernas deberán ser suministradas exclusivamente por los proveedores de las butacas.

La contención lateral a la altura de la cabeza (orejeras) no deberá tener una amplitud mayor a 370mm.

PROVEEDORES NACIONALES:

NICK

Avda Cevallos 1924 (1712)
Castelar, Buenos Aires
Tel 4627-5042

VROOM

Larrea 1592
Quilmes, Buenos Aires
Tel 4224-4895

Será obligatorio el uso del “CUBRE CUELLO DEL TIPO HANS” (ORIGINAL)



ALTURA DEL AUTOMÓVIL

ARTICULO 9* :

La altura del automóvil, con respecto al despeje del piso deberá ser de 70.00 mm con una tolerancia de – 0.3mm. En caso de llegar con un neumático sin presión se podrá reemplazar por otro con una presión promedio a los tres neumáticos restantes.

Sí el valor medido está hasta 3 mm en menos del valor mínimo admisible (69.7mm), se aplicará la penalización A.

INC.1: *Una vez elaboradas las suspensiones delantera y trasera de los automóviles habilitados por el presente reglamento, y determinada su altura, no se permitirá que ningún elemento crítico del chasis o monocasco y de las suspensiones (rotula, extremos de dirección, tren trasero o el piso del automóvil, etc.) produzca fricción contra el piso ante una eventual rotura o desprendimiento de un neumático. Dicha altura del automóvil con respecto al despeje del piso podrá ser verificado en cualquier momento de la competencia por la Comisión Técnica, para realizar esta verificación se deberá retirar uno de los neumáticos y se desplazará el automóvil.*

Quedan exceptuados de este inciso los pontones, y el posible desprendimiento por choque, despiste o golpe contra los pianos, de la estructura deformable delantera o canalizador.

TREN DELANTERO

ARTICULO 10* :

Cotas indicadas de los anclajes e inclinaciones de las parrillas de suspensión en planos adjuntos al presente reglamento técnico.

INC.1: PORTAMAZAS: *las puntas de eje originales serán reemplazadas únicamente por portamazas habilitados por esta Comisión Técnica, las mismas serán provistas exclusivamente por profesionales, con reconocida capacidad de fabricación del elemento y con los estudios de laboratorio, que esta Comisión Técnica analizará en cada una de las piezas mencionadas, siendo responsables los mismos de la calidad del elemento.*

De acuerdo a estudios realizados por esta Comisión Técnica, los portamazas mantendrán las medidas que figuren en los planos adjuntos.



DIRECCIONES DE PROVEEDORES:

COMAT Mr Ross 2647 Rosario Tel. 03414640060	Metalurgica Lunardelli SA Ruta 90 Km 2,6 Villa Constitución Tel. 03400-475583
DOPPLER FRENCH 772 LUJAN-BUENOS AIRES TEL/FAX: 02323-431150	FRENOS "F-T" ESTRADA 1661 SAN MARTIN, BUENOS AIRES 4755-4678

Los proveedores deberán presentar los planos de las dimensiones de los mismos.

Se prohíbe terminantemente por motivos de seguridad el uso de cualquier portamazas no homologado por esta Comisión Técnica.

Se deja perfectamente establecido que los portamazas más arriba indicados no podrán ser fabricados en forma artesanal o por decisión propia.

INC.2 : MAZAS DE RUEDA: *la maza de rueda será de libre elección en diseño, tipo y material.*

RODAMIENTOS DEL TREN DELANTERO

ARTÍCULO 11* :

Obligatoriamente, entre las dos pistas o cubetas interiores de los dos cojinetes a rodillos cónicos o de contacto angular opuestos, que deberán poseer cada una de las puntas de eje para su correspondiente maza, deberá existir un buje distanciador de acero, (de longitud calibrada para otorgar sólo el necesario juego), con el objeto de que dichas pistas o cubetas interiores y la tuerca del extremo de la punta de eje queden precargadas permanentemente y no se aflojen. Esta tuerca deberá contar con un seguro. Los rodamientos de material cerámico están totalmente prohibidos.

*Rodamientos Portamasas delanteros FT:
Material: Acero (uso comercial)
SKF 639058*

SUSPENSIÓN DELANTERA

ARTÍCULO 12* :



Su tipo y diseño deberán ser los originales del modelo y marca del automóvil declarado para competir, a excepción de los Artículos. e incisos, que modifiquen elementos, autopartes o cotas, indicadas en planos adjuntos al presente Reglamento Técnico.

PARRILLAS DE SUSPENSIÓN SUPERIOR E INFERIOR

ARTÍCULO 13* :

Serán de libre construcción, medida y diseño, deberán ser de material ferroso (acero)

Se permitirá suprimir el eje original de parrillas superior e inferior.

Las medidas y posición de los anclajes de parrilla y centro de rotulación, con sus tolerancias figuran en plano aparte para cada uno de los automóviles habilitados por el presente reglamento.

INC.1: *Se permitirá la adopción de un tensor rotulado o fijo hacia adelante o hacia atrás en la parrilla superior e inferior al sólo efecto de evitar la flexión de las mismas, pero dicho tensor deberá actuar como tal, y por lo tanto deberá mantener la línea de inclinación de los anclajes originales que figuran en plano aparte.*

RESORTES O ESPIRALES TREN DELANTERO

ARTICULO 14* :

La cantidad de resortes no podrá exceder de 2(dos) unidades en todo su tren delantero, debiendo estar en forma concéntrica con el amortiguador, la inclinación no deberá ser menor a 45° medido respecto de la horizontal.

INC. 1: *En los vehículos marca Torino, Dodge y Chevrolet se deberá ubicar el anclaje inferior del conjunto resorte/amortiguador delantero en la parrilla inferior de la geometría de suspensión delantera y el anclaje superior del conjunto deberá estar tomado en la estructura principal del auto. En los automóviles marca Ford será obligatorio la ubicación del anclaje inferior del conjunto resorte/amortiguador en la parrilla inferior de la suspensión delantera y el anclaje superior del conjunto deberá estar tomado en la estructura principal del auto.*

BARRAS ANTIRROLIDO Y PRECARGAS

ARTÍCULO 15*:

Se podrá colocar una barra antirrolido de características y sujeción en la suspensión delantera convencionales, la misma será de libre material, de adoptarse un tubo o caño el mismo deberá tener libre sus extremos, para comprobar ocularmente el vacío del mismo.

Con respecto a la posición, se permitirá únicamente posicionar la misma con los brazos de acción hacia atrás, si la misma estuviera ubicada en la parte inferior del chasis. Se prohíbe la regulación de la barra antirrolido desde el interior del habitáculo.



INC. 1: PRECARGAS

Se permitirá el uso de precargas mecánicas exclusivamente. Si las mismas estuvieran encapsuladas deberán tener la abertura suficiente para permitir la inspección ocular de su funcionamiento.

TREN TRASERO

ARTÍCULO 16* :

El eje trasero deberá ser del tipo piñón y corona y el mecanismo diferencial, su marca y origen son libres, pero sus semiejes o palieres deberán ser del tipo enteramente flotante.

Prohibido el uso de diferenciales en los cuales el eje del piñón coincide con el de la corona, estos mantendrán el desplazamiento de los diferenciales originales.

Las cañoneras tendrán un peso máximo de 175 kg, con todos sus componentes, incluidos las mazas, los discos de freno, las llantas y los neumáticos para su pesaje.

Si el peso del conjunto del diferencial es mayor al indicado 175 kg, se permitirá desprender completamente dicho conjunto de los tensores y el cardan y se procederá al pesaje sin la interferencia de los anteriores.

Para la medición del peso se desprenden en su punto inferior los amortiguadores traseros y se apoya en la balanza el conjunto completo.

INC. 1: *Cualquiera sea el tipo de eje trasero con que el automóvil venga provisto, el diseño de sus mazas y cojinetes de rueda deberán ser tal, que si se cortase un semieje, la correspondiente rueda no se desprenda del automóvil.*

El tipo y material de las mazas traseras son de libre elección.

INC.2: *Se permitirá la adopción en el extremo exterior del palier de una junta homocinética de libre diseño.*

INC.3: *Se permitirá el reemplazo de las mangas del tren trasero original de serie por otras de distintas dimensiones en forma y tipo, pero solamente para evitar flexiones y esfuerzos del mismo.*

RELACIÓN DE DIFERENCIAL

ARTÍCULO 17* :

La relación de reducción corona-piñón será de libre elección.

Se permite la refrigeración opcional del aceite del diferencial a través de un sistema de bombas mecánicas o eléctricas.

La tapa del carrier o diferencial se permitirá agrandar para contener mayor cantidad de aceite.

Rodamientos: Material acero (uso comercial)

AUTOBLOCANTE

ARTÍCULO 18* :

El mecanismo diferencial podrá contar con un dispositivo de desplazamiento limitado o autoblocante. Dicho dispositivo deberá ser de uso comercial o los que se disponen en el mercado de competición en venta en el país, pero específicamente no se permitirán elementos que la comisión técnica crea o



considere sofisticado para la categoría. La comisión técnica verificará y autorizará ante cualquier duda cada uno de los pedidos que los pilotos o concurrentes lo soliciten por escrito con respecto a este elemento.

INC.1: Se deja perfectamente establecido que no se permitirá la adopción de cualquier sistema electrónico o no, que por medio del encendido o no, altere el avance o atraso de encendido, provocando por el efecto que produce la transmisión de potencia al piso del sistema de diferencial a las ruedas motrices. Por lo tanto queda terminantemente prohibido cualquier sistema de control de tracción.

RODAMIENTOS DEL TREN TRASERO

ARTÍCULO 19* :

Cada uno de los extremos de la cañonera, en el lugar en que van montadas las mazas de ruedas traseras; deberá poseer dos cojinetes a rodillos cónicos o de contacto angular, opuestos con un buje separador de acero, de longitud calibrada para otorgar el necesario juego, con el objeto de que dichas dos pistas o cubetas interiores y el rodillo fileteado de apriete quede precargada permanentemente y no se afloje. Dicha tuerca o anillo fileteado deberá contar con un seguro.

Los rodamientos de material cerámico están totalmente prohibidos.

Rodamientos Portamasas Traseros Comat:

Material: Acero (uso comercial)

NSK 6919DDUAS2S

Rodamientos Portamasas Traseros Lunardelli:

Material: Acero (uso comercial)

SNR FXX AB 41673A

SUSPENSIÓN TRASERA

ARTÍCULO 20*:

Todos los sistemas de suspensión utilizados deberán ser aprobados por la comisión técnica.

RESORTES O ESPIRALES TREN TRASERO

ARTÍCULO 21*:

Se permitirá la adopción del amortiguador con el resorte de suspensión incorporado al mismo, para la regulación de altura y rigidez del mencionado resorte. La inclinación no deberá ser menor a 45* grados, medidos respecto de la horizontal.

De utilizarse el sistema de resorte incorporado y estando habilitado el sistema de balancín sobre el amortiguador, el mismo no podrá utilizarse en el conjunto. Como la ubicación del amortiguador es libre, este deberá estar ubicado en otro lugar, por lo tanto no se permite utilizar el balancín en el accionamiento de los resortes.

INC. 1: La cantidad de resortes no podrá exceder de dos (2) unidades, en todo su tren trasero.



BARRAS ANTIRROLIDO Y PRECARGAS

ARTÍCULO 22* :

Se podrá colocar una barra antirrolido de características y sujeción en la suspensión trasera convencional (ver plano adjunto), de estar en la parte inferior, los brazos deberán estar orientados hacia atrás.

INC. 1: *Dado que para colocar una barra antirrolido de libre diseño y sujeción, se permitirá la modificación necesaria del falso chasis, para la adaptación de las mismas. Se prohíbe la regulación de la barra antirrolido desde el interior del habitáculo.*

INC. 2: PRECARGAS :

Esta permitido el uso de precargas mecánicas exclusivamente. Si las mismas estuvieran encapsuladas deberán tener la apertura suficiente para permitir la inspección ocular de su funcionamiento.

AMORTIGUADORES

ARTÍCULO 23* :

Su ubicación y anclaje tanto en el tren delantero como en el eje trasero deberán ser concéntricos con los resortes, no se permitirá accionamiento mediante balancín, no está permitido el uso de extensiones para alcanzar los anclajes del conjunto resorte/amortiguador salvo las entregadas por el proveedor del amortiguador homologado. Los amortiguadores de dicho eje trasero estarán ubicados de manera que, si recibiesen un gran impacto, no puedan, penetrando el casco, perforar el tanque de combustible. El anclaje del amortiguador deberá hallarse adecuadamente reforzado mediante planchuelas de respaldo y distribución de esfuerzos.

Todos lo vehículos deberán utilizar los amortiguadores Barattero homologados y entregados por la firma en la revisión técnica previa a cada competencia como así también deberán ser devueltos en perfecto estado una vez finalizado el fin de semana de competencia, los largos de los mismos de acuerdo a la marca del auto serán los siguiente:

Amortiguadores delanteros:

*Ford :..... 16"/17"
Chevy 16"/17"
Dodge 16"/17"
Torino 16"/17"*

Amortiguadores traseros:

*Ford :..... 16"/17"
Chevy 16"/17"
Dodge 16"/17"
Torino 16"/17"*

Se deja perfectamente establecido que solo se permitirá 1 (un) amortiguador por rueda.

DIRECCIÓN

ARTÍCULO 24*

Se deberá utilizar el sistema de cremallera de dirección, la misma se podrá ubicar respecto del eje transversal del centro de las ruedas delanteras hacia atrás o hacia adelante.



Se recomienda que la estructura soporte de la columna de dirección, volante, y relojes indicadores, tenga la posibilidad de pivotar para generar mayor espacio en caso de una atención médica "in situ", solicitar planos para la construcción al Departamento Técnico.

INC.1: *Los restantes elementos que componen el sistema de dirección podrán ser de libre diseño (columna de dirección telescópica o con articulaciones, barras de dirección, extremos de dirección, brazo auxiliar).*

INC.2: *El volante de dirección obligatoriamente, deberá poseer un sistema para permitir sacar y colocar dicho volante con rapidez en caso de accidente.*

INC.3: *La columna de dirección deberá poseer un sistema tipo fusible con dos crucetas en distinto ángulo de ubicación, o un sistema telescópico por hundimiento.*

INC.4: *Se prohíbe la instalación de un sistema de dirección asistida, hidráulica o eléctrica.*

INC.5 *Durante el año calendario y de acuerdo a las opciones técnicas que se produzcan con respecto a este elemento, se efectuarán a través de un anexo las homologaciones pertinentes de acuerdo a los desarrollos que se efectúen sobre auto partes nacionales o importadas de acuerdo a la calidad y seguridad de dicho elemento.*

Mientras ello no ocurra, bajo ningún concepto se habilitará otro tipo de cremallera que no fuesen las provistas por la firma Comat y entregadas por la ACTC.

COMAT
Mr Ross 2647
Rosario
Tel. 03414640060

FRENOS

ARTÍCULO 25* :

De libre diseño en las cuatro ruedas del automóvil, pero de funcionamiento eficaz. Se permite la utilización de una válvula repartidora de presión calibrada, o bien, del tipo que resulta manualmente regulable por el piloto, desde su puesto en el habitáculo.

PESO MINIMO DE LOS DISCOS DE FRENOS

Discos delanteros: 5.950 Kg – 200gr

Discos Traseros: 4.0 Kg – 200gr

INC.1: *El sistema de frenos será hidráulico y accionado por el correspondiente pedal, el que deberá actuar habitualmente sobre las cuatro ruedas del automóvil mediante dos circuitos independientes, cada uno de los cuales opera como mínimo, sobre dos ruedas del automóvil, estando concebido de manera*



que, si uno de dichos circuitos dejase eventualmente de actuar, se cuenta por lo menos con la acción del restante. El sistema y sus elementos son de libre diseño, pero las tuberías fijas de ambos circuitos deben ser de acero y con boquilla de doble mandrilado. Cuando estas tuberías sean externas, será obligatorio que vayan protegidas mediante una vaina de alambre helicoidal. La distancia mínima entre las tuberías del sistema hidráulico de frenos y las paredes del túnel del cardan debe ser como mínimo 300 mm.

INC.2: En el sistema de frenos delanteros se permitirá la colocación de discos de frenos lisos o ranurados de hasta 330 mm. De diámetro, con un máximo de 6 (seis) pistones por caliper, (uno por rueda) y un diámetro, con un máximo de 41 mm. Por cada cilindro, de utilizarse un caliper de menor cantidad de cilindros la superficie de la suma total de los pistones a utilizar, no deberán sobrepasar el área del caliper de seis pistones de 41 mm. De diámetro. El área de contacto de las pastillas de frenos no podrá exceder de 9.800 mm². En el sistema de frenos traseros se permitirá un máximo de 6(seis) pistones por caliper, con las mismas dimensiones que el delantero.

INC. 3: La instalación de dichos frenos queda reglamentada en el orden nacional de hasta el modelo FT 6 o similares, y en el orden de los importados no se permitirán otros frenos que los del tipo “WILWOOD” “GIRLING” “A.P.” “BREMBO” etc. O similares y que hasta la fecha del presente reglamento se hallan en uso en la categoría.

INC.4: Se permitirá la instalación de los sistemas “A.B.S.” (Sistema antibloqueo), siempre que los mismos, a emplear, no sean del tipo electrónico.

INC.5: La refrigeración de los frenos delanteros será de libre elección. Los traseros y el diferencial mediante la incorporación de una toma del tipo NACA, ubicada delante del guardabarros traseros o en las ventanillas traseras, ver art. 3 inc.2.

PEDALERA

ARTICULO 26* :

El sistema de pedalera será totalmente libre en cuanto a sus diseños y anclajes, tanto para el sistema de frenos, como para el embrague pudiendo colocar las respectivas bombas libremente, pero se deja expresamente aclarado, que se deberá mantener la distancia del torpedo original de fábrica en + 450 mm., hacia atrás, con respecto a su eje pendular de fábrica. Asimismo en plano adjunto figurara la distancia con respecto al parabrisas en su parte superior.

Prohibido la pedalera en el piso, a excepción del pedal del acelerador que puede estar ubicado en el piso.

CAJA DE VELOCIDADES

ARTICULO 27* :

Será obligatorio utilizar la caja Sáenz de 6 marchas hacia adelante y una marcha atrás, modelo TT3, con las siguientes relaciones:

Para Ford, Chevrolet y Cherokee:

1ra	2.063	33/16
2da	1.778	32/18
3ra	1.526	29/19
4ta	1.316	25/19



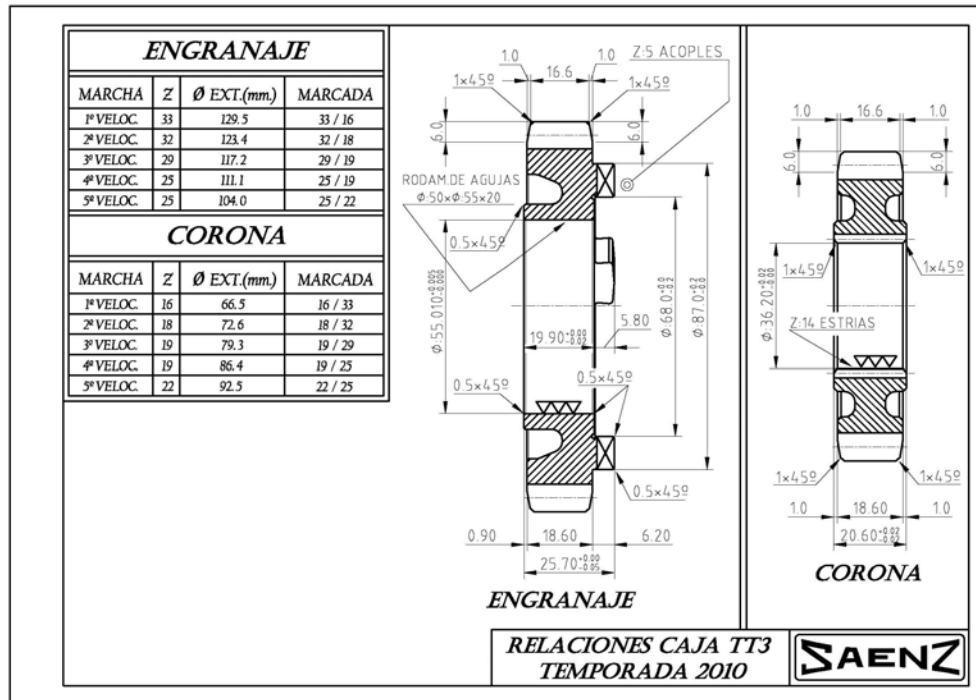
5ta 1.136 25/22
 6ta 1
 PAR DE DIRECTA 22/22

1ra 2.045 30/16
 2da 1.697 28/18
 3ra 1.418 26/20
 4ta 1.190 24/22
 5ta 1

PAR DE DIRECTA 24/22

En todos los casos será **obligatorio** la implementación de 1 (una) marcha de retroceso por cuestiones de seguridad.

Se informa a los usuarios de la caja de velocidades Saenz modelo TT3 que las dimensiones de los engranajes de las relaciones reglamentadas, deberán estar dimensionalmente de acuerdo a los planos provistos por el fabricante que a continuación vemos, con una tolerancia en el ancho del diente de +/- 0.3 mm.



INC 1: La directa deberá respetar el plano adjunto y no se podrá utilizar ningún alargue en la misma como intermediario entre la caja y el motor.

La adaptación de la caja de velocidades al cubre volante del motor, será si fuese necesario, por medio de una placa metálica de libre material y un espesor máximo de 40 mm.. Se permiten las modificaciones necesarias en el piso del habitáculo, como así también el nuevo anclaje en la parte posterior de la misma,

que será de libre diseño no permitiéndose, el tipo de sujeción por cuaderna del chasis, monocasco o jaula de seguridad.

INC.2: Las articulaciones y el varillaje del sistema de comandos de la caja de velocidad serán de libre elección y diseño, el sistema deberá ser el original de la caja estando el accionamiento directamente sobre la misma.

INC.3: Se permite la adopción del sistema electrónico que facilite el cambio de marcha, tipo Power Shift pero cualquiera fuese el elegido deberá ser presentado ante la Comisión Técnica para su aprobación.

INC.4: Se autoriza en forma opcional la refrigeración del aceite de la mencionada caja de velocidad, a través de un sistema de bombas mecánica o eléctrica.

INC.5: los rodamientos de la caja de velocidades deberán ser de acero de uso comercial.

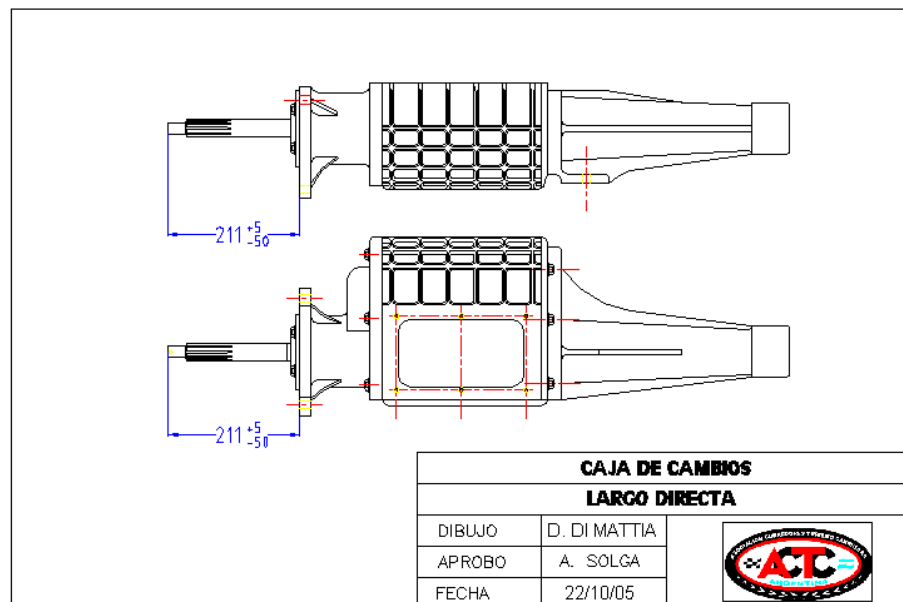


FIG. 9

EMBRAGUE

ARTICULO 28* :

No está permitido el uso de materiales compuestos y titanio.

VOLANTE DE MOTOR

ARTICULO 29* :

Deberá ser de acero laminado o forjado, o bien de aleación de aluminio forjada especial para competición (del tipo suministrado por firmas especializadas). Se prohíbe el uso de volantes de motor fundidos en fundición gris o en fundición nodular.

EJE CARDAN

ARTICULO 30* .



Libre. De material metálico. Obligatorio de dos tramos y realizado con tubos sin costuras.

En torno a dicho eje cardan, en forma aproximadamente concéntrica y tan cercanamente como la amplitud de la oscilación vertical del mencionado eje cardan lo permita deberá obligatoriamente colocarse, por lo menos, dos arcos de retención que lo contengan en el caso eventual de que el acoplamiento estriado se cortase, los mismos deberán ser de planchuela de acero mínimo 4mm de espesor.

Se deberá colocar además en toda la longitud de la butaca una protección del cardan realizada con un tubo de duraluminio de 3 mm mínimo de espesor. Puede ser en dos partes que queden sólidamente fijadas entre sí.

MOTOR

ARTICULO 31 :

MOTORES FORD

BIELAS

Entre centros: (De 149 a 152 mm)

Diámetro del bulón: Mínimo 3/8 pulg.

Diámetro del perno: 23.17 mm +/-0.1, opcional diámetro exterior 21.0 mm +/-0.1, interior diámetro max 13.40 mm

Peso mínimo: 550 gr. Sin cojinetes

PISTONES

Peso mínimo: 310 gr. Con aros

Ran1: 1.2mm Ran2: 1.2mm Ran3: 2.5/3mm

CIGUEÑAL

Peso mínimo: 23.7 kg

Diámetro del muñón de biela: (46.50mm a 50.80mm)

Diámetro del muñón de banc.: medida original hasta menos .040"

Volteo: 75.45 mm hasta 73.9mm



Código: REG – TC – 00/15

Fecha: 17/03/15

Título: REGLAMENTO TECNICO DE LA
CATEGORIA TURISMO CARRETERA

Página 27 de 48

Diámetro de los cilindros 95 mm a 96 mm

Cilindrada máxima 3210 cc

RPM máx. 8800

MOTORES CHEVROLET

BIELAS

Entre centros: (De 160 a 163 mm)

Diámetro del bulón: Mínimo 3/8 pulg.

Diámetro del perno: 23.17 +/-0.1mm opcional diámetro exterior 21.0 mm +/-0.1, interior diámetro max 13.40 mm

Peso mínimo: 570 gr. Sin cojinetes

PISTONES

Peso mínimo: 350 gr. Con aros

Ran1: 1.2mm Ran2: 1.2mm Ran3: 2.5/3mm

CIGUEÑAL

Peso mínimo: 26 kg

Diámetro del muñón de biela: (46.50mm a 50.80mm)

Diámetro del muñón de bancada medida original hasta menos .040"

Volteo : 70.93 mm hasta 72.40 mm

Diámetro de los cilindros 97 mm a 98 mm



Código: REG – TC – 00/15

Fecha: 17/03/15

Título: REGLAMENTO TECNICO DE LA
CATEGORIA TURISMO CARRETERA

Página 28 de 48

Cilindrada máxima 3210 cc

RPM máx. 9200

MOTORES CHEROKEE

BIELAS

Entre centros: (De 168 a 173 mm)

Diámetro del bulón: Mínimo 3/8 pulg.

Diámetro del perno: 23.17+/-0.1mm, opcional diámetro exterior 21.0 mm +/-0.1, interior diámetro max 13.40 mm

Peso mínimo: 580 gr. Sin cojinetes

PISTONES

Peso mínimo: 350 gr. Con aros

Ran1: 1.2mm Ran2: 1.2mm Ran3: 2.5/3mm

CIGÜEÑAL

Peso mínimo: 26 kg

Diámetro del muñón de biela: (46.50mm a 50.80mm)

Diámetro del muñón de bancada medida original hasta menos .040” (ídem Chevrolet)

Volteo : 70.93 mm hasta 72.40 mm



Código: REG – TC – 00/15

Fecha: 17/03/15

Título: REGLAMENTO TECNICO DE LA
CATEGORIA TURISMO CARRETERA

Página 30 de 48

*** Según planos adjuntos al presente reglamento técnico.

CHEVROLET / FORD :

*** Según planos adjuntos al presente reglamento técnico.

CILINDRADA

ARTICULO 33* :

FORD FALCON	3210 CC
DODGE CHEROKEE.....	3210 CC
TORINO CHEROKEE.....	3210 CC
CHEVROLET	3210 CC

CIGÜEÑAL / BIELAS / PISTONES / PERNOS DE PISTÓN

ARTICULO 34* :

Libres, salvo especificaciones, cotas y pesos o artículos e incisos que lo impida este reglamento técnico, siendo de materiales ferrosos.

ÁRBOL DE LEVAS

ARTICULO 35* :

Cantidad 2. Homologados y provistos por la ACTC, puesta a punto libre

TAPA DE CILINDROS

ARTICULO 36* :

Tapa de cilindros completa: (Homologados y provisto por la ACTC, sin modificación permitida). Permitido ajuste luz de válvulas, máxima luz de válvula aceptable en el control técnico .013", recomendada .008/.009"

Se sugiere para armar las tapas de cilindros utilizar el dispositivo provisto por OBSA y comercializado por ACTC (caballete) con el objetivo de no deformar las levas.

RELACIÓN DE COMPRESIÓN

ARTICULO 37* :

La relación de compresión será para todas las marcas:

11 : 1



Para la medición de la relación de compresión por parte de la Comisión Técnica se tomará como dato a ingresar en la máquina de medir, la cilindrada total de 3210 cc ó 196 pulg. Cúb.

INC.1: La Comisión Técnica puede disponer el control de la mencionada relación de compresión en cualquier momento de la competencia.

INC. 2: En caso de que dos cilindros “como máximo” excedan hasta en 0.1 la relación de compresión permitida por el reglamento técnico, se autorizará a medir los cuatro restantes y obtener el valor promedio de los seis cilindros medidos, si este es igual o menor al valor máximo permitido por el R.T. se dará por válida dicha medición, en caso de tener más de dos cilindros excediendo el valor máximo permitido y aunque el promedio sea igual o menor al valor máximo permitido por el R.T. se considerara fuera de reglamento el motor verificado.

MÚLTIPLE DE ADMISIÓN

ARTICULO 38* :

Homologados y provisto por la ACTC, sin modificación permitida

MÚLTIPLES Y CAÑOS DE ESCAPE

ARTICULO 39* :

El múltiple de escape será provisto por la ACTC. Sin modificaciones permitidas.

INC.1: Luego del motor, ellos no deberán pasar cerca de los Conductos de nafta, conductos de líquidos de frenos, conductos de otros fluidos, combustibles o conductores eléctricos. Sus gases no deberán ser evacuados con dirección a los neumáticos, ni en dirección a suelo. Su boca de descarga no deberá sobresalir más de 50 mm. fuera de los flancos de carrocería, ni estar ubicada en zonas posible de derrame de nafta.

INC.2: En todos los boxes y patio de boxes que compita la categoría, será obligatorio el uso de un silenciador adosado a la salida del escape, solamente se quitara el mismo en el instante de salida a pista. Dicho silenciador deberá mantener los decibeles del motor Standard.

CARBURADOR

ARTICULO 40*:

Se debe utilizar dos carburadores de doble cuerpo, Weber 48-48 IDA (ver reglamentación carburador Weber 48-48). Su preparación es libre, excepto los incisos y artículos expuestos que lo impidan en este reglamento técnico, se prohíbe la inyección directa o indirecta, como así también la sobrealimentación. El accionamiento del acelerador será únicamente del tipo mecánico, solo está permitido sobre el eje de la mariposa la incorporación del dispositivo del TPS sensor de posición del acelerador, provisto para el encendido electrónico.

Las trompetas y venturis serán Homologados y provisto por la ACTC, centradores cortados de acuerdo a esquema adjunto

El comando acelerador también será homologado y provisto por la ACTC.

Reglamentación Carburador WEBER 48/48 IDA :

Inc. 1: Para los carburadores WEBER 48/48 se autoriza a utilizar “libres” los gicleurs de nafta de baja, gicleurs de aire, porta gicleurs de baja, gicleurs de nafta de alta, gicleurs de aire de alta, emulsores porta gicleurs de aire y nafta.

Como así también los diámetros de los inyectores de la bomba de pique.

Inc 2: Se puede acortar el recorrido de la bomba de pique agregándole bujes de distinto espesor para limitar dicha carrera.

Inc 3: El diámetro del punsuar de pasaje de nafta es libre

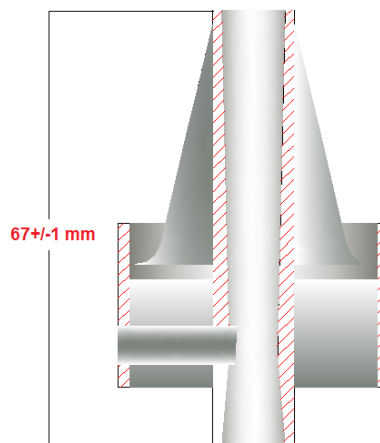
Inc 4: Los tornillos de la tapa de la cuba como los que soportan las trompetas se pueden reemplazar por espárragos con tuercas.

Inc 5: Se prohíbe agujerear, pulir o agregar material en su parte interior o exterior del cuerpo del carburador, el único orificio que debe existir es para colocar dos bulones semipasantes y cuya cabeza se encuentre agujereada en un diámetro de dos milímetros para colocar un precinto a los difusores del carburador. Se autoriza a mecanizar los pasajes centrales de los centradores en caso de que existan protuberancias producto del defecto de fabricación, eliminándolas, en caso de que se genere un orificio como consecuencia del mecanizado se autoriza a rellenar los mismos con epoxi, no se deberá modificar el diámetro y forma del pasaje central.

Inc 6: Las medidas exteriores del difusor deberán ser las originales de dicho elemento. Serán provistos por la ACTC y no se permiten modificar. Los diámetros por marcas de los venturis deberán ser :

- Ford38 mm.
- Chevrolet.....32 mm.
- Dodge.....32 mm.
- Torino.....38 mm.

La altura de los centradores deberá ser de 67+/- 1 mm. Para lograr esta longitud se deberá cortar la parte superior de dicho centrador. Se permite la forma libre en los 3 primeros milímetros entre el empalme del corte y el interior del conducto.



Los demás elementos no deberán ser modificados, deben ser los originales provistos por la ACTC.

Inc 7: Está permitido retirar los tapones de bronce del cuerpo de los carburadores 48/48 IDA (ver dibujo) para proceder al mecanizado con el “solo” objetivo de nivelar la altura de las perforaciones que descargan combustible en el conducto de los centradores, luego de efectuar dicha operación los tapones deben ser insertados nuevamente en su posición original.

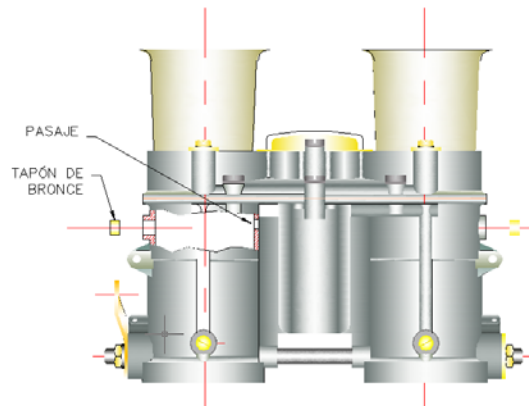


FIG.12

COMBUSTIBLE

ARTICULO 41* :

El combustible será provisto por la A.C.T.C., a cargo o no del piloto o concurrente. Se deja expresa constancia, que bajo ninguna situación se permitirá ningún tipo de agregados químicos, o adulteración por cualquier sistema del mencionado combustible, y que los exámenes que a posterior se realicen, luego de cada competencia, deberán encontrarse en un 100 % de acuerdo a las muestras retiradas del transporte. Dicho porcentaje se evaluará fundamentalmente, en la cromatografía y la curva de computación entre el combustible de la referencia (del transporte) y la muestra del automóvil a controlar.

LUBRICACIÓN

ARTICULO 42*:

Libre. En los motores con lubricación a cárter seco el depósito de aceite del carter seco debe ubicarse obligatoriamente dentro del vano motor, se podrá embutir en el torpeda, quedando totalmente externo al habitáculo, con un respiradero de salida de gases al exterior, (según Inc. 1 del presente artículo) con su tapa herméticamente cerrada y deberá estar ubicado dentro del volumen delimitado por la jaula con las medidas necesarias de seguridad contra probables choques laterales. Dicho recipiente no deberá superar los 20 (veinte) litros.

INC.1: Luego del depósito de aceite del cárter seco y antes que el respiratorio envíe los gases al exterior, se implementará un recipiente de condensación según indica plano adjunto, de un litro de capacidad mínima.

*Sera obligatorio el uso de filtro de aceite.
Se sugiere utilizar lubricante YPF Competición.*

RECUPERADOR DE GASES DEL MOTOR

ARTICULO 43* :

Uniando diversos respiradores de motor deberá colocarse un sistema recuperador eficaz del aceite eventualmente derramado, con deposito metálico de dos (2) litros de capacidad como mínimo, ventilado superiormente y de fondo ciego. Luego del depósito de aceite (cárter seco) se exigirá un depósito recuperador de gases. Ver FIG. 16.

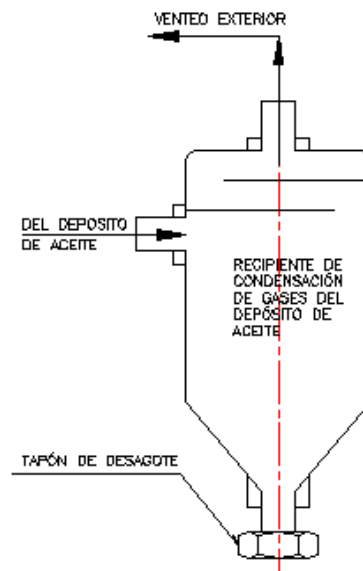


FIG. 16

INC.1:

Eventualmente, se permitirá la anulación del recuperador de gases, si el sistema empleado fuese por medio de una bomba que produzca vacío en el cárter.

ENFRIAMIENTO

ARTICULO 44* .

Bomba de agua: Provista por la ACTC y deberá conservar la posición en el block del motor.

*El radiador deberá posicionarse únicamente en la parte delantera del motor.
No se permite el uso de bomba de agua eléctrica.*

Los radiadores de aceite deberán estar ubicados en el canalizador delantero, en tándem con el radiador de agua (por delante o por detrás del mismo). No se permite ninguna canalización de aire tanto de entrada como de salida para dicho radiador de aceite, tampoco se permite ningún tabique/divisor ni horizontal ni



vertical dentro del vano del canalizador. Los conductos laterales destinados a ventilación no podrán tener incidencia respecto al piso.

ENCENDIDO

ARTÍCULO 45* :

El encendido debe ser Magneti Marelli modelo SRA-E homologado y provisto **“exclusivamente”** por la ACTC como así también la instalación eléctrica para el funcionamiento del mismo, será del tipo Profesional marca MetaPPC el cual deberá responder a un único plano eléctrico de instalación. Las bobinas para dicho encendido deberán ser exclusivamente marca Magneti Marelli.(BAE800 / B)
No se permite alterar y/o modificar el “orden de encendido” original del motor.

El máximo de RPM permitido por marca será verificado por parte del Departamento Técnico desde la centralina MM de cada vehículo. El valor del limitador Nro.2 no deberá sobrepasar en ningún caso el valor máximo del limitador Nro. 1.

Control reglamentario de RPM por PROTEC

Sera de uso obligatorio el sistema PROTEC (protección del motor). Los Equipos tendrán libre acceso a la siguiente información: rpm, presión de aceite, temperatura de agua y aceite, sonda Lamda, posición de mariposa, tiempo de uso, reducción de rpm o detención de motor al detectar fallas y botón de reseteado para el piloto. La Técnica por otro canal, tendrá acceso a datos que puedan interesar. Principalmente, grafico de RPM, lista de pasadas de vueltas y otros datos que tengan relación con la vida de tapa de cilindros, fechas y tiempo de uso, etc.

TANQUE DE COMBUSTIBLE

ARTICULO 46*:

El tanque de combustible deberá ser únicamente marca “A.T.L.”, o “FUEL-SAFE”, ambos de procedencia U.S.A., con la alternativa de otra marca que la Comisión Técnica aprobará en el momento de su presentación , con una capacidad mínima de 22 galones (88 litros +/- 8 litros).

Se deja establecido que la Comisión Técnica de la ACTC a homologado el tanque de combustible de Industria Argentina, marca: INBELT, fabricado en Rosario por la firma Ricardo Blachowicz te: 0341-4574657.

INC.1: El tanque de combustible deberá estar posicionado de tal forma que una vez anclado en el baúl del automóvil, su parte posterior llegue como máximo a no menos de 300 mm. de la parte final de la carrocería interior. Lateralmente y en cada uno de sus lados, dicha medida será de 150 mm. como mínimo. Todos los elementos que incluyan filtros, depósitos auxiliares (interior o exterior hasta 2.5 litros), etc, deberán encontrarse dentro de la capacidad de las medidas más arriba indicadas.

INC.2.: Fundamentalmente dicho tanque de combustible, no podrá ser de ninguna manera alterado, ni en su boca de carga, sus conectores de respiración, que no permitirán por cualquier concepto derramar combustible en pista y tampoco quitar parte de espuma de células abiertas (**POLIURETANO INTERIOR**).

INC.3: Dicho tanque deberá ser anclado en el baúl del automóvil preparado para competir, según normas y diagramas impuestas por el fabricante.

INC.4: En su parte posterior, se deberá posicionar una defensa según figura el plano adjunto, y posicionado o tomado a la jaula antivuelco, dispuesto transversalmente entre el mencionado tanque y el panel de cola trasera.

Los autos deberán incorporar una cruz estructural de caño de acero SAE 1010 de 44mm de diámetro x1.6mm mínimo de espesor en la parte inferior de la estructura del piso en la zona del baúl como protección adicional para el depósito de combustible, en los planos que vemos a continuación se especifican las dimensiones.

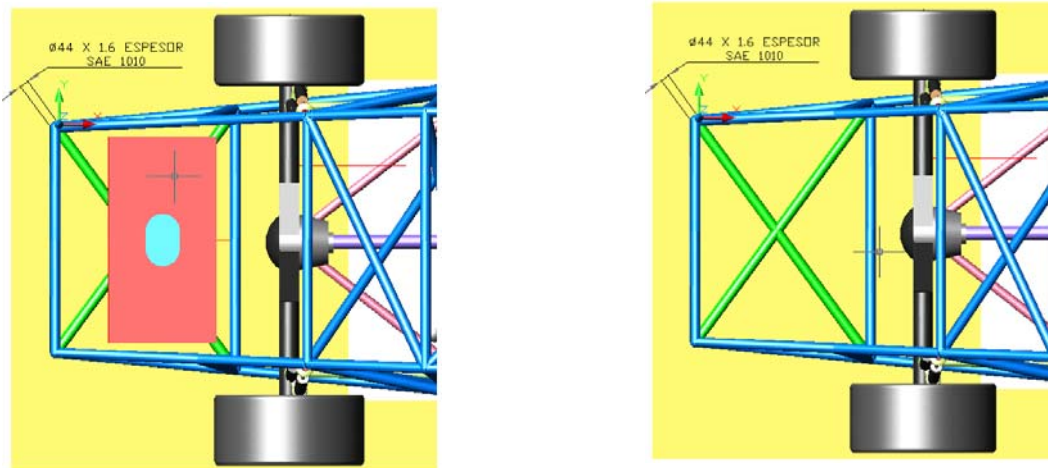


FIG. 17

Esta absolutamente prohibido todo tipo de modificación que no esté autorizada por el fabricante del depósito de combustible, como elevar por encima de la parte superior la boca de llenado de combustible, o en su defecto tener documentación (planos) que certifiquen que el fabricante lo sugiere como alternativa.

INC.5: El depósito de combustible deberá tener un “container” como protección adicional de acuerdo a como especifica el fabricante respetando las dimensiones y material, el mismo debe ser de chapa de acero laminada en frío 20 gauge (1mm) mínimo de espesor u opcionalmente aluminio con un espesor mínimo de 0.063” (1.6 mm), dicho contenedor deberá estar libre de rebabas, o filos cortantes en su interior. Esta absolutamente prohibido todo tipo de modificación que no esté autorizada por el fabricante, como elevar por encima de la parte superior la boca de llenado de combustible, o en su defecto tener documentación (planos) que certifiquen que el fabricante lo sugiere como alternativa.

INC.6: Se prohíbe el uso de medidores de nivel de nafta electrónicos ubicados dentro del tanque de nafta o del baúl.

INC.7: El compartimiento del habitáculo deberá hallarse separado herméticamente del compartimiento del baúl, mediante un tabique estanco, hecho en chapa de acero de embutido profundo de 0.88 mm. de espesor mínimo, (tabique que estará revestido con una plancha de amianto de 3 mm. de espesor, como mínimo, del lado del tanque de nafta).

Dicho tabique deberá soldarse con costura continua y en toda su periferia al casco del automóvil (periferia que, generalmente, estará constituida: inferiormente por el piso del automóvil, lateralmente por los pasa



ruedas traseros y superiormente, por la base de la luneta trasera). El citado tabique solo podrá ser atravesado por los orificios destinados al pasaje de los conductos flexibles reglamentarios de nafta y conductos del equipo de extinción, o la continuación de la jaula antivuelco o de seguridad.

BOMBAS ELÉCTRICAS DE COMBUSTIBLE

ARTICULO 47*:

Su uso será permitido dentro del comportamiento del vano motor, dentro del baúl. Queda terminantemente prohibido sujetar la bomba y filtro de combustible en la estructura de protección del depósito y/o sobre el mismo.

En todos los casos la bomba y sus conexiones estarán debidamente protegidas.

INC.1: la cantidad de bombas, como así también su tipo y marca, serán de libre elección.

INC.2: Se deberá implementar un corte de combustible del tipo "Holley" que funciona con la presión del aceite del motor, el cual al bajar la misma, corta el abastecimiento del combustible.

Con el motor detenido la bomba de combustible solo podrá funcionar por medio de un botón pulsador sensitivo.

CONDUCTOS DE COMBUSTIBLE

ARTICULO 48*:

Todos los conductos de nafta deberán ser algo flexible y exclusivamente del tipo confeccionado con goma sintética (NEOPRENE) reforzada con tela, su exterior deberá estar protegido por una malla de acero.

Se prohíbe el uso de conductos de plástico para nafta. Los eventuales goteos de dichos extremos no deberán caer sobre reguladores de corriente eléctrica o relés, ni sobre tubos de gases de escape, frenos u otras partes calientes. En su trayecto se sujetaran al casco.

Las mangueras de conexión no deberán estar tensas, el largo de las mismas debe tener un excedente para poder absorber posibles deformaciones de la estructura en caso de accidente.

INC.1: Los extremos de los conductores de nafta, deberán ser del sistema nipples a rosca tipo racord.

INC.2: Se autoriza un sistema para la refrigeración de combustible, por métodos convencionales o sea por radiador de contacto del aire exterior, se ubicará dentro del vano motor con una toma al exterior del tipo NACA y a considerable distancia del escape y el encendido del motor.

CONDUCTOS DE ACEITE

ARTICULO 49*:

Todos los conductos de aceite deberán ser algo flexibles y especiales para alta presión. En su trayecto se sujetarán a la estructura o carrocería del auto. Se permitirán los caños de aspiración retorno del lubricante del tipo metálico.

Se sugiere para las mangueras de aceite las provistas por OBSA y comercializadas por la ACTC.

Filtro de aceite obligatorio



LLAVE DE CORTE GENERAL DE CORRIENTE DE BATERÍA

ARTICULO 50*:

En el puesto de conducción del habitáculo y el alcance del piloto deberá existir una llave de corte general de corriente de batería (deberá cortar el cable de masa de la batería). En la zona exterior central baja del parabrisas deberá existir otra llave de corte general de corriente de batería, conectada en serie con la anterior llave, de manera que pueda ser accionada en caso de accidente, por choque, vuelco o incendio, por parte de personas que intentasen el socorro. Esta última llave deberá poseer pintadas en sus adyacencias las posiciones: “CONECTADA” y “DESCONECTADA”.

BATERÍA

ARTICULO 51 :

La o las baterías deberán hallarse sólida, sujetas al casco mediante un perfil o marco con dos o más tensores roscados, con sus correspondientes tuercas o mariposas. Las mismas deberán posicionarse en el habitáculo en el espacio que se halla detrás de la línea imaginaria del respaldo de la butaca del piloto o antiguamente copiloto. Los bornes deberán estar protegidos para evitar cortocircuitos y chispas en caso de contactos con partes metálicas durante eventuales choques o vuelcos, como así también la correspondiente caja con tapa protectora que evite el derrame del ácido por una eventual rotura de la misma.

EXTINTORES DE INCENDIO

ARTICULO 52*:

En el habitáculo, vano motor y baúl se instalara un sistema contra incendio aprobado por esta A.C.T.C. , y cuyos planos y sistemas de instalación se encuentran a disposición de los Señores constructores en esta Asociación.

Se prohíbe la instalación de otros sistemas que no sean aprobados por esta Comisión Técnica.

JAULA DE SEGURIDAD ANTIVUELCO

ARTICULO 53*:

Será obligatorio el uso de la estructura y sus periféricos (parrillas superior e inferior delantera, cañonera, “V” y tensores) construída por Talleres Jakos y provista por la ACTC para todas las marcas. No se permite ninguna modificación dimensional ni agregado de caños o elementos a dicha estructura.

CINTURONES DE SEGURIDAD

ARTICULO 54 *:

Serán de uso obligatorio en ensayos, pruebas y competencias para el piloto, debiendo ser del tipo arnés con cierre “de apertura rápida” aprobados según normas FIA, BELL y SIMPSON. Los puntos de anclaje mínimo requerido son 4 (cuatro) deberán estar firme y sólidamente fijados a la jaula de protección del automóvil mediante abulonado exclusivamente. Los cinturones de seguridad deberán poseer los datos



que identifican al fabricante, incluyendo las respectivas certificaciones para uso exclusivo. El vencimiento de los cinturones de seguridad se cumplirá transcurridos el periodo de vigencia fijado por el fabricante, a excepción que el ente que otorgue la certificación extienda el plazo. La o las etiquetas donde figuren los datos arriba mencionados deberán ser claramente legibles, descartándose el elemento cuando esto no se cumpla. Los dos anclajes que se dirigen hacia atrás del respaldo de la butaca deberán estar sólidamente fijados a la jaula de seguridad y a 90° +/- 20° de acuerdo a la posición de la butaca. Dichos cinturones deberán ser los homologados por esta A.C.T.C.

Aquel cinturón que no posea la etiqueta de fabricación o la misma no esté legible deberá ser reemplazado.

BUZO ANTIFLAMA Y CASCO DE PROTECCIÓN

ARTICULO 55*:

Los buzos serán de uso obligatorio en ensayos, pruebas y competencias para el piloto debiendo ser estos del tipo "tejido limpio resistente al fuego".

Se define como "tejido limpio" a todo tejido o tela retardante de la acción del fuego (Ej. Kevlar, PBI, FTP, Carbono-Kevlar, Nomex III, etc.) que no requieran tratamiento con aditivos retardantes por cuenta del usuario.

Deberán contar con las respectivas homologaciones o aprobaciones que certifique su utilización en competencias automovilísticas, deberán estar a la vista para una rápida inspección y ser legibles claramente, en su defecto no se admitirá su uso. Será obligatorio el uso simultáneo de ropa interior, medias, capucha y guantes antinflama.

Tal como lo indica el artículo 8, será obligatorio el uso del cubre cuello del tipo HANS (ORIGINAL).

INC.1: Los cascos serán de uso obligatorio en ensayos, pruebas y competencias para piloto, debiendo contar estos con las respectivas homologación según normas: FIA, BELL y SIMPSON.

Las homologaciones o aprobaciones que posea cada casco en particular deberán estar a la vista para una rápida inspección y ser legibles con claridad, en su defecto no se admitirá su uso.

Se prohíben los cascos abiertos sin protección maxilar.

La ACTC dispone de una lista de cascos, indumentaria y demás elementos homologados, la que puede ser consultada contactándose con el departamento técnico.

VIDRIOS

ARTICULO 56*:

INC. 1: Reemplazar los cristales de las puertas y luneta trasera, por acrílico incoloro de alta calidad y de alto poder al impacto, se recomienda la marca General Electric LEXAN XL10 Sheet.

No se permitirán inscripciones, decoraciones o publicidades en los acrílicos laterales y en la luneta trasera, sobre el lateral trasero solo deberá estar el número identificador del vehículo con un espacio disponible para sponsor de la categoría de acuerdo a las dimensiones que figuran en plano adjunto (ver DISPOSICIONES ESPECIALES art.73), el mismo deberá estar ubicado por detrás del plano imaginario que une la parte más retrasada de los respaldos de las butacas.

Se permitirá en la parte superior del parabrisas y en hasta 200 mm. hacia abajo títulos publicitarios.

INC. 2: Los autos deberán contar de manera obligatoria con un orificio de ventilación mínimo de 180mm de diámetro en las ventanillas delanteras tanto izquierda como derecha en la parte central de las mismas

para lograr la ventilación del habitáculo, la implementación no será opcional y sí obligatoria a partir de los entrenamientos y durante toda la actividad del fin de semana. Ver FIG. 18.

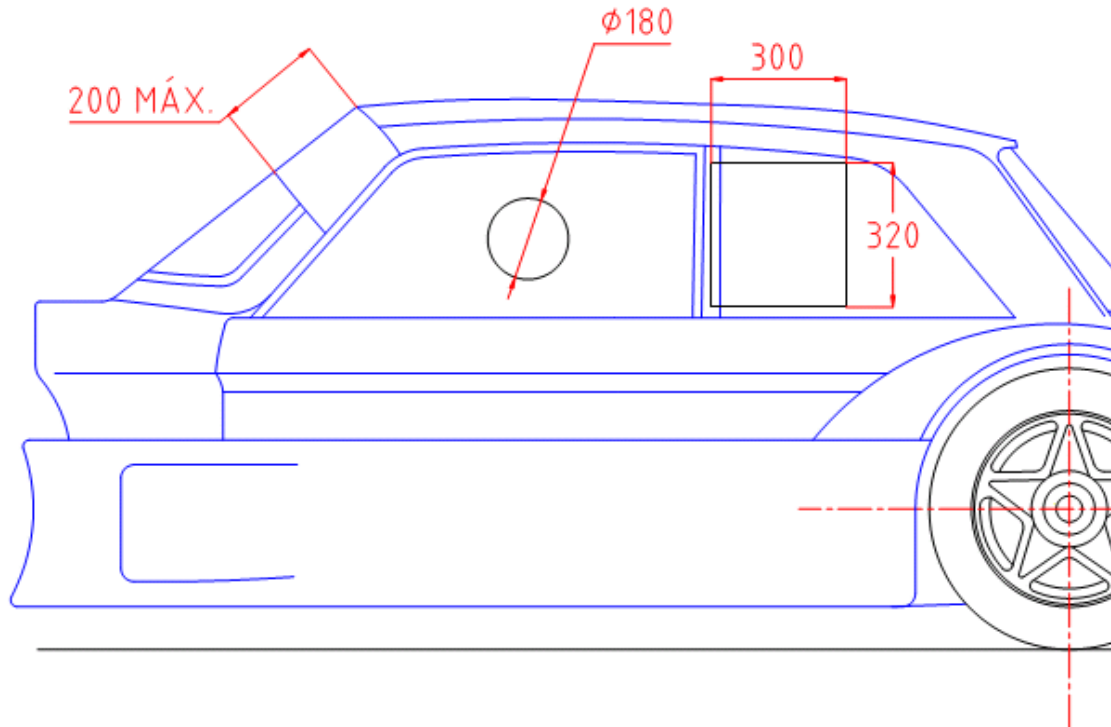


FIG. 18

INC.3: se podrán reemplazar los elementos originales de sujeción de todos los vidrios del automóvil, por sistema de pegado del tipo “Epoxi” o similares, pero condicionado a que dichas sujeciones, mantengan sus posiciones y ubicaciones originales, los mencionados acrílicos deberán ser exclusivamente blancos (no tonalizados)

INC.4: Los parabrisas deberán ser marca CRISTEM, triple con film interior anti-esquirlas. Estos serán provistos exclusivamente por la categoría. Los pesos de los mismos son :

Chevrolet:..... 14,1 kilos (tolerancia +/- 200 gramos)
Ford:.....15,5 kilos (tolerancia +/- 200 gramos)
Dodge:.....14,6 kilos (tolerancia +/- 200 gramos)
Torino:..... 14,2 kilos (tolerancia +/- 200 gramos)

LIMPIAPARABRISAS

ARTICULO 57*:

Existirán dos limpiaparabrisas automáticos y funcionamiento eficaz. Se recomienda la utilización de brazos y escobillas aptos para automóviles de alta velocidad, que por efecto aerodinámico no se despeguen del parabrisas. Es obligatorio utilizar un depósito de líquido limpiavidrios con sus picos

pulverizadores y sistemas de accionamiento desde el interior del habitáculo. Dicho depósito no podrá superar los 5 (cinco) litros de agua como máximo.

Se permitirá la adopción de un limpiaparabrisas del tipo “DUNA”

ESPEJOS RETROVISORES

ARTICULO 58 :

Es obligatorio que, dentro del habitáculo haya un espejo retrovisor que le permita al piloto ver a través de la luneta, como así también 2 (dos) exteriores 1 (uno) sobre el lado del piloto, y otro a su derecha, dichos espejos deberán mantener 100 mm de ancho por 80 mm de alto, como medidas mínimas. Deberán estar ubicados sobre el lateral de la puerta, no permitiéndose la sujeción sobre el acrílico de la ventanilla.

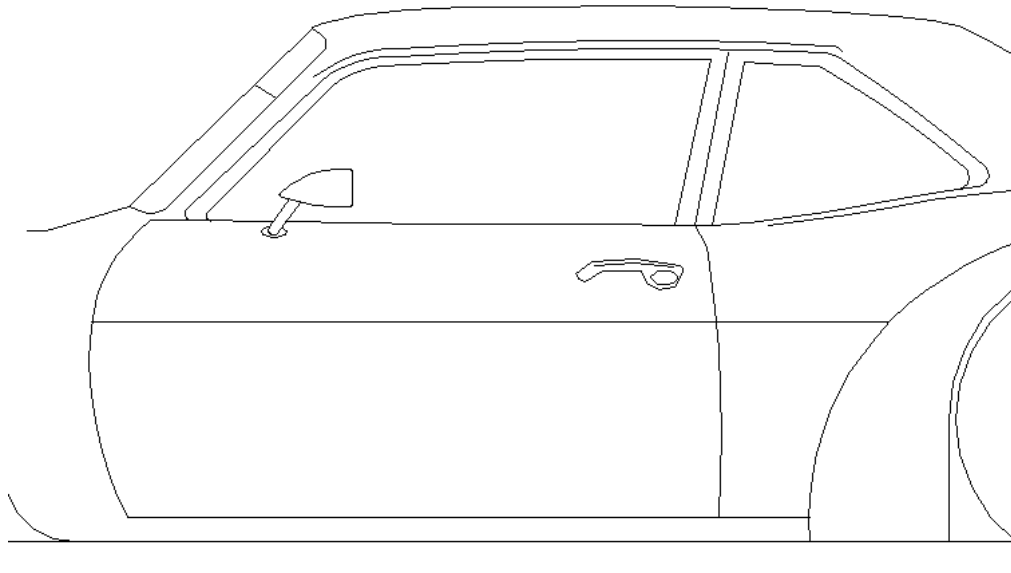


FIG. 19

SISTEMA DE APERTURA DE PUERTAS

ARTÍCULO 59*:

El sistema de apertura de la puerta del piloto deberá ser el original de la marca y tiene que estar ubicado en su posición original, se permite como alternativa utilizar el sistema de apertura del vehículo Chevrolet CORSA embutido, manteniendo la posición original antes mencionada.



DISPOSITIVO DE PUESTA EN MARCHA DEL MOTOR

ARTICULO 60*:

El motor del automóvil deberá contar, obligatoriamente, con un dispositivo automático de puesta en marcha, de funcionamiento eficaz, accionado por el piloto desde su puesto en el habitáculo, dotado de su correspondiente batería.

La posición del motor de arranque será de libre diseño. Se permitirá la anulación del alternador o generador de corriente.

BULONERÍA DE PIEZAS VITALES

ARTICULO 61*:

En todas aquellas piezas cuyo desprendimiento pudiera comprometer la estabilidad del automóvil y con ello, la seguridad del piloto, demás participantes y público, se deberá utilizar bulonería de alta resistencia, con seguros.

LUCES REGLAMENTARIAS

ARTICULO 62*:

Será obligatorio el uso del Kit de luces fabricadas por la marca Meta PPC, homologadas y comercializadas por la ACTC.

El Kit para un auto consta de cinco luces de Led más un arnés de cable de interconexión entre dichos faros y un vínculo con el resto de la instalación de chasis.

Listado de elementos:

2 Faros de Led color Rojo, Stop derecho e izquierdo

1 Faro de Led color Naranja, intermitente, luz de lluvia central.

2 Faros de Led color Naranja, luz de lluvia ventanilla derecha e izquierda.

1 Arnés de cable para interconexión.

RUEDAS y / o LLANTAS

ARTICULO 63*:

Las ruedas o llantas deberán ser de aleación liviana, (no ultralivianas), coladas por gravedad o inyectadas, desplazamiento libre y sin labio antideriva.

El diámetro de las mismas será:



Código: REG – TC – 00/15

Fecha: 17/03/15

Título: REGLAMENTO TECNICO DE LA CATEGORIA TURISMO CARRETERA

Página 43 de 48

DELANTERAS.....16 pulg.
TRASERAS.....16 pulg.

El máximo ancho de llantas permitidas por el presente reglamento será de hasta 10 y ½ pulgadas tanto para el tren delantero como para el tren trasero.

Las mencionadas llantas serán monomarca, homologadas por esta **A.C.T.C.** y la proveerá exclusivamente la empresa **EB**.

El peso mínimo de las mismas será:

LLANTAS DELANTERAS..... 9.800 Kg

LLANTAS TRASERAS..... 9.800 Kg.

Desplazamiento	Peso mínimo
110mm.....	10,85 kg.
130mm.....	10,25 kg.
135mm.....	10,15 kg.
150mm.....	9,95 kg.
160mm.....	9,50 kg.
180mm.....	11,00 kg.

Queda totalmente prohibido todo tipo de mecanizado sobre la llanta a excepción del realizado exclusivamente por el fabricante.

NEUMÁTICOS

ARTICULO 64*:

Los neumáticos, tanto los del tipo **SLICK**, como los de lluvia, serán monomarca homologados por esta **A.C.T.C.** para la categoría, que dispondrá el mismo tipo, medida y calidad que considere necesario aplicar.

Dichos neumáticos los proveerá durante este año calendario la firma **N.A. CARRERA**

Dimensiones de los neumáticos:

NEUMÁTICOS LISOS (SLICK)

Diámetro exterior:	26"
Diámetro interior:	16"
Ancho:	11.5"
Desarrollo:	2.08 m
Peso:	12.5 Kg +/- 400 gr

NEUMÁTICOS ANCORIZADOS PARA PISO HÚMEDO

Diámetro exterior:	26"
Diámetro interior:	16"
Ancho:	10"
Desarrollo:	2.08 m
Peso:	10.4 Kg +/- 400 gr



INC.1: Se sortearán 8 (ocho) neumáticos nuevos por piloto, entre los primeros 30 pilotos actuales ranqueados. Dichos neumáticos se utilizarán para entrenamientos, clasificaciones, series y final. Se podrán resellar 4 (cuatro) cubiertas usadas de la competencia anterior para ser utilizadas exclusivamente en los entrenamientos oficiales. Los mismos serán sellados con una pintura especial, para su control.

INC.2: Se permitirá la libre adopción de un sistema de refrigeración de agua hacia los neumáticos delanteros, por cualquier sistema mecánico o eléctrico, y con un depósito de agua de libre calidad y ubicación.

INC.3: Se permitirá la refrigeración de los neumáticos por medio de encauzadores de aire de libre diseño y material.

INC.4: Se permitirá la adopción de un sistema de temperatura de neumáticos de libre diseño y elección con información exclusivamente al tablero del automóvil.

PESO DEL AUTOMÓVIL

ARTICULO 65*:

En los automóviles habilitados por el presente reglamento, el peso mínimo será como termine la competencia, luego de las series o clasificación, o en cualquier momento que la Comisión Técnica lo considere necesario, es decir se efectuará el pesaje con todos sus líquidos refrigerantes, líquido limpiaparabrisas, aceite, agua refrigerante de neumáticos, y con el combustible sobrante en ese momento. A tal efecto no se permitirá el agregado de ninguno de los elementos anteriormente descriptos, en dicha medición se incluirá el piloto con su buzo y casco.

Los valores para las diversas marcas, serán los que a continuación se detallan:

TORINO.....	1.275 Kg.
CHEVROLET.....	1.300 Kg.
FORD	1.290 Kg.
DODGE	1.290 Kg.

PESO POR PERFORMANCE

ARTICULO 66*:

El piloto que se adjudique una competencia final (antes de la disputa de la COPA DE ORO) cargará 20 (veinte) kg., al lograr el segundo triunfo acumulará 10 kg. más, y al obtener la tercera victoria se le sumarán 5 kg. a los 30 kg. anteriores., todo ello sumado al peso mínimo estipulado por Reglamento Técnico. (Art. N° 65)

Los pilotos participantes de la COPA DE ORO que hayan obtenido triunfos descargarán lo necesario hasta llegar a los 20 (veinte) kg. de lastre al comienzo y hasta la finalización de la misma. El resto de los participantes de la citada COPA que no hayan ganado cargarán 20 (veinte) kg. como máximo si logran algún triunfo. Para el resto de la categoría cargará hasta un máximo de 20 (veinte) kg. durante la disputa de la mencionada COPA.-

La medición tendrá una tolerancia del -3x1000

Más del 3 y hasta el 10 x 1000 la penalización es del tipo A.



Más del 10 x 1000 queda excluido.

PENALIZACION POR CAMBIO DE MOTOR, TAPA DE CILINDROS Y/O NEMÁTICOS

ARTÍCULO 67*: Por cambio de motor, tapa de cilindros o neumáticos el concurrente informará inmediatamente a la comisión técnica, para proceder a precintar el nuevo motor y o tapa, como así también el sellado del neumático. Por penalidades debido a dichos cambios ver Reglamento Deportivo.

LASTRE

ARTICULO: 68*:

Se permitirá el uso de lastre para completar el peso indicado por el mencionado reglamento debiendo estar el mismo en un compartimiento cerrado, que debe estar soldado a la estructura del auto. Este lastre debe estar asegurado contra el desplazamiento mediante uno o más bulones de alta resistencia, uno de los cuales como mínimo deberá tener un agujero pasante de 2 mm para su precintado.

El mismo deberá estar ubicado exclusivamente en el lugar que antiguamente ocupaba el copiloto.

INC.1: Lastre cámara

Será obligatorio el uso de un lastre de 8 kilos (plomo), de fácil extracción, precintado e identificado como "Lastre Cámara". El mismo será retirado de aquellos vehículos en los cuales se incorpore la cámara de televisión oficial de la Actc

RED DE SEGURIDAD

ARTICULO 69*:

Será opcional la colocación de una red de seguridad como protección eventual. La misma deberá estar sólidamente tomada a la jaula de seguridad por medio del tipo de hebillas del cinturón de seguridad, de acople y desacople rápido.

MATERIALES ESPECIALES Y ELÉCTRICOS

ARTICULO 70*:

Se prohíbe el uso de Titanio en todos los elementos del automóvil a excepción de los platillos de válvulas. Se prohíbe el uso de materiales compuestos (carbono, etc.) donde influya el mismo en la performance del automóvil.

Se habilita su uso en elementos como: encauzadores de aire del radiador de aceite y de agua, en los conductos de aire refrigerantes de los frenos y neumáticos, tableros, tapa de caja de velocidad, paneles de puerta, etc...

Se permite las butacas de material compuesto.

INC.1: A excepción del sistema de encendido en todos sus elementos, intercomunicadores automóvil a box y sistema electrónico de toma tiempos de automóvil a box, se prohíbe la instalación de elementos mejoradores de performance o correctores de elementos de suspensión, aerodinámica y motor electrónicos.



CRIQUES NEUMÁTICOS

ARTICULO 71*:

Se permitirá la adopción de un sistema de criques neumáticos, para facilitar las tareas en boxes y el rápido recambio de neumáticos, pero los mismos deberán adecuarse a las máximas medidas de seguridad. Se deberá disponer de un excelente sistema de mangueras y racord para alta presión, la cantidad mínima exigida será de cuatro (4) unidades de elevación, y estos deberán en lo posible ser anclados sobre la jaula de seguridad, así mismo se deberá disponer de un sistema de trabas en los mismos, para probables reparaciones debajo del automóvil.

REMOLQUE

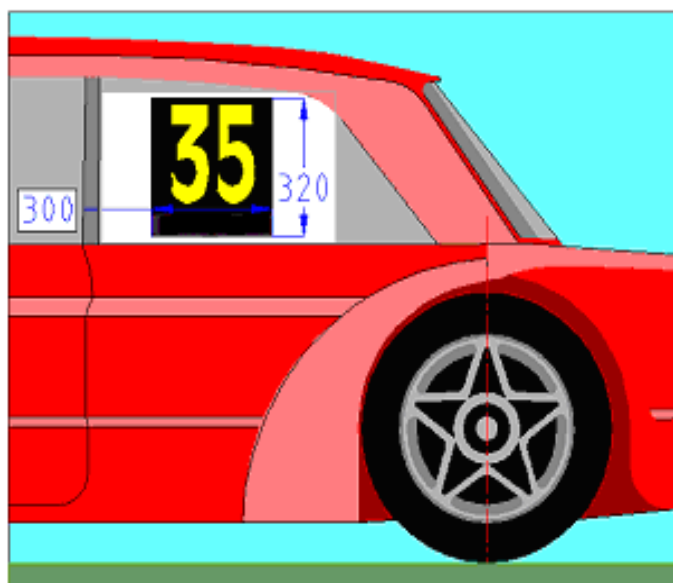
ARTICULO 72*:

En la parte anterior y posterior del automóvil se deberá disponer de un sistema de ganchos de remolque por probables auxilios por fuera de pista o accidentes, los mismos deberán estar sólidamente anclados a la carrocería o jaula de seguridad, y deberán ser pintados, marcados o señalizados de tal forma que el personal auxiliar de pista pueda actuar rápidamente en el rescate.

DISPOSICIONES ESPECIALES

ARTICULO 73*:

*Los números identificatorios del automóvil se colocarán lateralmente y reglamentariamente en las ventanillas traseras (**AMBOS LADOS**), pintados en fondo negro y números amarillos o blancos, con una medida mínima de 300 mm de ancho por 320 mm de alto incluida en esta la publicidad a definir por la categoría, dicho rectángulo deberá mantener la línea horizontal y vertical del automóvil, en el techo se pintaran con trazos más anchos que los indicados anteriormente y en la trompa con trazos más pequeños. Se sugiere para pintar el número en la trompa, hacerlo sobre un círculo negro o blanco, de un diámetro mínimo de 12 cm, y los números en el color inverso al del círculo descrito.*





Código: REG – TC – 00/15

Fecha: 17/03/15

Título: REGLAMENTO TECNICO DE LA
CATEGORIA TURISMO CARRETERA

Página 47 de 48

En ambas ventanillas laterales traseras y delanteras el policarbonato deberá ser totalmente transparente, se permite incorporar publicidades solo de letras sin fondo decorativos, en las ventanillas traseras debe estar el número del auto de acuerdo a las medidas especificadas en el presente reglamento. En el caso de las ventanillas delanteras solo se autoriza a utilizar los 100 milímetros de la parte superior de las mismas para publicidad solo con letras sin fondo. La luneta deberá ser transparente y totalmente libre de publicidades.

INC.1: *Las personas habilitadas como integrantes de un equipo de competición de **TURISMO CARRETERA** (mecánicos, Marcado y Cronometrista) – total 6 personas -, deberán estar uniformadas, es decir sus indumentarias deberán ser del mismo estilo y color. Se sugiere utilizar buzos deportivos, de una o dos piezas. En la pechera, lado izquierdo se colocara el número identificador del auto representado, lo mismo se pondrá en la manga, ubicándolo entre el hombro y el codo. No se permitirá la presencia en el box respectivo a personas no identificadas con lo dispuesto anteriormente, siendo responsable el Sr. Piloto de su estricto cumplimiento*

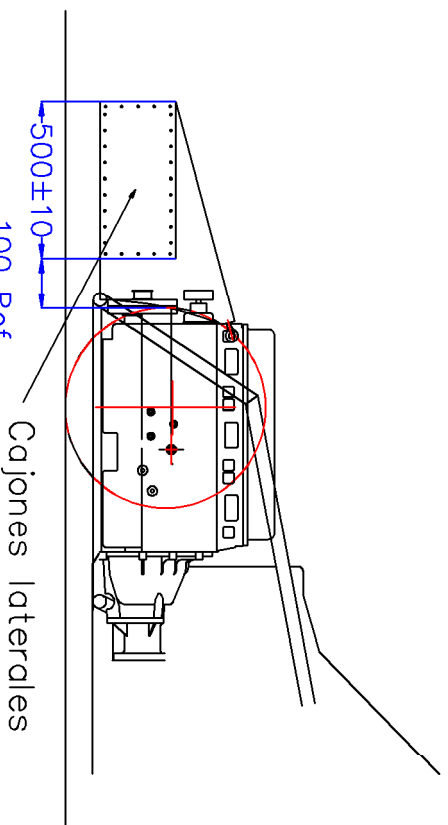
REDACTÓ: DAVID DI MATTIA
JEFE DEPARTAMENTO TÉCNICO A.C.T.C.

APROBÓ: ING. ALEJANDRO SOLGA
GERENTE DEPARTAMENTO TÉCNICO A.C.T.C

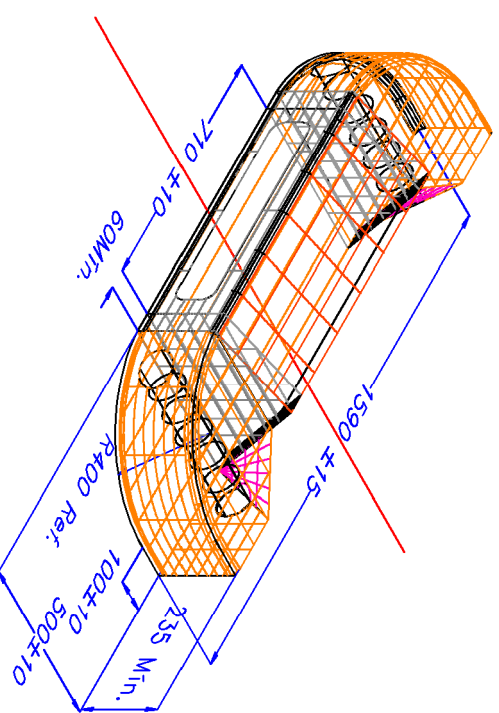
REV.	DETALLE DEL CAMBIO	APROBADO
1	Modificación de las dimensiones	Ing. A.Solga 10/01/10

Los anclajes a la estructura quedan en función del formato de la misma cada proyectista deberá resolver la fijación, permitiendo la transmisión de los esfuerzos a la estructura tubular principal.

El soporte debe estar realizado en caño de acero SAE 1010 de 35mm mín. de diám. y 1.6mm de espesor



Peso mínimo completo con soporte, radiadores sin fluidos 23 Kg
Material a utilizar para el canalizador: chapa de aluminio espesor mínimo 1.6mm



Las cuadernas principales y los
cajones laterales deberán ir rellenos
con poliuretano inyectado

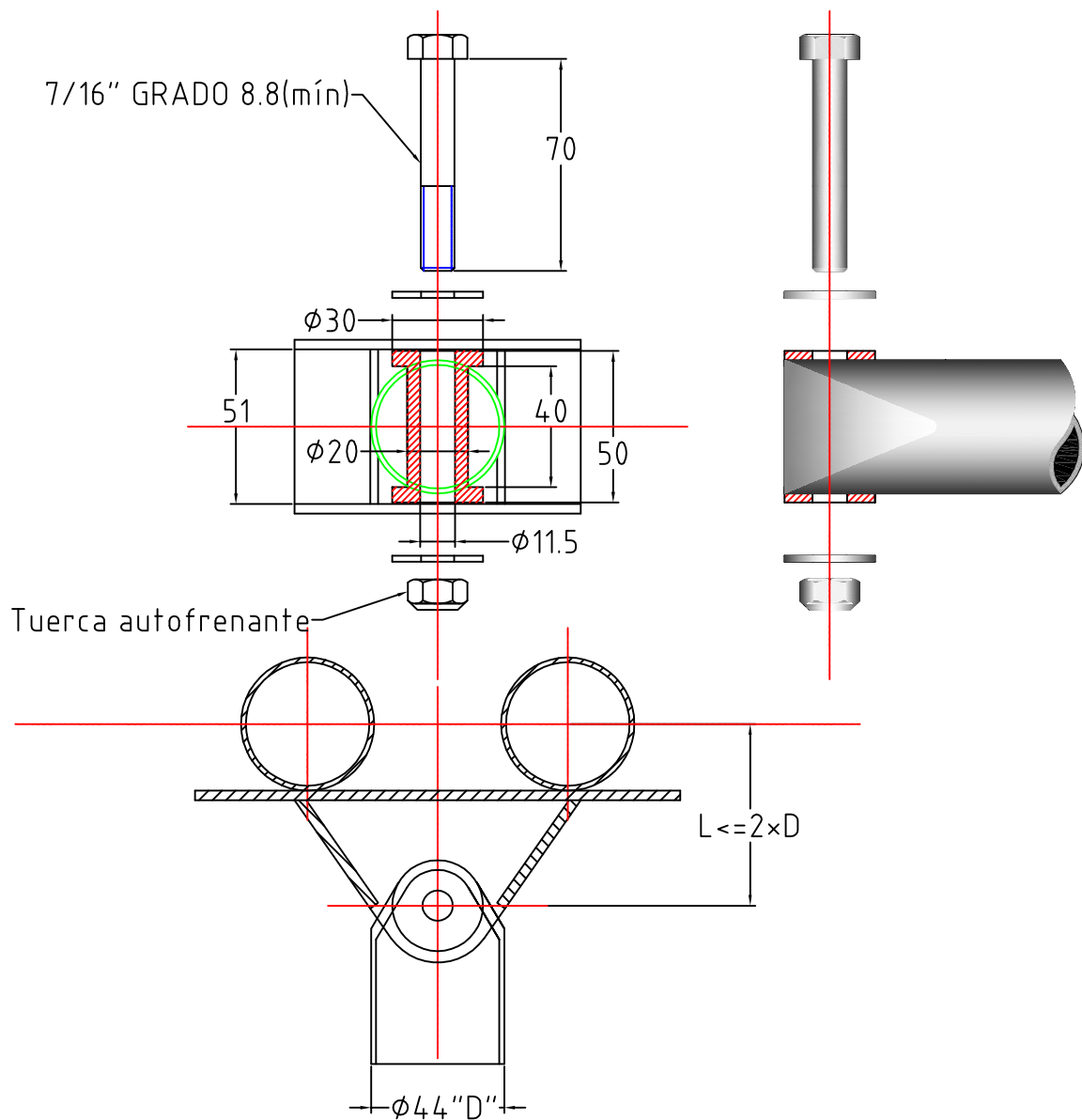
MARCA	CATEGORIA	AÑO
FORD - CHEVROLET DODGE - TORINO	TC - TCP - TCM - TCPM	2015
TITU_0	ESTRUCTURA DEFORMABLE DELANTERA	
DIBUJO	DAVID DI MATTIA	CODIGO
APPROBO	ING. A. SOLGA	ET - G
FECHA	29/12/08	010



REV.

DETALLE DEL CAMBIO

APROBADO



MARCA

FORD-CHEVROLET
DODGE-TORINO

CATEGORIA

TC - TCP - TCM - TCPM

AÑO

2015

TITULO

ESTRUCTURA LATERAL - ANCLAJE A LA ESTRUCTURA PRINCIPAL

DIBUJO

DAVID DI MATTIA

CODIGO

ET - G
020

APROBO

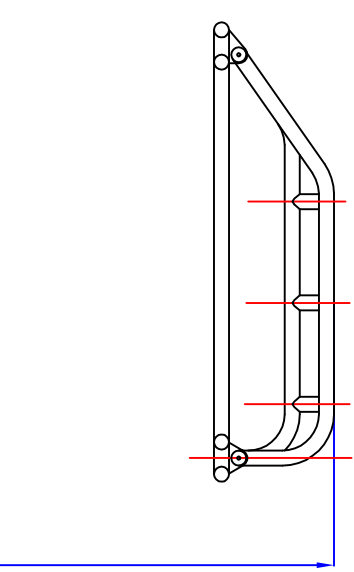
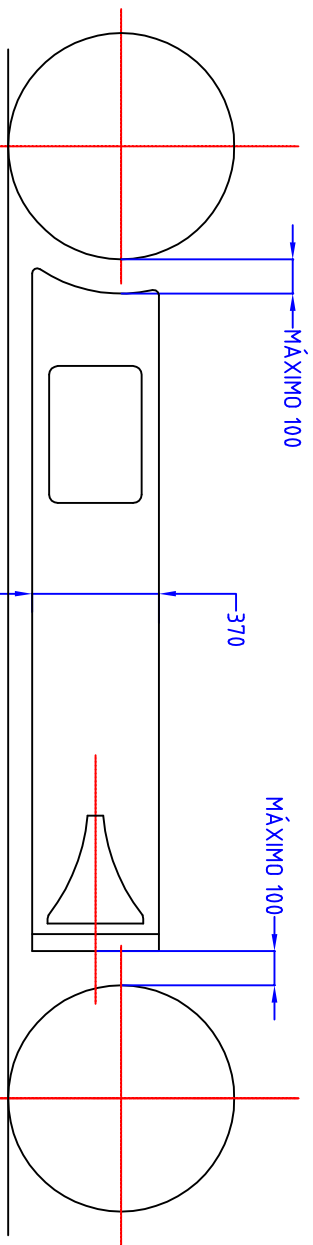
ING. A. SOLGA

FECHA

29/12/08



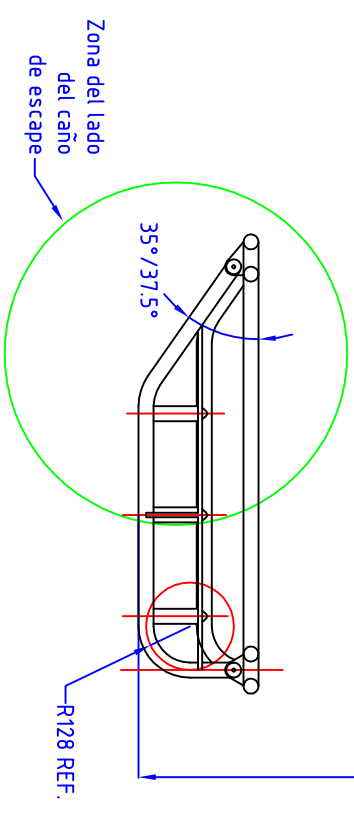
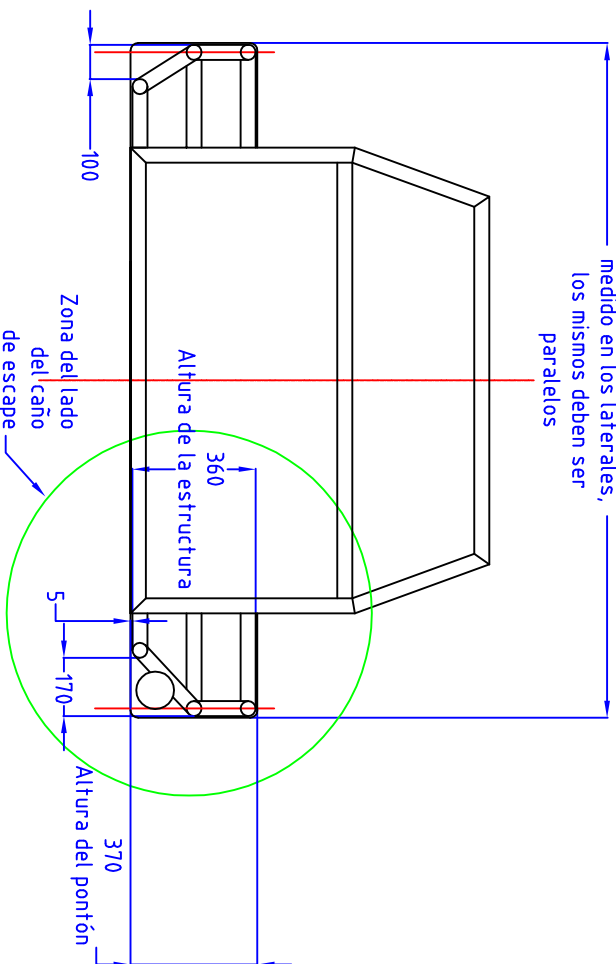
Nota: La toma naca es opcional, en la parte delantera del pontón se puede agrandar le sección de entrada, dejando un borde de 60mm mínimo.



El largo del ponton se deberá adaptar de acuerdo al entre ejes del automóvil, respetando la separación máxima acotada respecto de los neumáticos.

1970±10

Esto es para los pontones medido en los laterales, los mismos deben ser paralelos

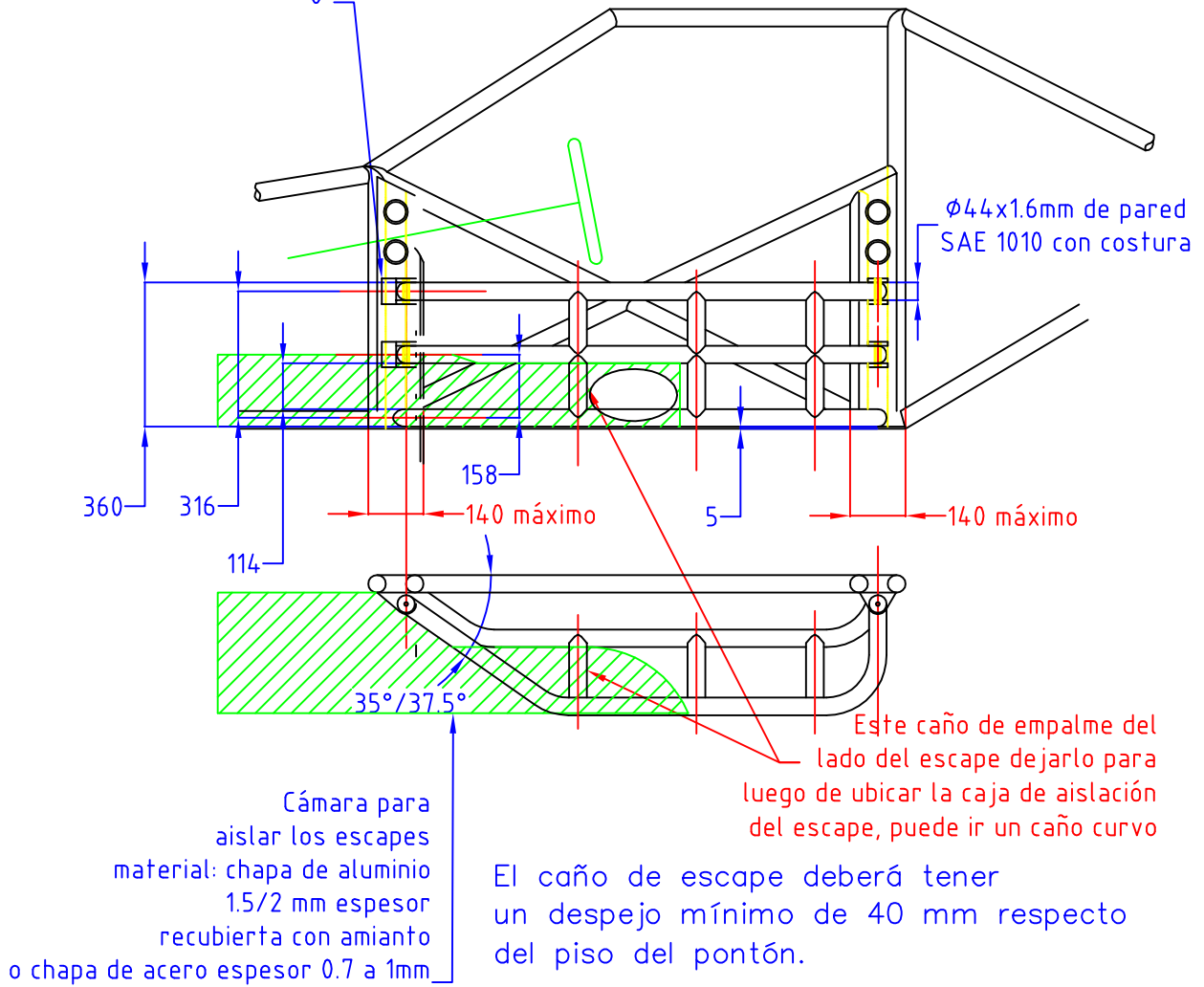


MARCA	FORD - CHEVROLET DODGE - TORINO	CATEGORIA	TC - TCP - TCM - TCPM	AÑO	2015
TITULO	ESTRUCTURA LATERAL - DIMENSIONES GENERALES				
DIBUJO	DAVID DI MATTIA	CODIGO	ET - G 030		
APROBO	ING. A. SOLGA	FECHA	29/12/08		
ASOCIACION CONDUCTORES TURISMO CARRETERA ARGENTINA					

REV.	DETALLE DEL CAMBIO	APROBADO

Se modifica la cota 130/140 mm a 140 máximo
 Se agrega una nota (en rojo)
 Se agrega mat. chapa de acero para la caja del escape

ESPOSOR DE LA CHAPA
 DEL CAJON DE FIJACIÓN $\frac{1}{8}$ "

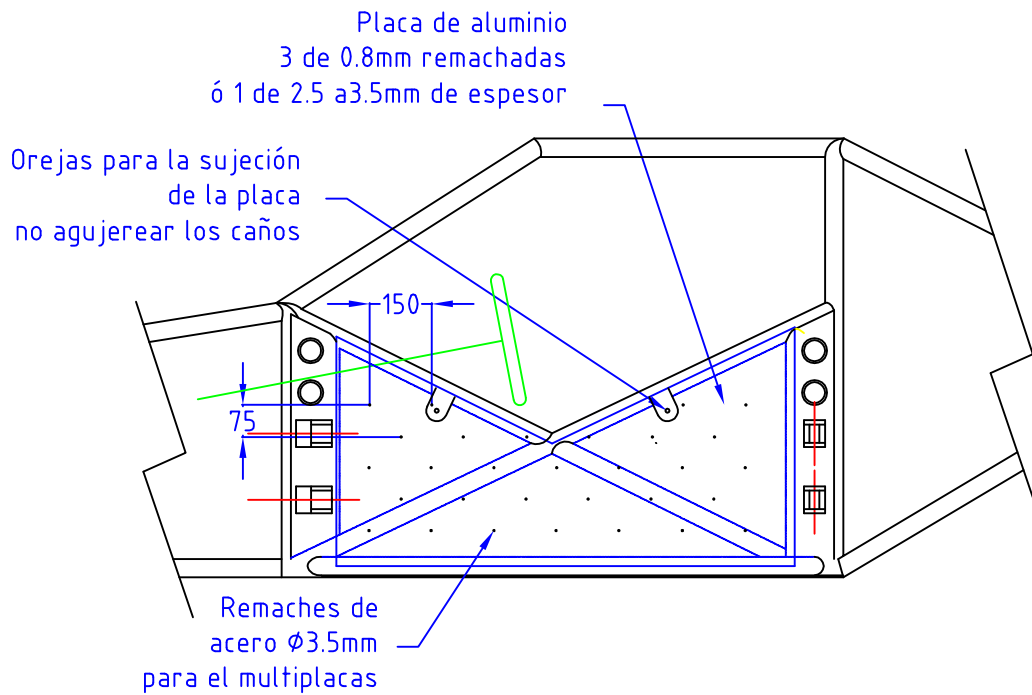


MARCA	CATEGORIA	AÑO
FORD-CHEVROLET DODGE-TORINO	TC - TCP - TCM - TCPM	2015

TITULO ESTRUCTURA LATERAL - DIMENSIONES GENERALES

DIBUJO	DAVID DI MATTIA	CODIGO		
APROBO	ING. A. SOLGA			ET - G
FECHA	29/12/08			040

REV.	DETALLE DEL CAMBIO	APROBADO



Nota: La placa de aluminio debe ir incorporada a ambos lados.

MARCA	CATEGORIA	AÑO
FORD-CHEVROLET DODGE-TORINO	TC - TCP - TCM - TCPM	2015

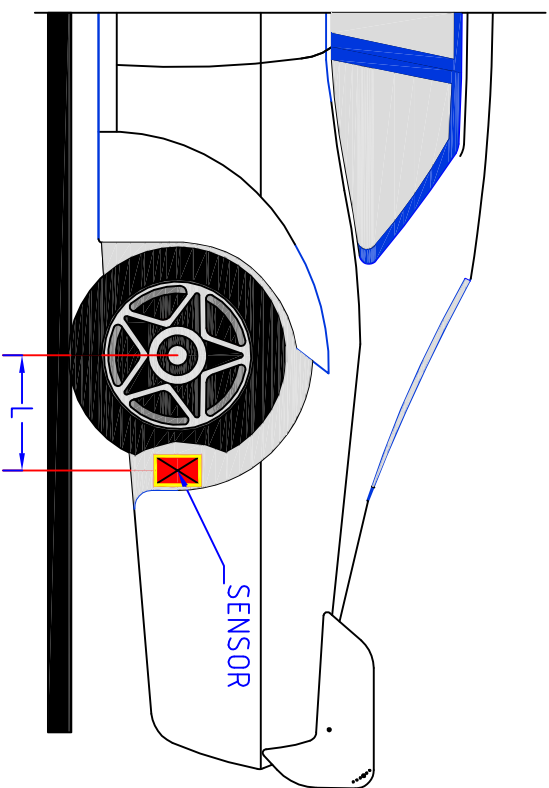
TITULO PLACA DE ALUMINIO - PROTECCION LATERAL

DIBUJO	DAVID DI MATTIA	CODIGO ET - G 050	
APROBO	ING. A. SOLGA		
FECHA	29/12/08		

REV.	DETALLE DEL CAMBIO	APROBADO

IMPORTANTE: NO DEBERA TENER NINGUNA INTERRUPCION LA LUZ HACIA EL PAVIMENTO

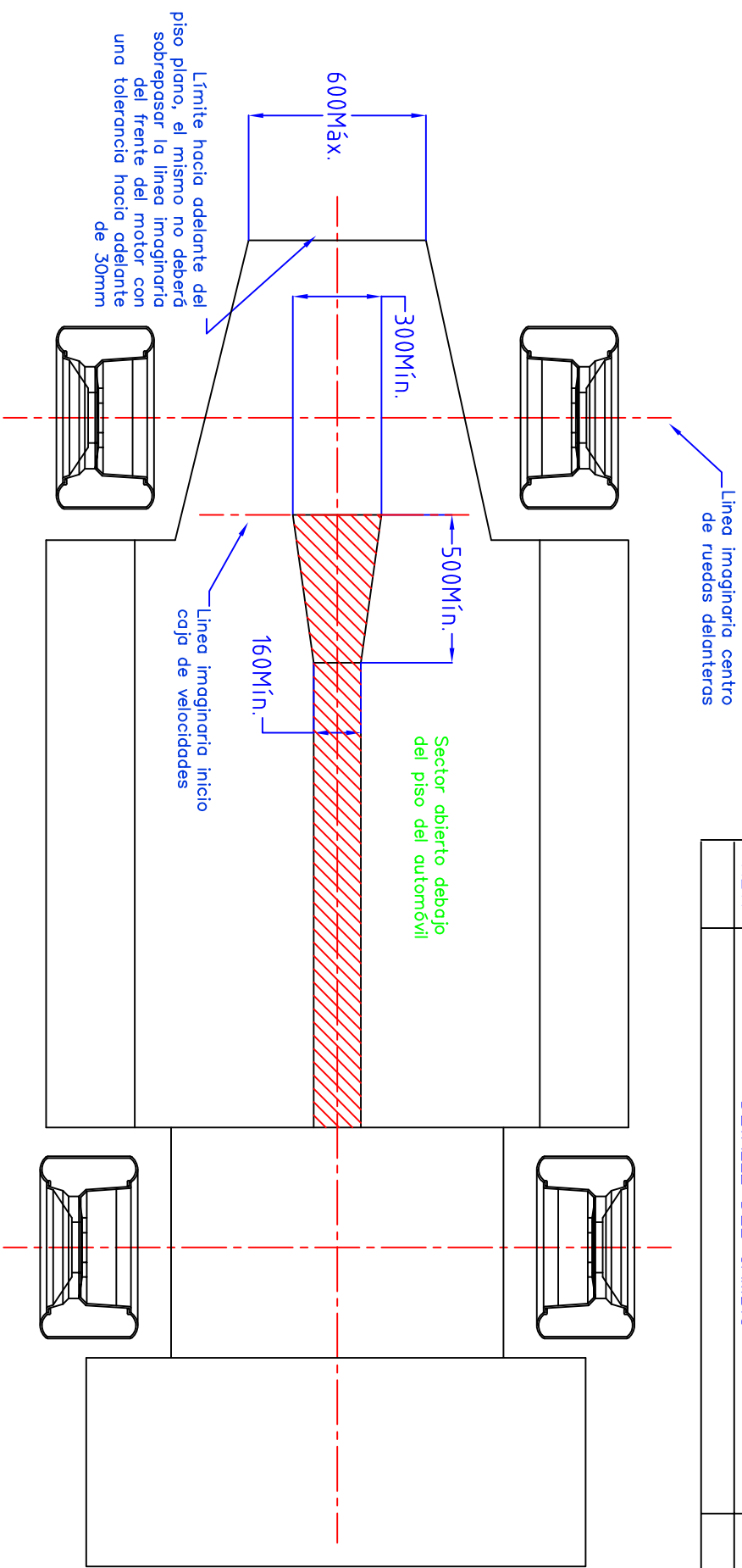
DISTANCIA "L" UBICACION SENSOR	
FORD	370mm
CHEVROLET	330mm
DODGE	330mm
TORINO	370mm



MARCA	CHEVROLET	CATEGORIA	TC - TCM - TCPM	AÑO	2015
MARCA	DODGE - TORINO	CATEGORIA	TC - TCM - TCPM	AÑO	2015
TITULO		UBICACION SENSOR			
DIBUJO	DAVID DI MATTIA	CODIGO		ET - G 060	
APROBO	ING. A. SOLGA	CODIGO		ET - G 060	
FECHA	29/12/08	CODIGO		ET - G 060	

REV.	DETALLE DEL CAMBIO	APROBADO
<p data-bbox="746 271 884 331">DIRIGIR HACIA LA BASE DEL CARBURADOR</p> <p data-bbox="1091 546 1289 589">EXTINTOR MANUAL 2.5 LITROS.</p> <p data-bbox="1075 810 1230 853">EXTINTOR FIJO 5 LITROS.</p> <p data-bbox="721 1084 906 1144">DIRIGIR HACIA LAS BOMBAS DE COMBUSTIBLE</p> <p data-bbox="496 1167 699 1227">DIRIGIR HACIA LA BOCA DEL DEPOSITO DE COMBUSTIBLE</p> <p data-bbox="592 1413 858 1433">DEPOSITO DE COMBUSTIBLE</p>		
MARCA	CATEGORIA	AÑO
FORD - CHEVROLET DODGE - TORINO	TC - TCP - TCM - TCPM	2015
TITULO SISTEMA EXTINTOR		
DIBUJO	DAVID DI MATTIA	CODIGO
APROBO	ING. A. SOLGA	ET - G
FECHA	2/07/09	070

REV.	DETALLE DEL CAMBIO	APROBADO
------	--------------------	----------



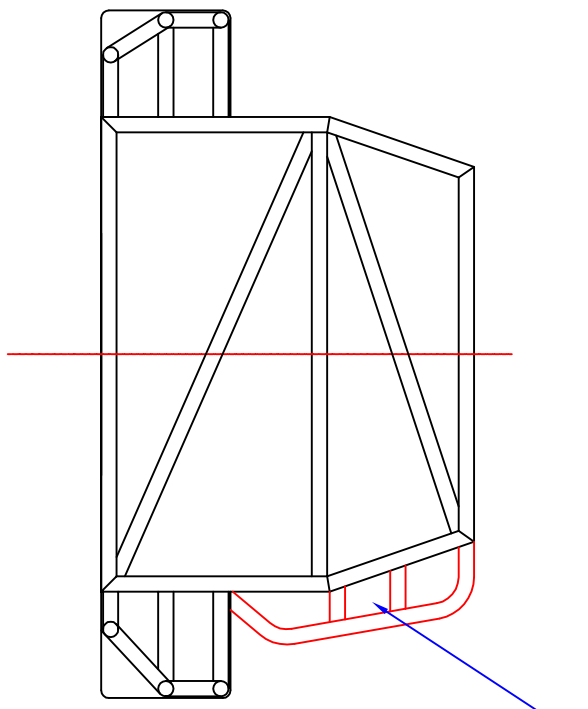
Nota:

La referencia de horizontalidad (plano X Y) en todas las mediciones, es el piso del auto. Dicho piso, para las mediciones, será apoyado en la cama de control técnico de la ACTC

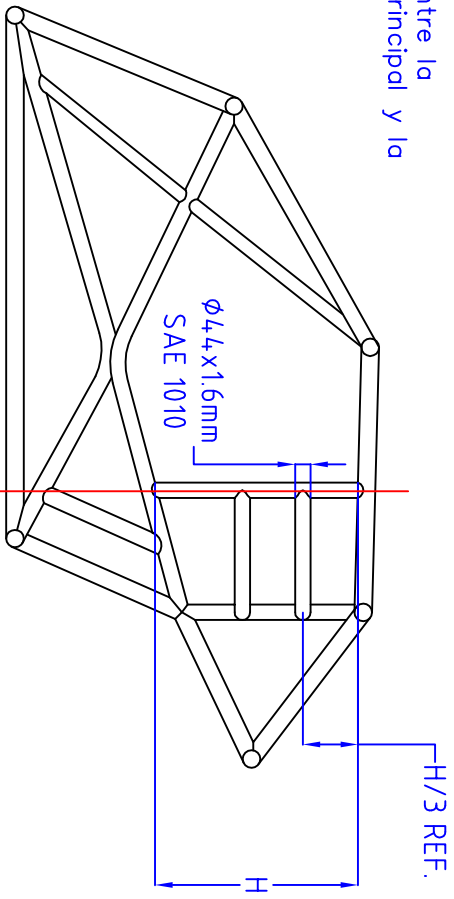
MARCA	FORD-CHEVROLET DODGE-TORINO	CATEGORIA	TC-TCP-TCM-TCPM	AÑO	2015
TITULO	VENTILACION CAJA Y CARDAN				
DIBUJO	DAVID DI MATTIA	CODIGO	ET - G 080		
APPROBO	ING. A. SOLGA				
FECHA	10/01/2010				



REV.	DETALLE DEL CAMBIO	APROBADO
------	--------------------	----------



Aprovechar el máximo espacio disponible entre la estructura principal y la carrocería



No sobrepasar el parante de la puerta hacia adelante.

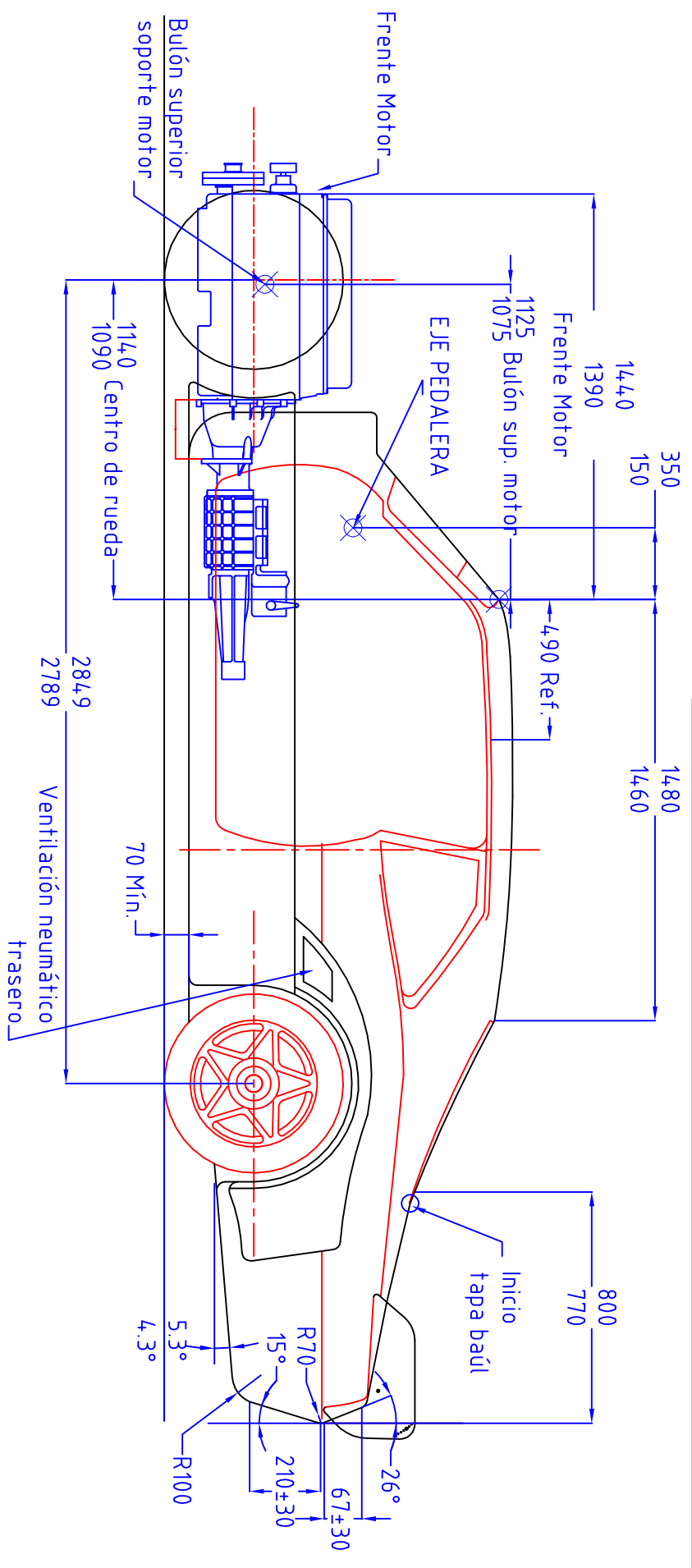
MARCA	FORD - CHEVROLET DODGE - TORINO	CATEGORIA	TC - TCP - TCM - TCPM	AÑO	2015
TITULO	ESTRUCTURA LATERAL SUPERIOR				
DIBUJO	DAVID DI MATTIA	CODIGO	ET - G 090		
APPROBO	ING. A. SOLGA				
FECHA	10/01/10				





CHEVROLET®

REV.	DETALLE DEL CAMBIO	APROBADO
------	--------------------	----------

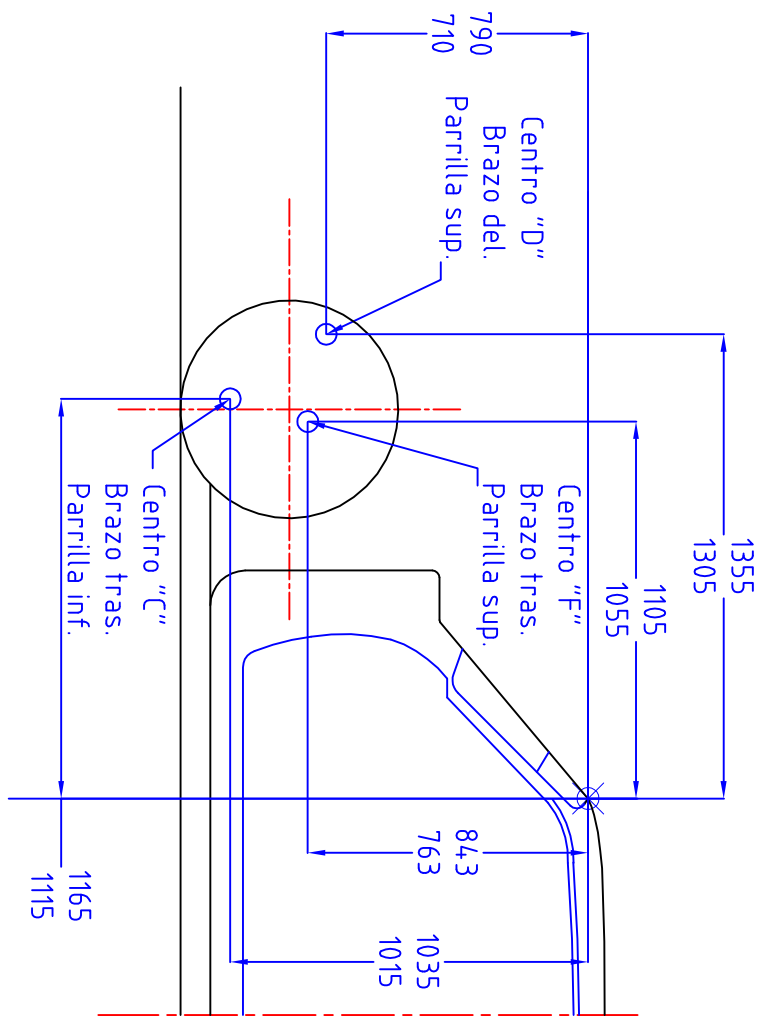


MARCA	CHEVROLET	CATEGORIA	TURISMO CARRETERA	AÑO	2015
TITULO	VISTA LATERAL CARROCERIA				
DIBUJO	DAVID DI MATTIA	CODIGO	ET - C 010		
APPROBO	ING. A. SOLGA				
FECHA	29/12/08				



Nota:
 La referencia de horizontalidad (plano X Y) en todas las mediciones, es el piso del auto. Dicho piso, para las mediciones, será apoyado en la cama de control técnico de la ACTC

REV.	DETALLE DEL CAMBIO	APROBADO
------	--------------------	----------

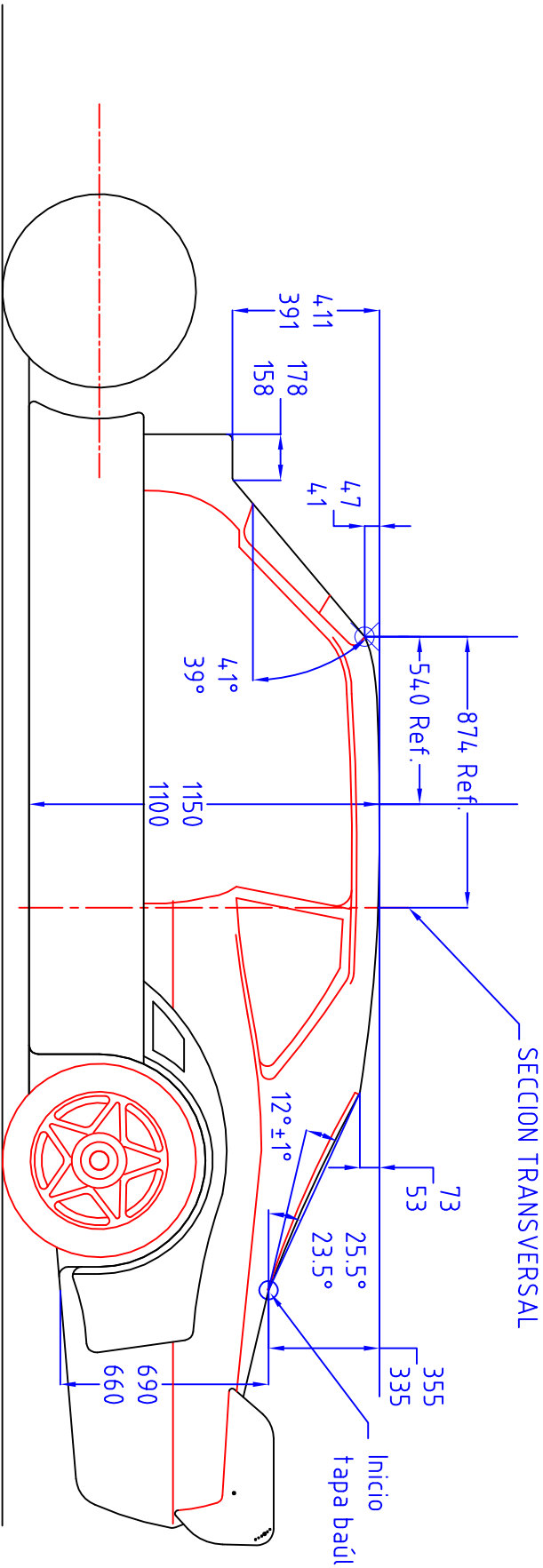


MARCA	CHEVROLET	CATEGORIA	TURISMO CARRETERA	AÑO	2015
TITULO	VISTA LATERAL – SUSPENSION				
DIBUJO	DAVID DI MATTIA	CODIGO	ET – C 020		
APPROBO	ING. A. SOLGA				
FECHA	29/12/08				



Nota:
 La referencia de horizontalidad (plano X Y) en todas las mediciones, es el piso del auto. Dicho piso, para las mediciones, será apoyado en la cama de control técnico de la ACTC

REV.	DETALLE DEL CAMBIO	APROBADO
------	--------------------	----------



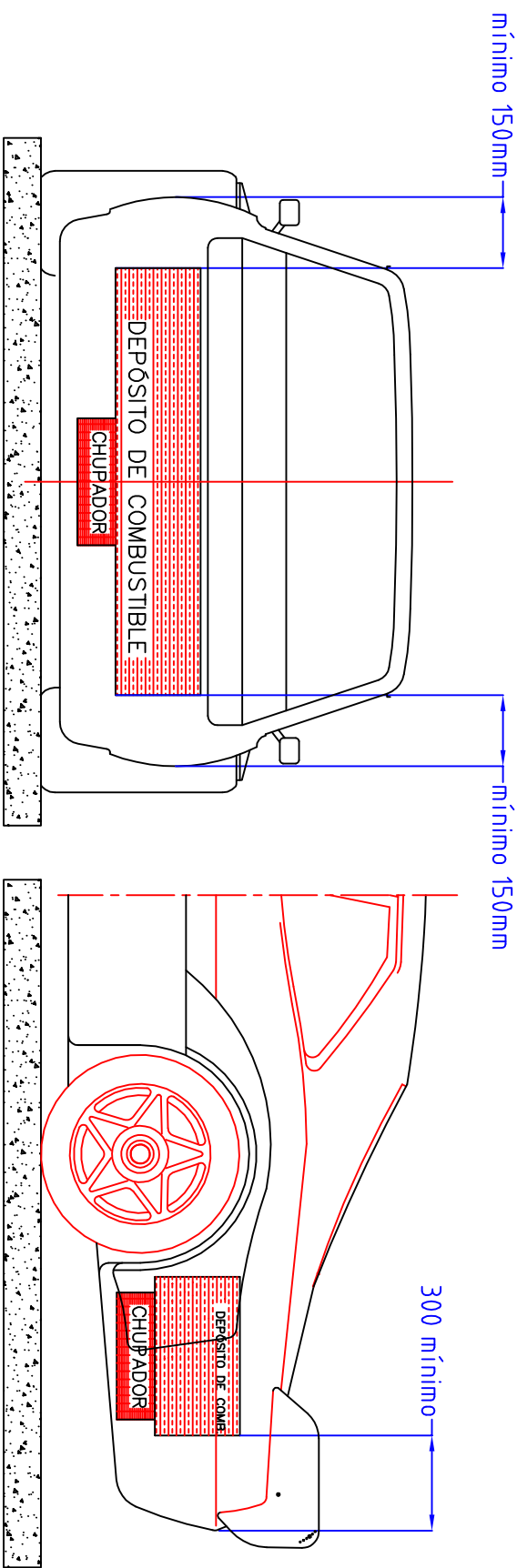
MARCA	CHEVROLET	CATEGORIA	TURISMO CARRETERA	AÑO	2015
TITULO	VISTA LATERAL – CARROCERIA				
DIBUJO	DAVID DI MATTIA	CODIGO	ET – C 030		
APROBO	ING. A. SOLGA				
FECHA	29/12/08				

Nota:
 La referencia de horizontalidad (plano X Y) en todas las mediciones, es el piso del auto.
 Dicho piso, para las mediciones, será apoyado en la cama de control técnico de la ACTC

REV.	DETALLE DEL CAMBIO	APROBADO
------	--------------------	----------

CHEVROLET (UBICACIÓN DEPÓSITO COMBUSTIBLE)

TOLERANCIAS: ±5mm

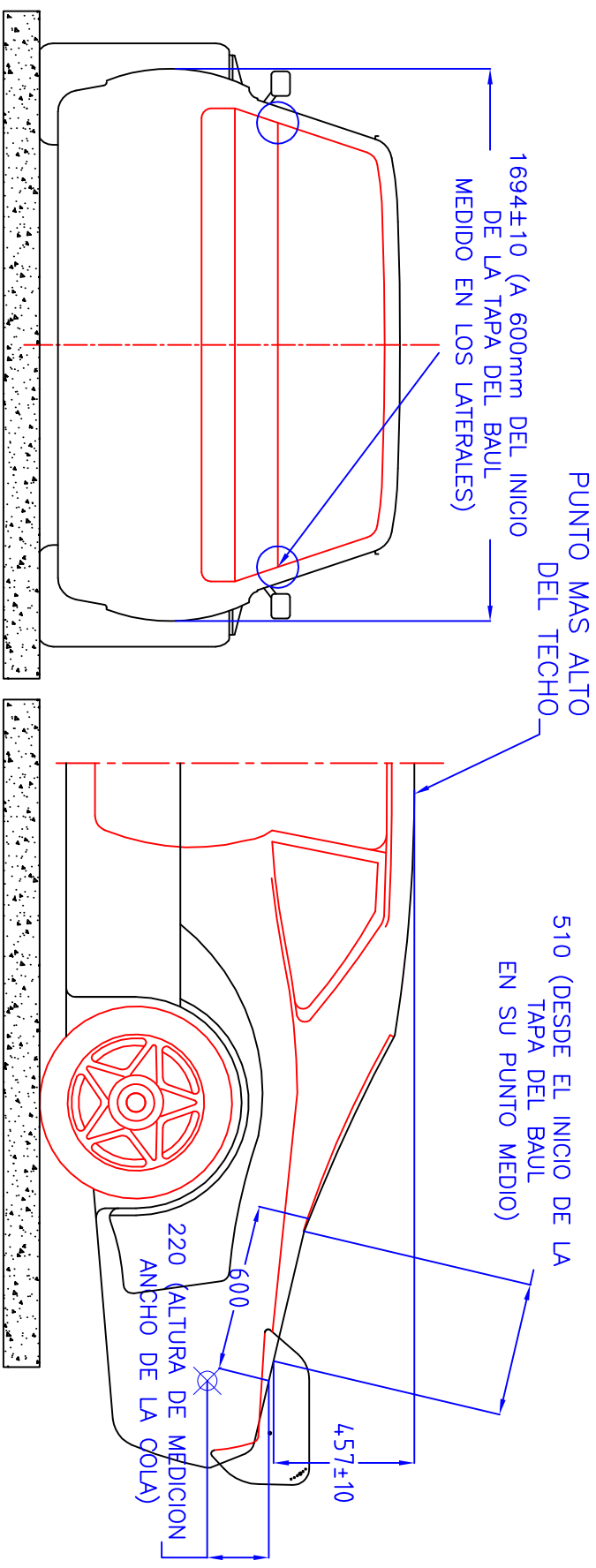


La fijación del depósito de combustible en relación a la altura del mismo es libre con la condición que el mismo como todos sus accesorios (chupador) estén en el interior del vano baúl.

MARCA	CHEVROLET	CATEGORIA	TURISMO CARRETERA	AÑO	2015
TITULO	UBICACION DEPÓSITO COMBUSTIBLE				
DIBUJO	DAVID DI MATTIA	CODIGO	ET - C 040		
APPROBO	ING. A. SOLGA				
FECHA	29/12/08				



REV.	DETALLE DEL CAMBIO	APROBADO
------	--------------------	----------



MARCA	CHEVROLET	CATEGORIA	TURISMO CARRETERA	AÑO	2015
TITULO	ANCHO Y ALTURA DE LA COLA				
DIBUJO	DAVID DI MATTIA	CODIGO	ET - C 050		
APPROBO	ING. A. SOLGA				
FECHA	29/12/08				

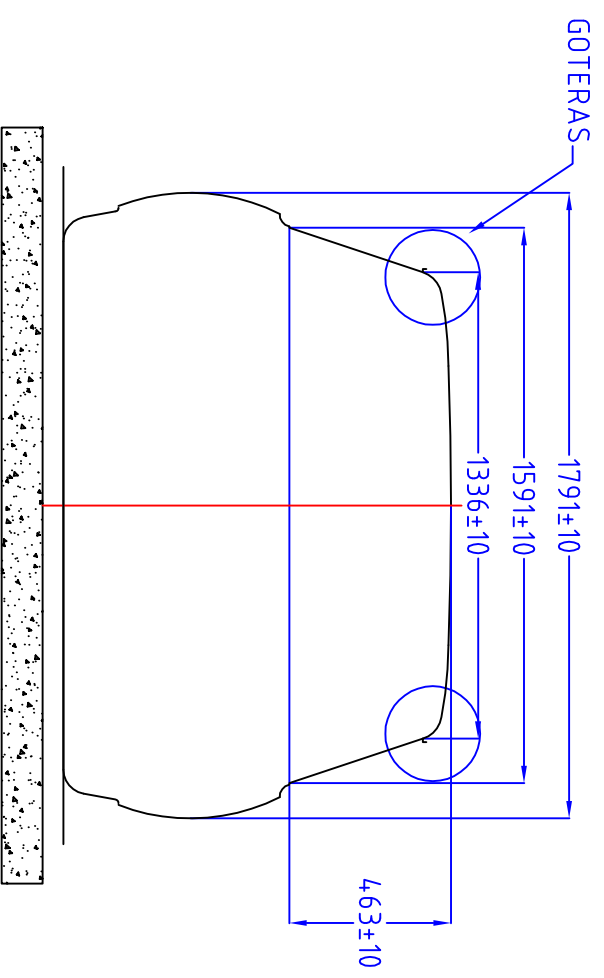
Nota:
 La referencia de horizontalidad (plano X Y) en todas las mediciones, es el piso del auto.
 Dicho piso, para las mediciones, será apoyado en la cama de control técnico de la ACTC



REV.	DETALLE DEL CAMBIO	APROBADO
------	--------------------	----------

SECCION TRANSV. A 874mm DEL PTO CERO

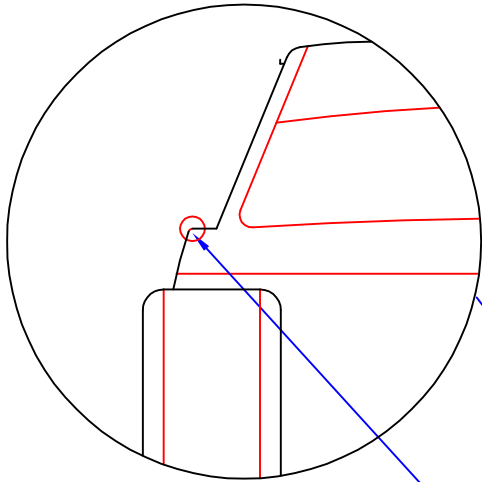
CHEVROLET



MARCA	CHEVROLET	CATEGORIA	TURISMO CARRETERA	AÑO	2015
TITULO	SECCION TRANSVERSAL				
DIBUJO	DAVID DI MATTIA	CODIGO	ET - C 060		
APROBO	ING. A. SOLGA				
FECHA	29/12/08				



REV.	DETALLE DEL CAMBIO	APROBADO
------	--------------------	----------



Nota:

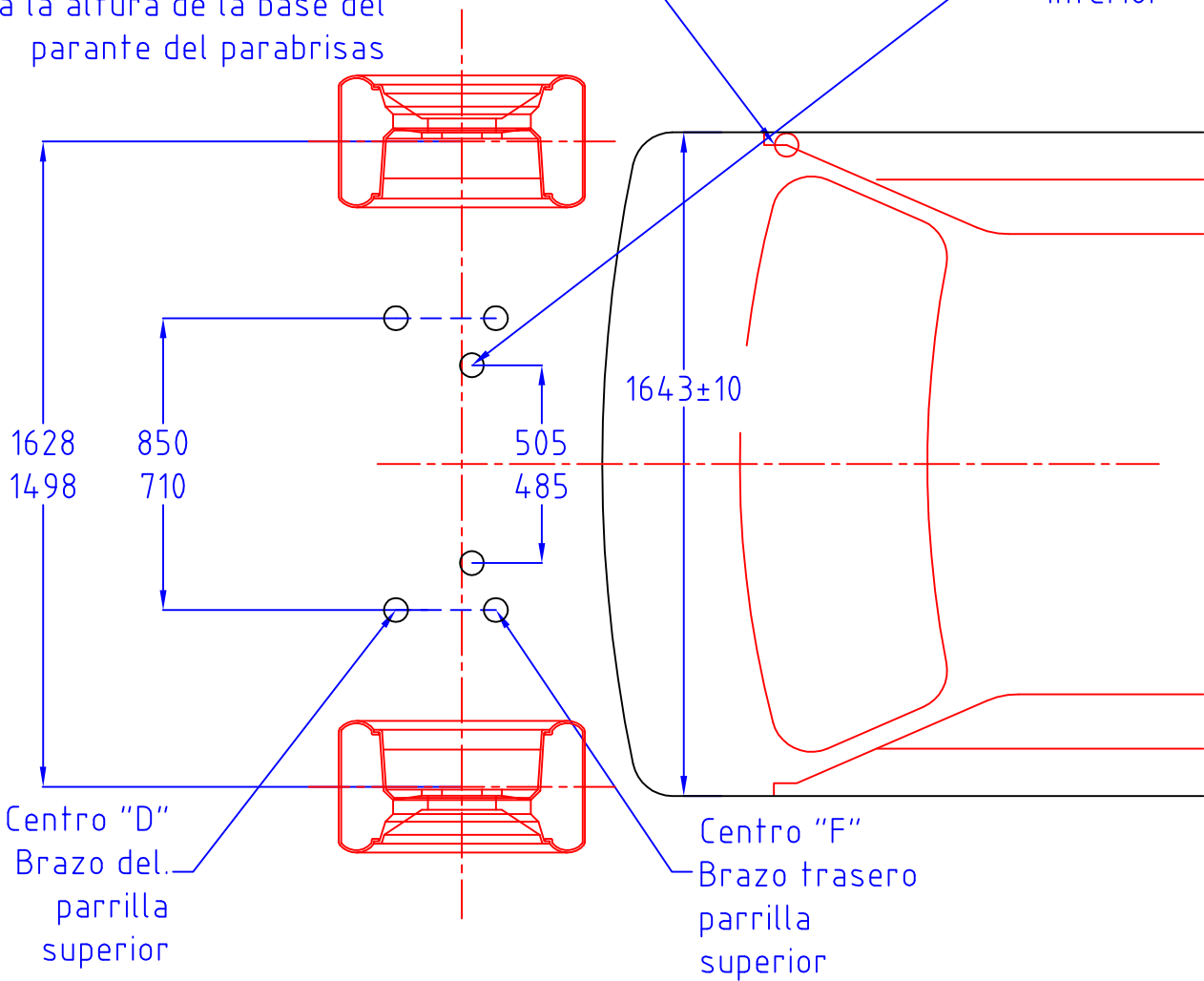
La referencia de horizontalidad (plano X Y) en todas las mediciones, es el piso del auto. Dicho piso, para las mediciones, será apoyado en la cama de control técnico de la ACTC

TREN TRASERO

Trocha máx en tren trasero
2010mm (EXTERIOR CUBIERTAS)

Punto donde se mide el ancho 1643 ± 10 a la altura de la base del parante del parabrisas

Centro "C"
Brazo tras. parrilla inferior

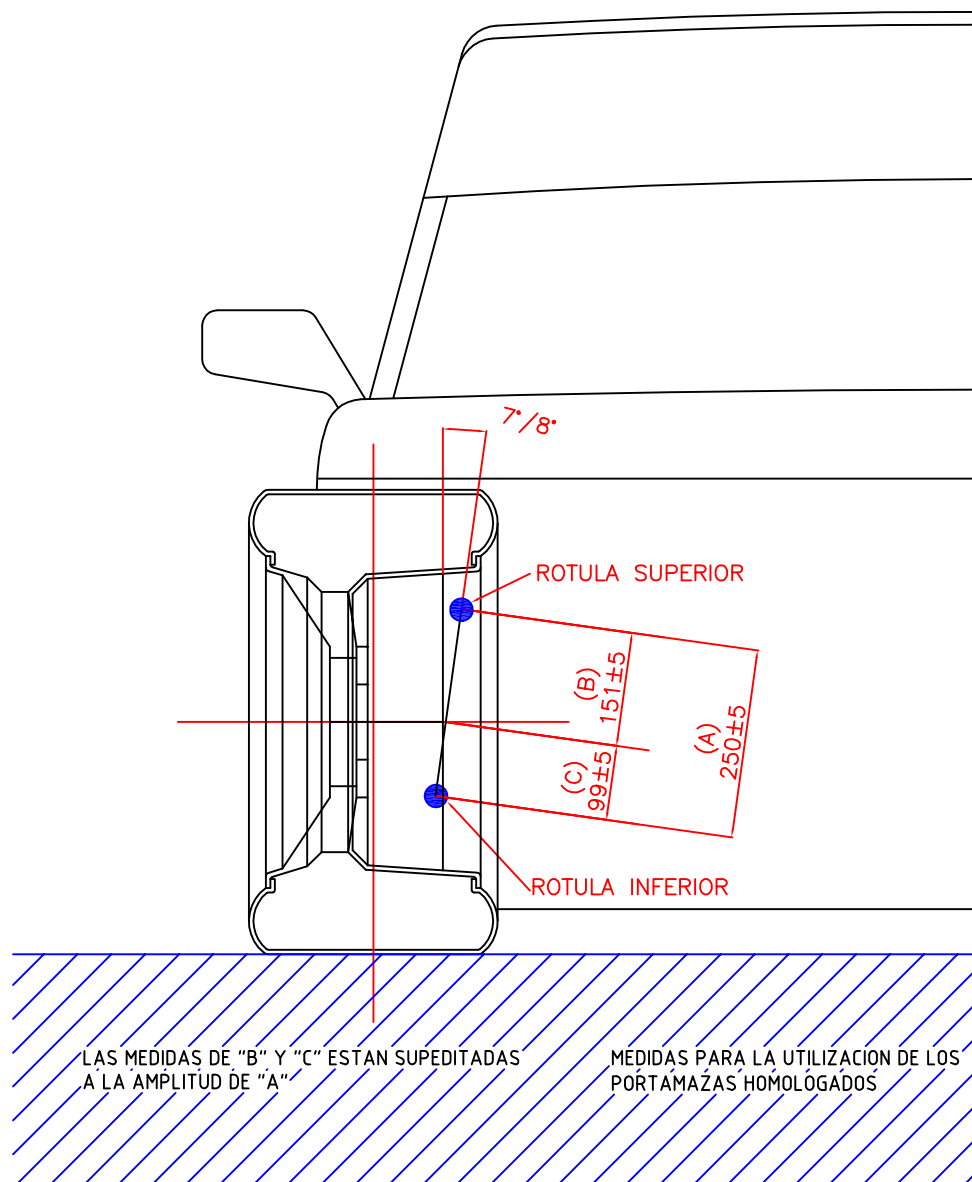


MARCA	CATEGORIA	AÑO
CHEVROLET	TURISMO CARRETERA	2015

VISTA PLANTA ANCLAJES SUSPENSION Y ANCHOS CARROCERIA

DIBUJO	DAVID DI MATTIA	CODIGO ET - C 070	
APROBO	ING. A. SOLGA		
FECHA	29/12/08		

CHEVROLET PORTAMAZAS



MARCA

CATEGORIA

AÑO

CHEVROLET

TURISMO CARRETERA

2015

TITULO

PORTAMAZAS

DIBUJO

DAVID DI MATTIA

CODIGO

APROBO

ING. A. SOLGA

ET - C
080

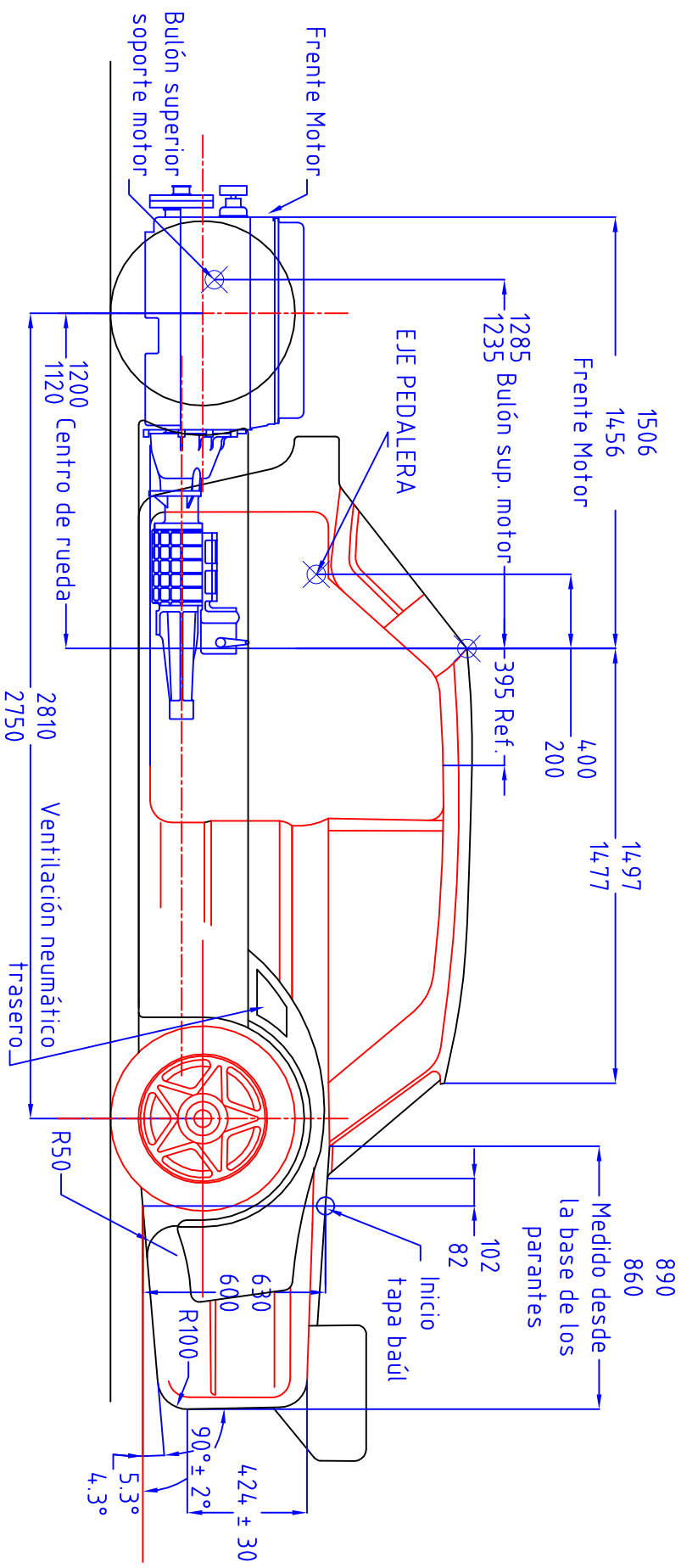
FECHA

29/12/08





REV.	DETALLE DEL CAMBIO	APROBADO
------	--------------------	----------



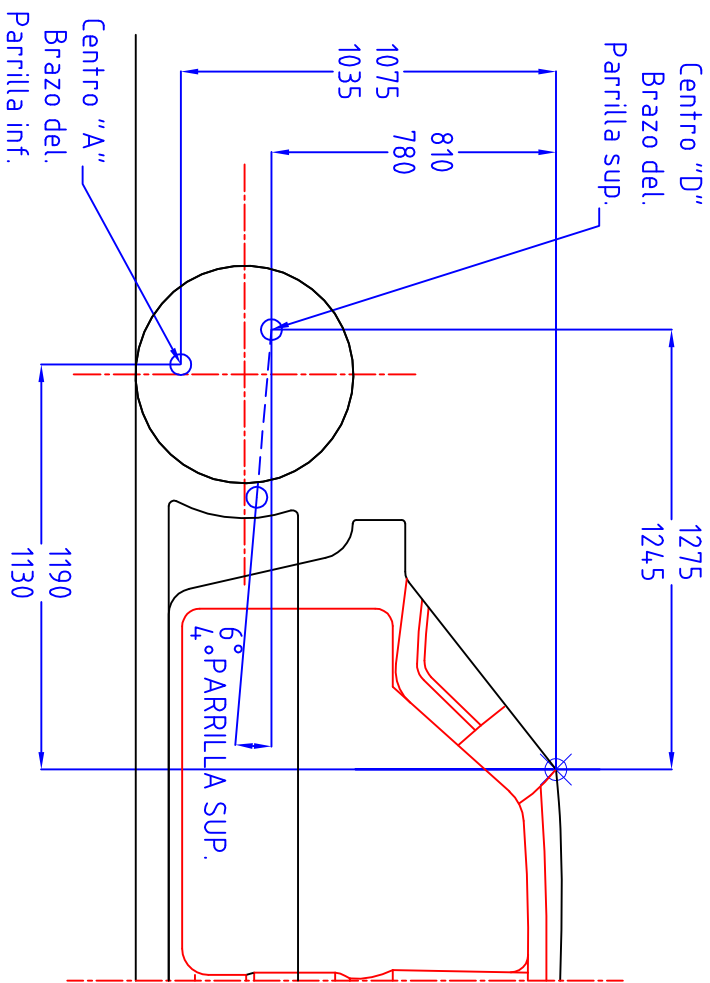
Nota:

La referencia de horizontalidad (plano X Y) en todas las mediciones, es el piso del auto. Dicho piso, para las mediciones, será apoyado en la cama de control técnico de la ACTC

MARCA	FORD	CATEGORIA	TURISMO CARRETERA	AÑO	2015
TITULO	VISTA LATERAL CARROCERIA				
DIBUJO	DAVID DI MATTIA	CODIGO	ET - F 010		
APPROBO	ING. A. SOLGA				
FECHA	29/12/08				



REV.	DETALLE DEL CAMBIO	APROBADO
------	--------------------	----------



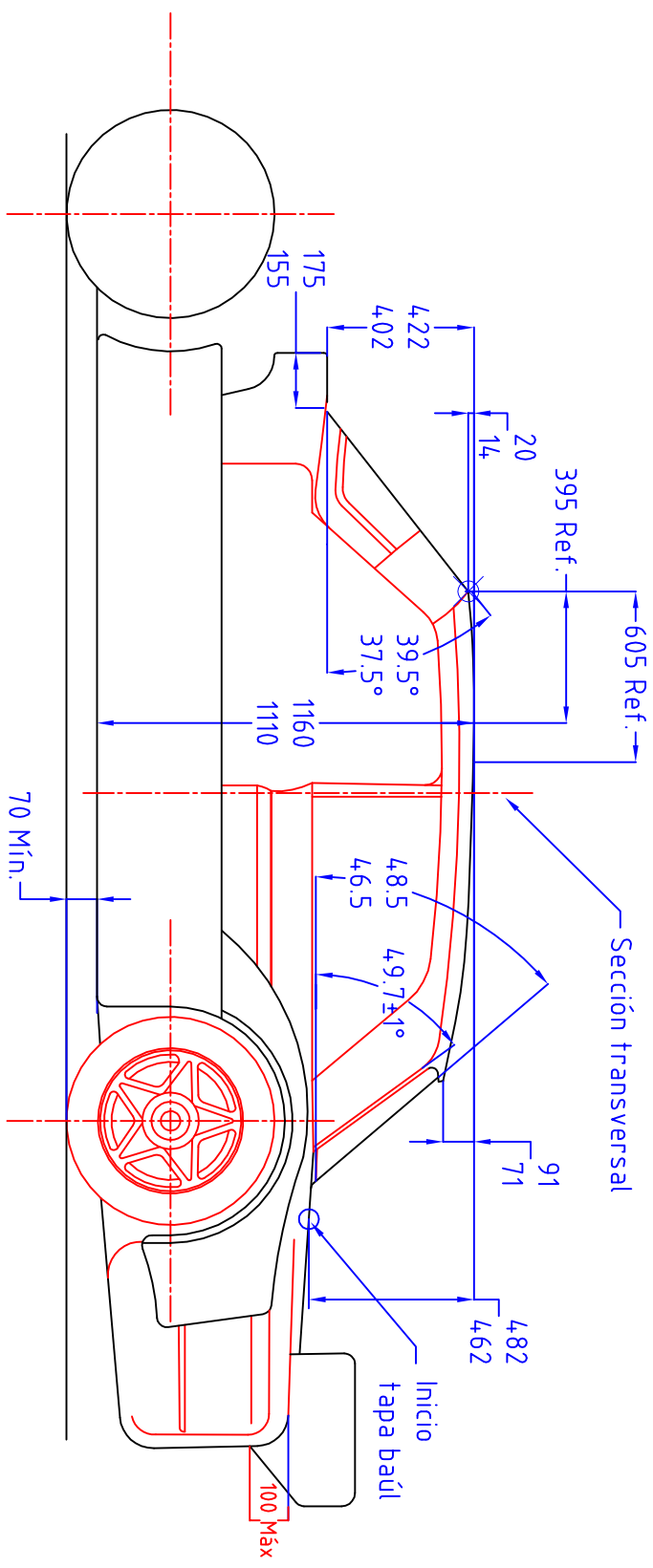
Nota:

La referencia de horizontalidad (plano X Y) en todas las mediciones, es el piso del auto. Dicho piso, para las mediciones, será apoyado en la cama de control técnico de la ACTC

MARCA	FORD	CATEGORIA	TURISMO CARRETERA	AÑO	2015
TITULO		VISTA LATERAL – SUSPENSION			
DIBUJO	DAVID DI MATTIA	CODIGO		ET – F 020	
APROBO	ING. A. SOLGA				
FECHA	29/12/08				



REV.	DETALLE DEL CAMBIO	APROBADO
------	--------------------	----------



MARCA	FORD	CATEGORIA	TURISMO CARRETERA	AÑO	2015
TITULO	VISTA LATERAL – CARROCERIA				
DIBUJO	DAVID DI MATTIA	CODIGO	ET – F 030		
APPROBO	ING. A. SOLGA				
FECHA	29/12/08				

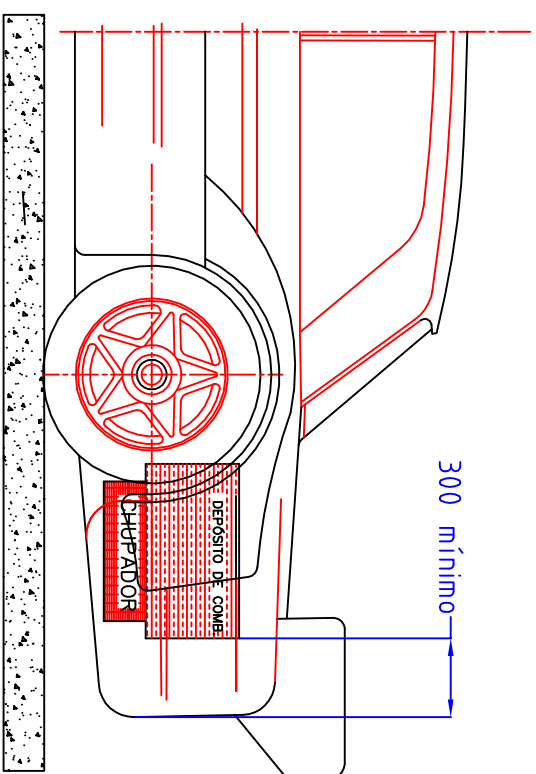
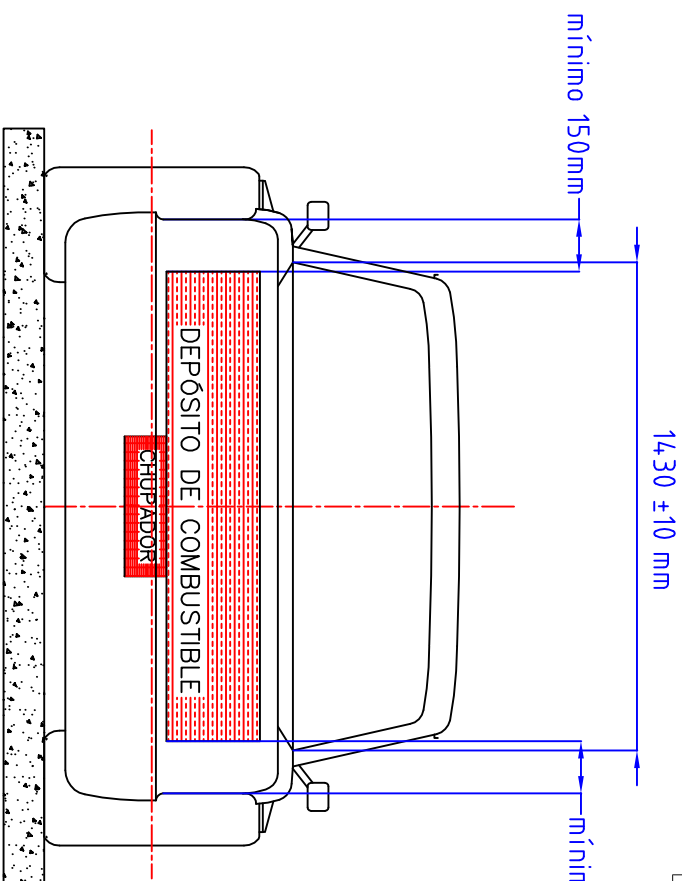


Nota:
 La referencia de horizontalidad (plano X Y) en todas las mediciones, es el piso del auto.
 Dicho piso, para las mediciones, será apoyado en la cama de control técnico de la ACTC

REV.	DETALLE DEL CAMBIO	APROBADO
------	--------------------	----------

FORD (UBICACIÓN DEPÓSITO COMBUSTIBLE)

TOLERANCIAS: ±5mm

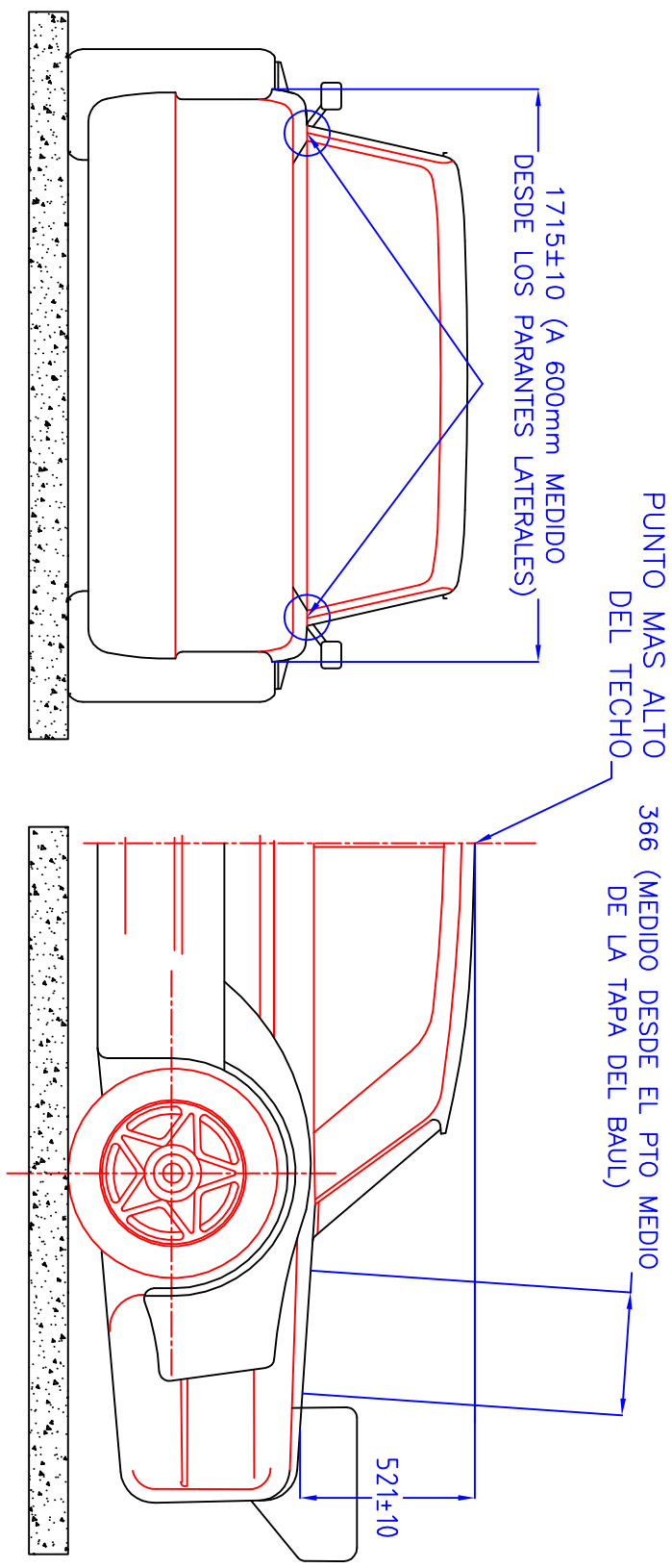


La fijación del depósito de combustible en relación a la altura del mismo es libre con la condición que él mismo como todos sus accesorios (chupador) estén en el interior del vano bodi.

MARCA	FORD	CATEGORIA	TURISMO CARRETERA	AÑO	2015
TITULO	UBICACION DEPOSITO COMBUSTIBLE				
DIBUJO	DAVID DI MATTIA	CODIGO	ET - F 040		
APPROBO	ING. A. SOLGA				
FECHA	29/12/08				



REV.	DETALLE DEL CAMBIO	APROBADO
------	--------------------	----------



MARCA	FORD	CATEGORIA	TURISMO CARRETERA	AÑO	2015
TITULO	ANCHO Y ALTURA DE LA COLA				
DIBUJO	DAVID DI MATTIA	CODIGO	ET - F 050		
APROBO	ING. A. SOLGA				
FECHA	29/12/08				

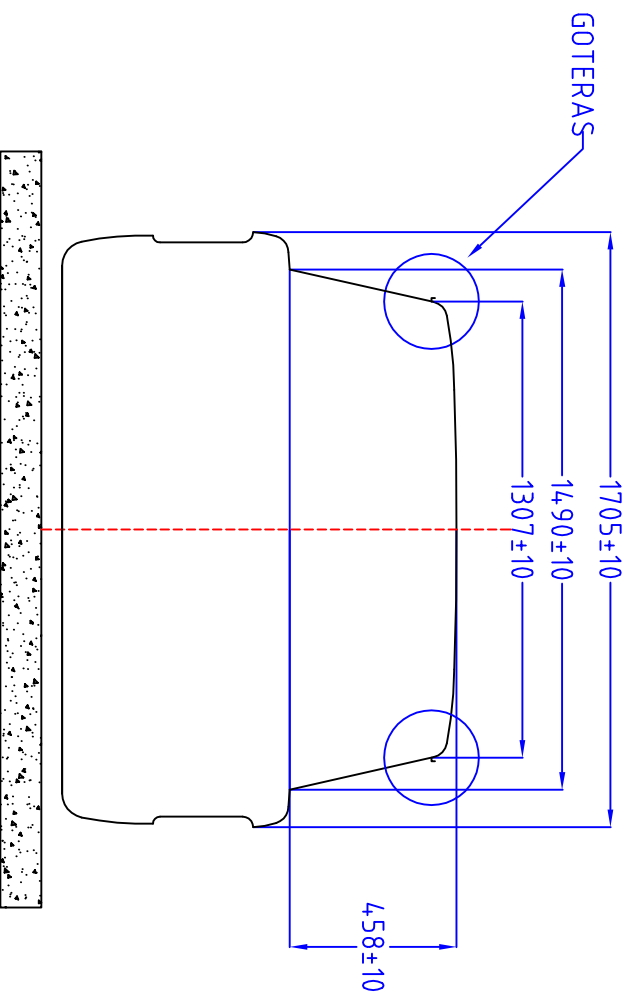
Nota:
La referencia de horizontalidad (plano X Y) en todas las mediciones, es el piso del auto. Dicho piso, para las mediciones, será apoyado en la cama de control técnico de la ACTC



REV.	DETALLE DEL CAMBIO	APROBADO
1	Se modifica la altura del techo	Ing. A. Solga 20/01/10

SECCION TRANSV. A 605mm DEL PTO CERO

FORD



MARCA	FORD	CATEGORIA	TURISMO CARRETERA	AÑO	2015
TITULO	SECCION TRANSVERSAL				
DIBUJO	DAVID DI MATTIA	CODIGO	ET - F 060		
APROBO	ING. A. SOLGA				
FECHA	29/12/08				



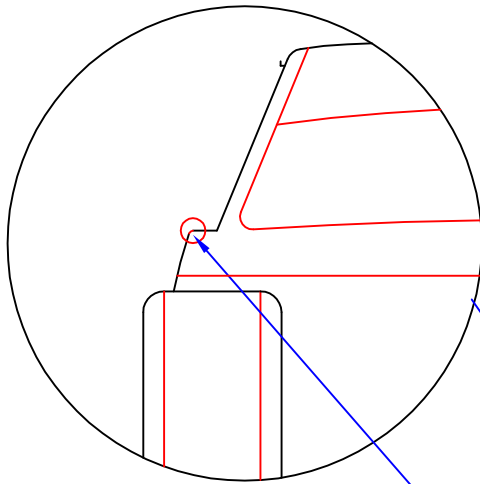
REV.	DETALLE DEL CAMBIO	APROBADO
------	--------------------	----------

Nota:

La referencia de horizontalidad (plano X Y) en todas las mediciones, es el piso del auto. Dicho piso, para las mediciones, será apoyado en la cama de control técnico de la ACTC

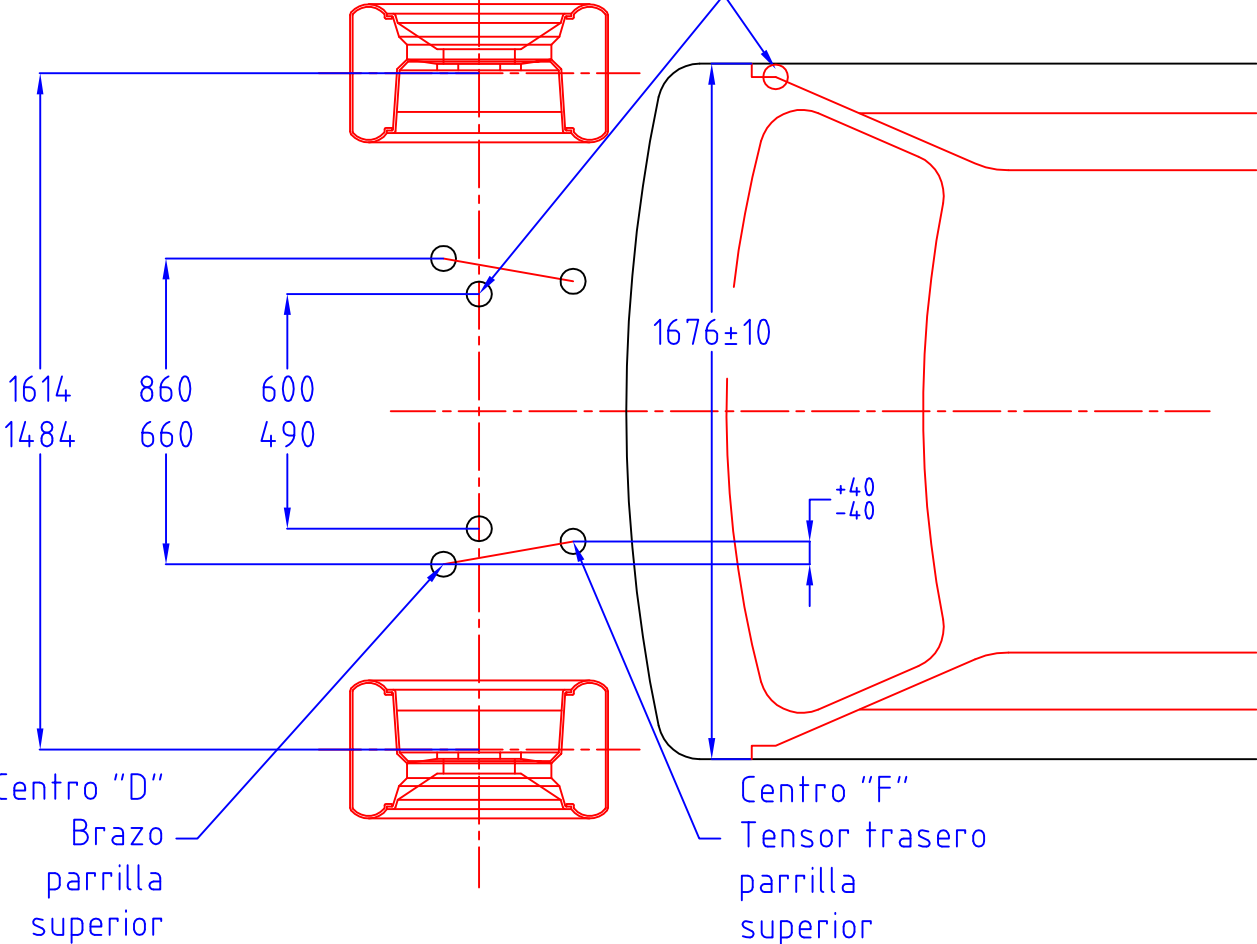
TREN TRASERO

Trocha máx en tren trasero 2010mm (EXTERIOR CUBIERTAS)



Punto donde se mide el ancho 1676 ± 10 a la altura de la base del parante del parabrisas

Centro "A"
Brazo parrilla inferior

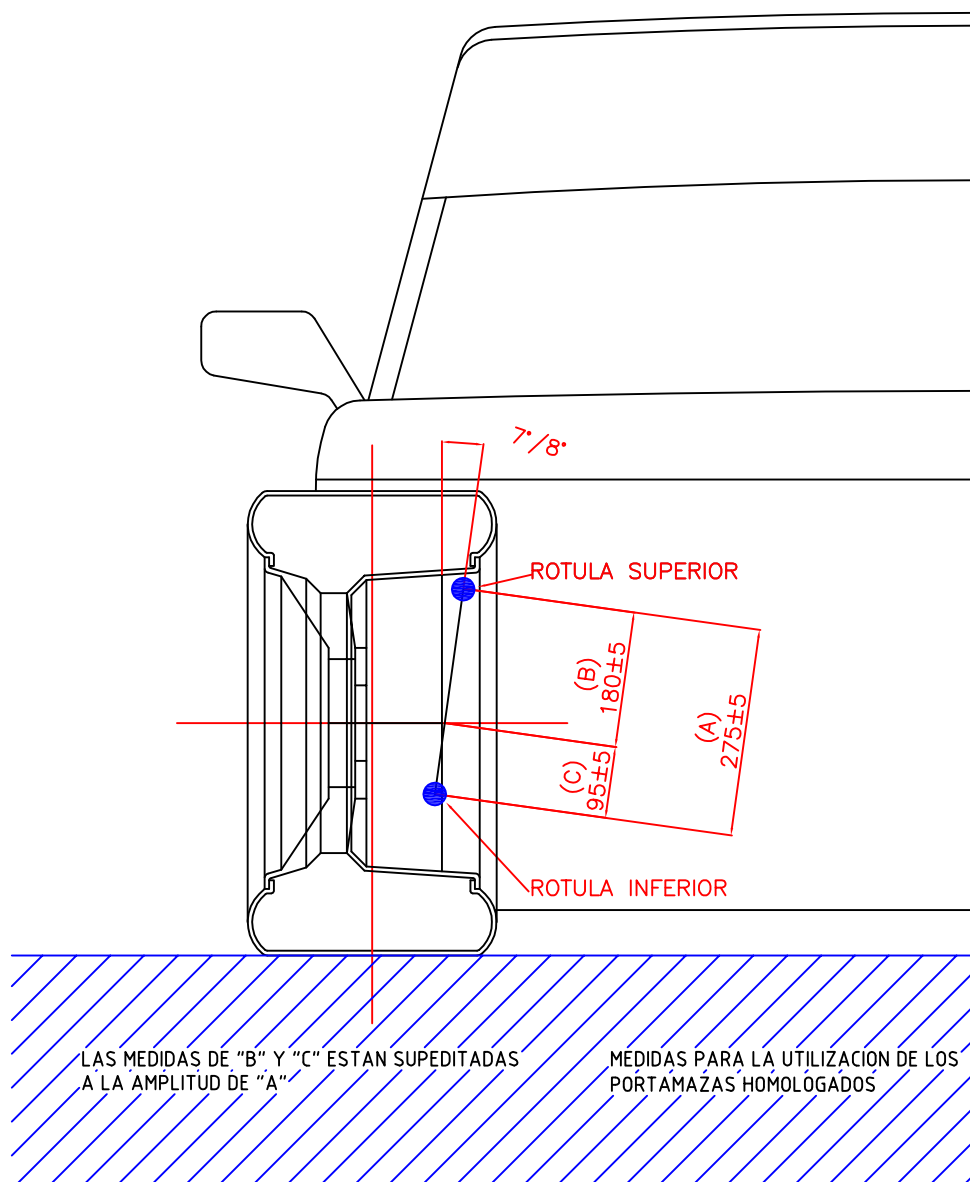


MARCA	CATEGORIA	AÑO
FORD	TURISMO CARRETERA	2015

VISTA PLANTA ANCLAJES SUSPENSION Y ANCHOS CARROCERIA

DIBUJO	DAVID DI MATTIA	CODIGO		
APROBO	ING. A. SOLGA			ET - F
FECHA	29/12/08			070

FORD PORTAMAZAS



MARCA

CATEGORIA

AÑO

FORD

TURISMO CARRETERA

2015

TITULO

PORTAMAZAS

DIBUJO

DAVID DI MATTIA

CODIGO

APROBO

ING. A. SOLGA

ET - F
080

FECHA

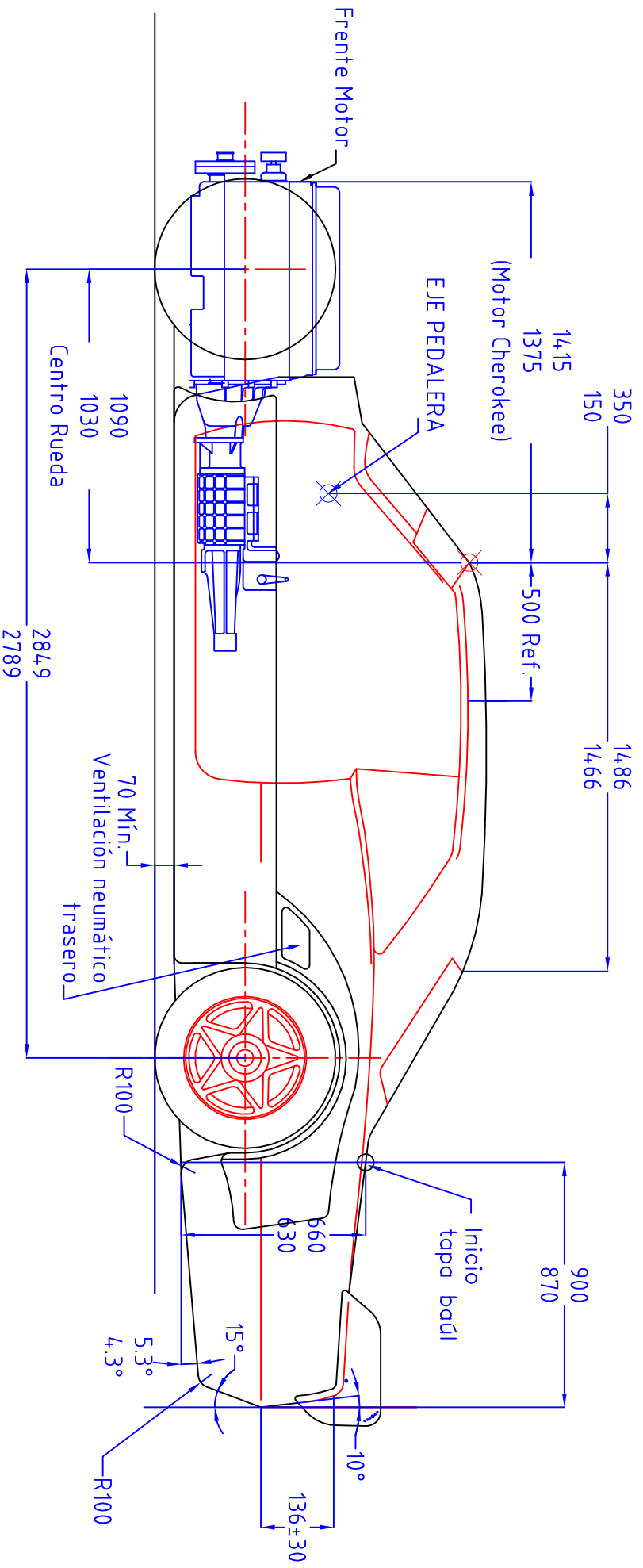
29/12/08





DODGE

REV.	DETALLE DEL CAMBIO	APROBADO
------	--------------------	----------



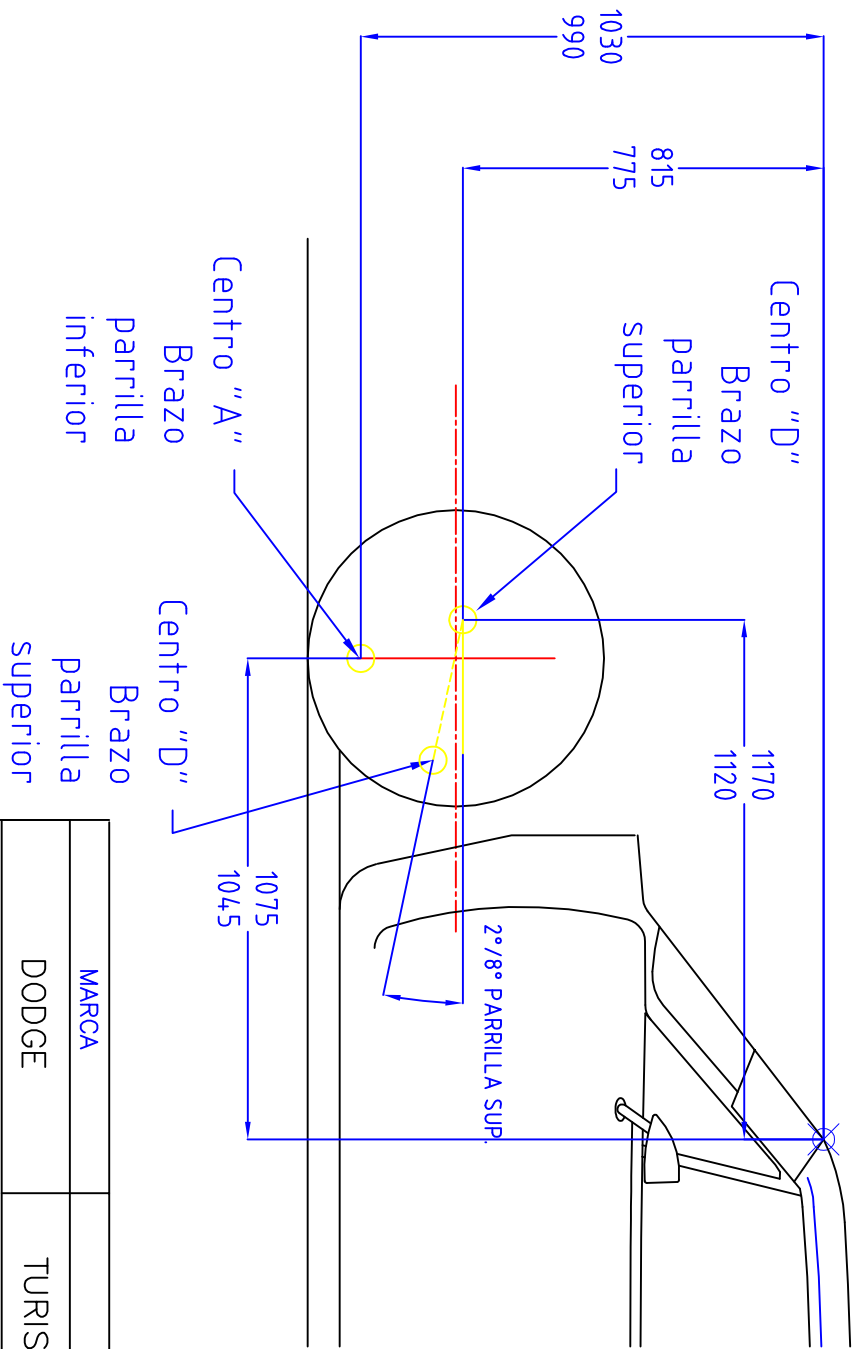
Nota:

La referencia de horizontalidad (plano X Y) en todas las mediciones, es el piso del auto. Dicho piso, para las mediciones, será apoyado en la cama de control técnico de la ACTC

MARCA	DODGE	CATEGORIA	TURISMO CARRETERA	AÑO	2015
TITULO	VISTA LATERAL CARROCERIA				
DIBUJO	DAVID DI MATTIA	CODIGO	ET - D 010		
APROBO	ING. A. SOLGA				
FECHA	29/12/08				



REV.	DETALLE DEL CAMBIO	APROBADO
------	--------------------	----------



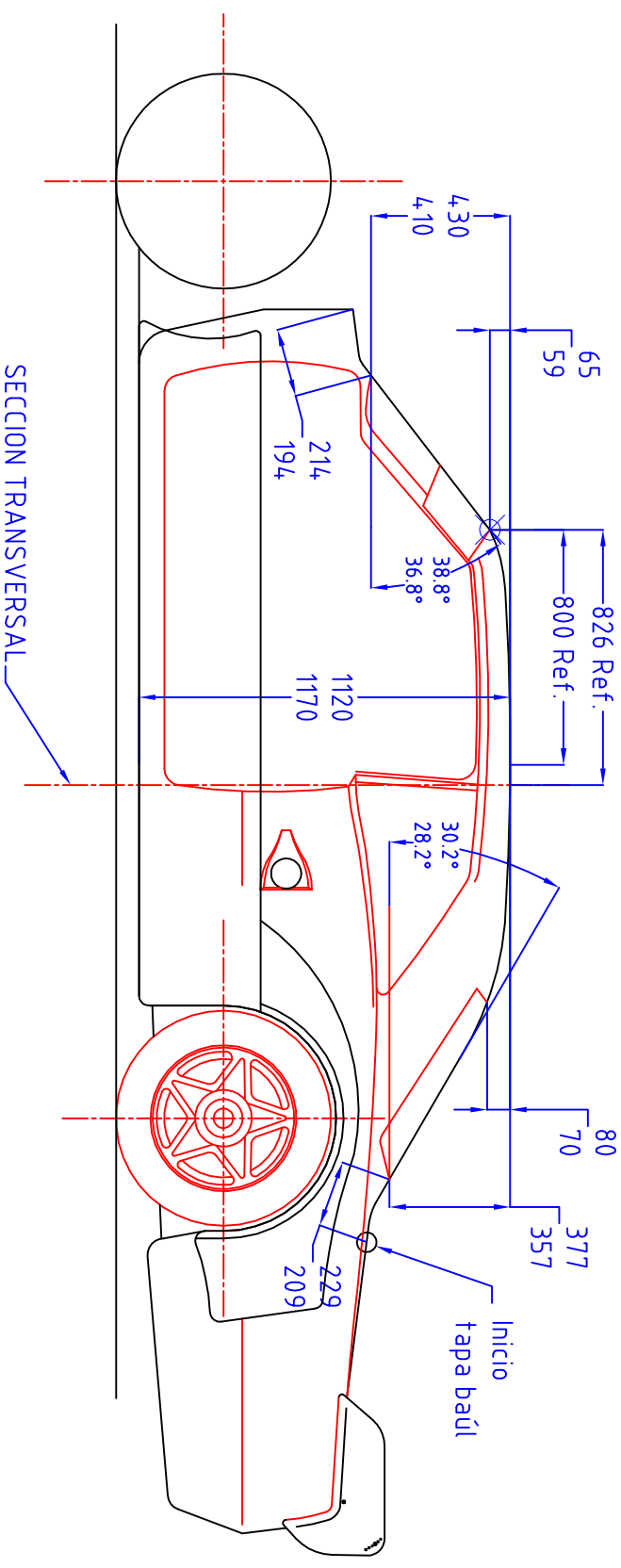
Nota:

La referencia de horizontalidad (plano X Y) en todas las mediciones, es el piso del auto. Dicho piso, para las mediciones, será apoyado en la cama de control técnico de la ACTC

MARCA	DODGE	CATEGORIA	TURISMO CARRETERA	AÑO	2015
TITULO	VISTA LATERAL – SUSPENSION				
DIBUJO	DAVID DI MATTIA	CODIGO	ET – D 020		
APROBO	ING. A. SOLGA				
FECHA	29/12/08				



REV.	DETALLE DEL CAMBIO	APROBADO
------	--------------------	----------



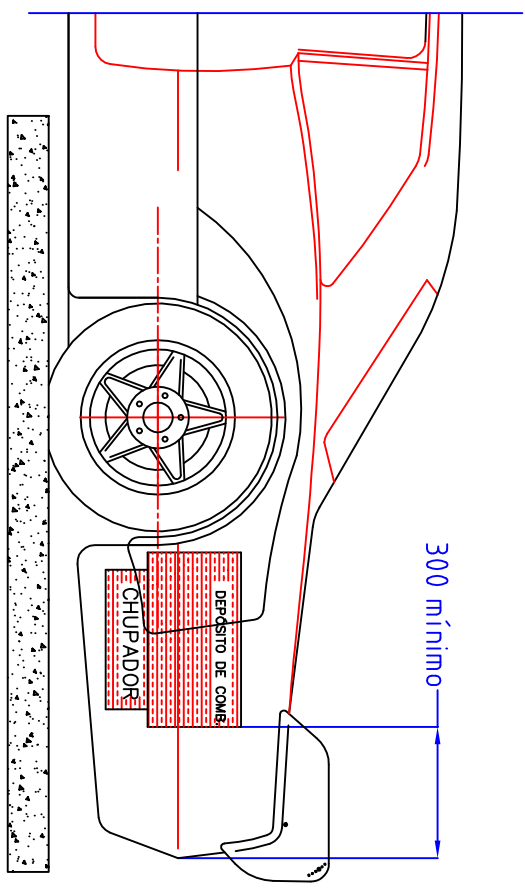
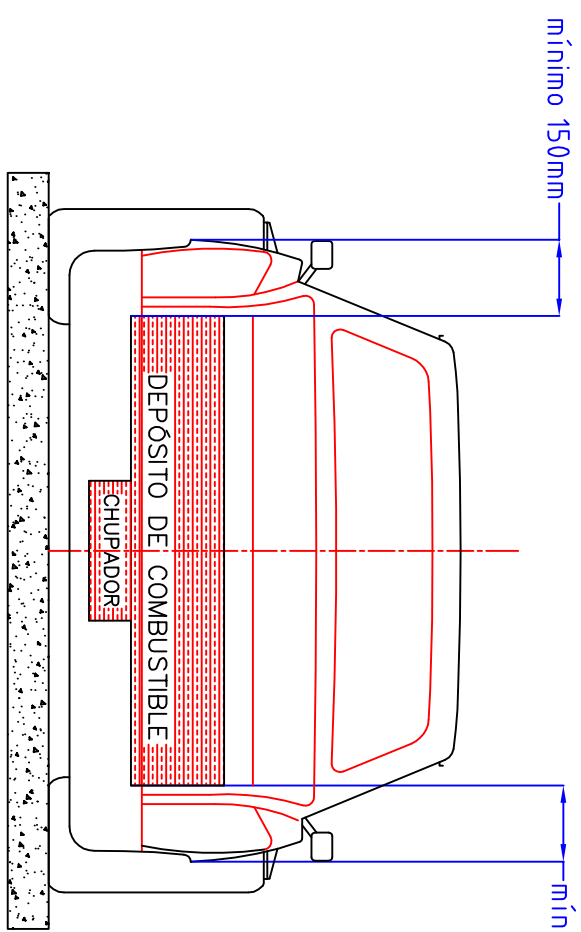
MARCA	DODGE	CATEGORIA	TURISMO CARRETERA	AÑO	2015
TITULO		VISTA LATERAL – CARROCERIA			
DIBUJO	DAVID DI MATTIA	CODIGO	ET – D		
APPROBO	ING. A. SOLGA	030			
FECHA	29/12/08				

Nota:
 La referencia de horizontalidad (plano X Y) en todas las mediciones, es el piso del auto. Dicho piso, para las mediciones, será apoyado en la cama de control técnico de la ACTC

REV.	DETALLE DEL CAMBIO	APROBADO
------	--------------------	----------

DODGE (UBICACIÓN DEPÓSITO COMBUSTIBLE)

TOLERANCIAS: ±5mm

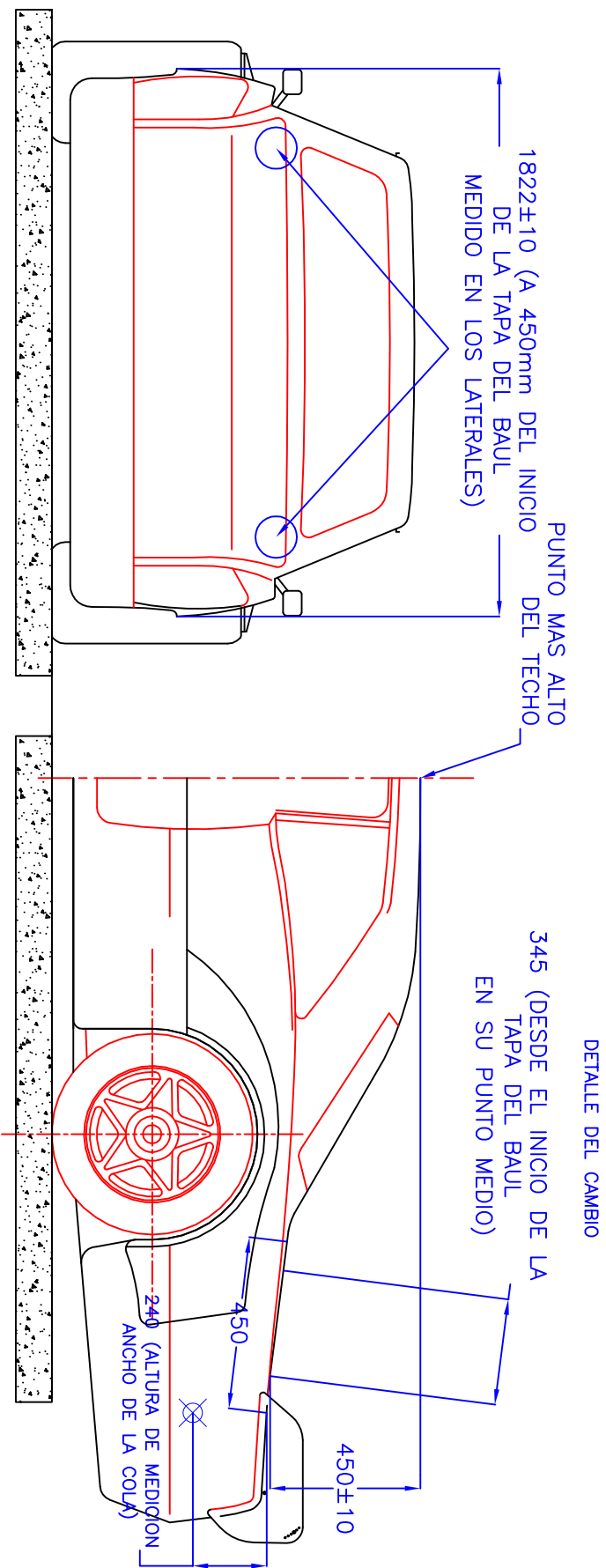


La fijación del depósito de combustible en relación a la altura del mismo es libre con la condición que él mismo como todos sus accesorios (chupador) estén en el interior del vano baúl.

MARCA	DODGE	CATEGORIA	TURISMO CARRETERA	AÑO	2015
TITULO	UBICACION DEPÓSITO COMBUSTIBLE				
DIBUJO	DAVID DI MATTIA	CODIGO	ET - F 040		
APPROBO	ING. A. SOLGA				
FECHA	29/12/08				



REV.	DETALLE DEL CAMBIO	APROBADO
------	--------------------	----------



MARCA	DODGE	CATEGORIA	TURISMO CARRETERA	AÑO	2015
TITULO ANCHO Y ALTURA DE LA COLA					
DIBUJO	DAVID DI MATTIA	CODIGO	ET - D 050		
APPROBO	ING. A. SOLGA				
FECHA	29/12/08				



Nota:
 La referencia de horizontalidad (plano X Y) en todas las mediciones, es el piso del auto. Dicho piso, para las mediciones, será apoyado en la cama de control técnico de la ACTC

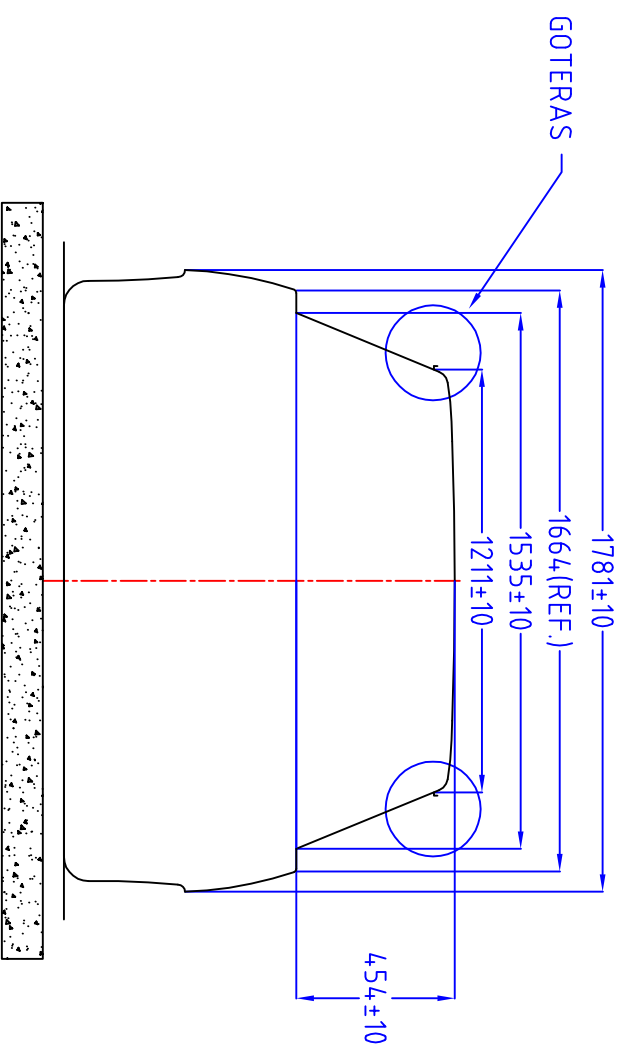
REV.

DETALLE DEL CAMBIO

APROBADO

SECCION TRANSV. A 826mm DEL PTO CERO

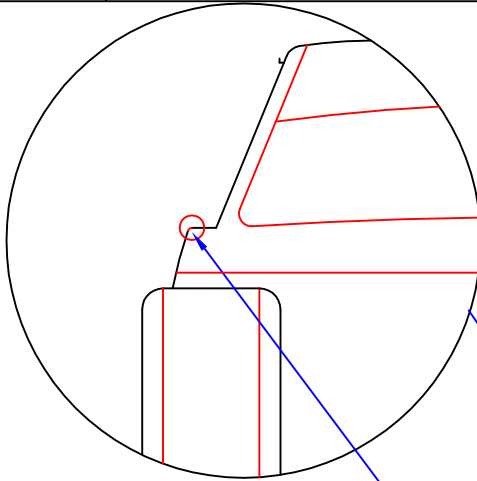
DODGE



MARCA	DODGE	CATEGORIA	TURISMO CARRETERA	AÑO	2015
TITULO	SECCION TRANSVERSAL				
DIBUJO	DAVID DI MATTIA	CODIGO	ET - D		
APROBO	ING. A. SOLGA		060		
FECHA	29/12/08				



REV.	DETALLE DEL CAMBIO	APROBADO
------	--------------------	----------



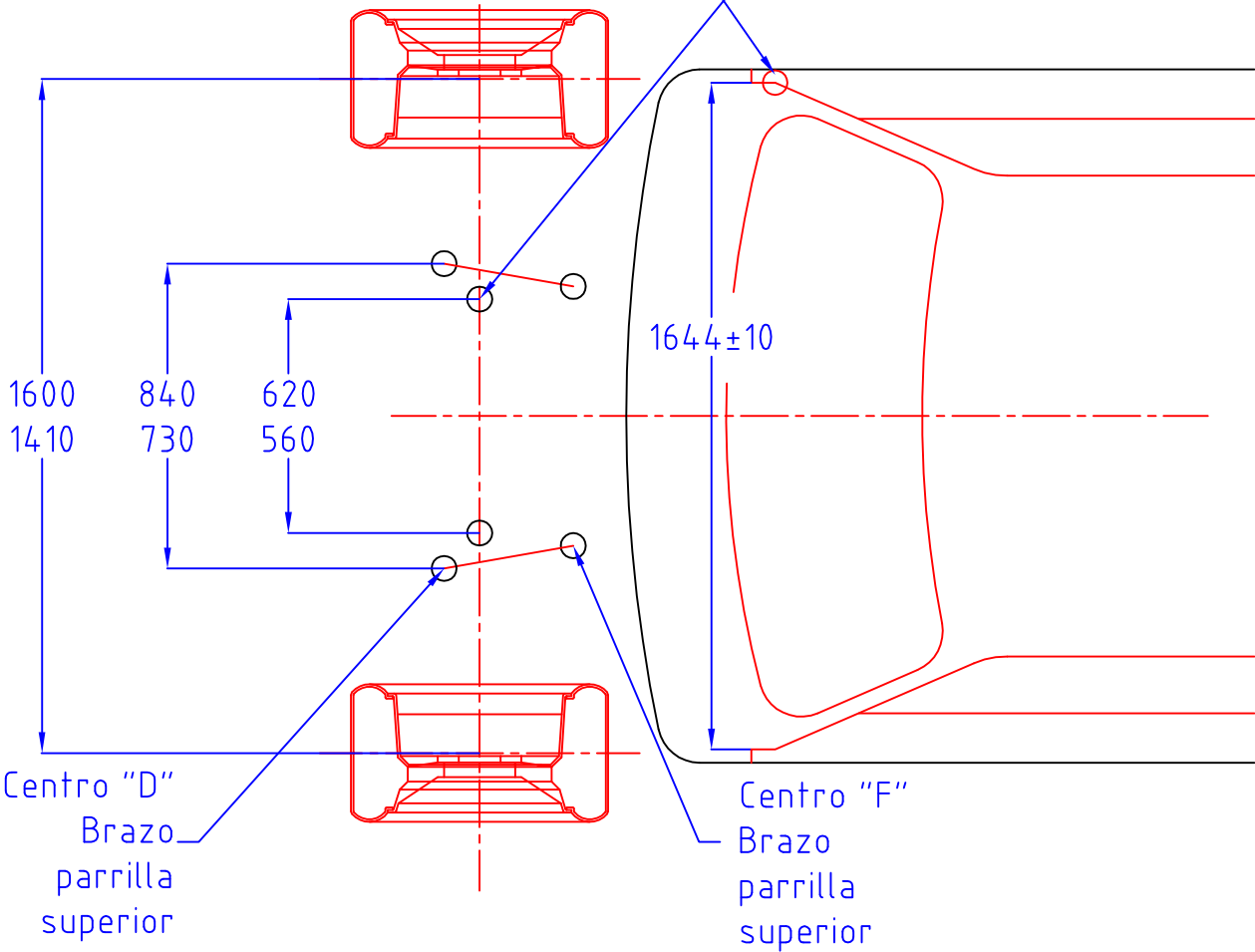
Nota:
 La referencia de horizontalidad (plano X Y) en todas las mediciones, es el piso del auto. Dicho piso, para las mediciones, será apoyado en la cama de control técnico de la ACTC

TREN TRASERO

Trocha máx en tren trasero
 2010mm (EXTERIOR CUBIERTAS)

Punto donde se mide el ancho 1644 ± 10 a la altura de la base del parante del parabrisas

Centro "A"
 Brazo parrilla inferior

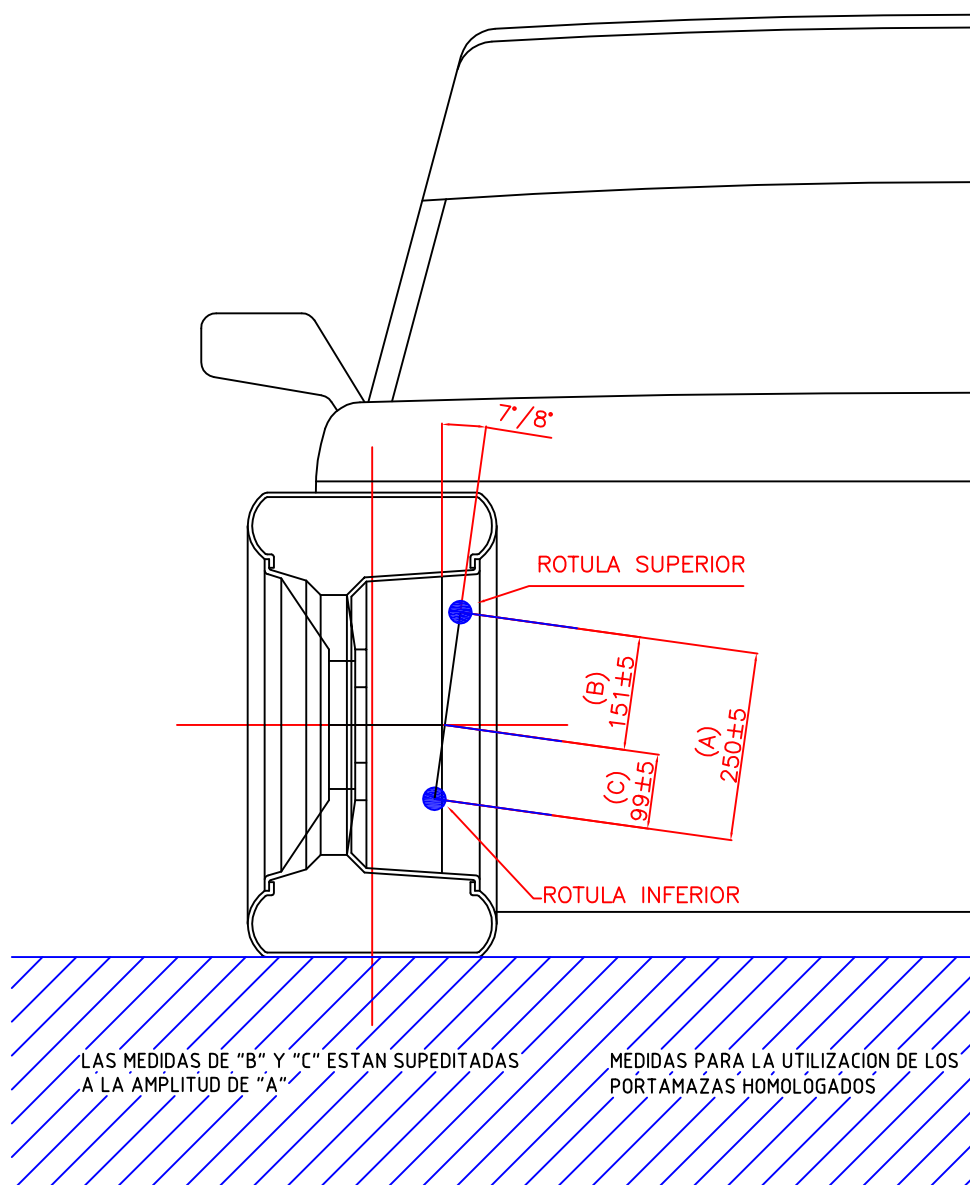


MARCA	CATEGORIA	AÑO
DODGE	TURISMO CARRETERA	2015

VISTA PLANTA ANCLAJES SUSPENSION Y ANCHOS CARROCERIA

DIBUJO	DAVID DI MATTIA	CODIGO ET - D 070	
APROBO	ING. A. SOLGA		
FECHA	29/12/08		

DODGE PORTAMAZAS



MARCA

CATEGORIA

AÑO

DODGE

TURISMO CARRETERA

2015

TITULO

PORTAMAZAS

DIBUJO

DAVID DI MATTIA

CODIGO

APROBO

ING. A. SOLGA

ET - D

FECHA

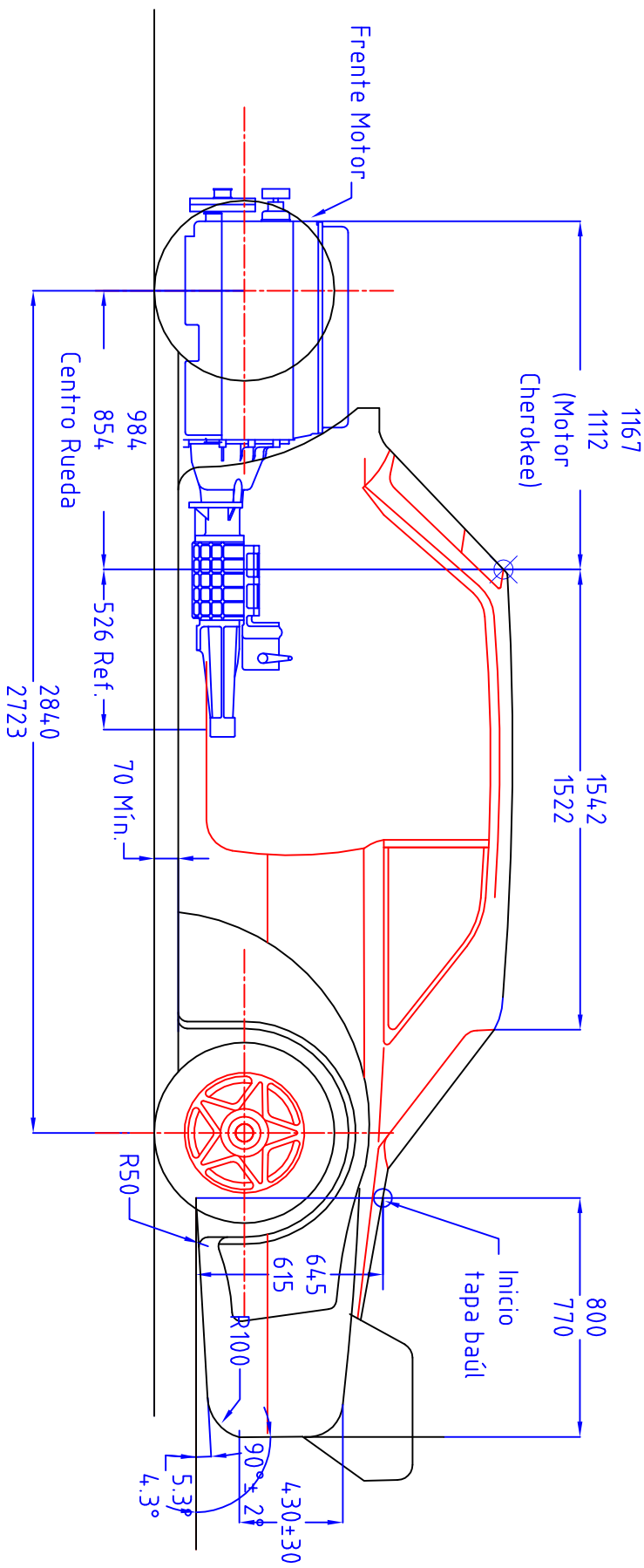
29/12/08

080





REV.	DETALLE DEL CAMBIO	APROBADO
------	--------------------	----------



Nota:

La referencia de horizontalidad (plano X Y) en todas las mediciones, es el piso del auto. Dicho piso, para las mediciones, será apoyado en la cama de control técnico de la ACTC

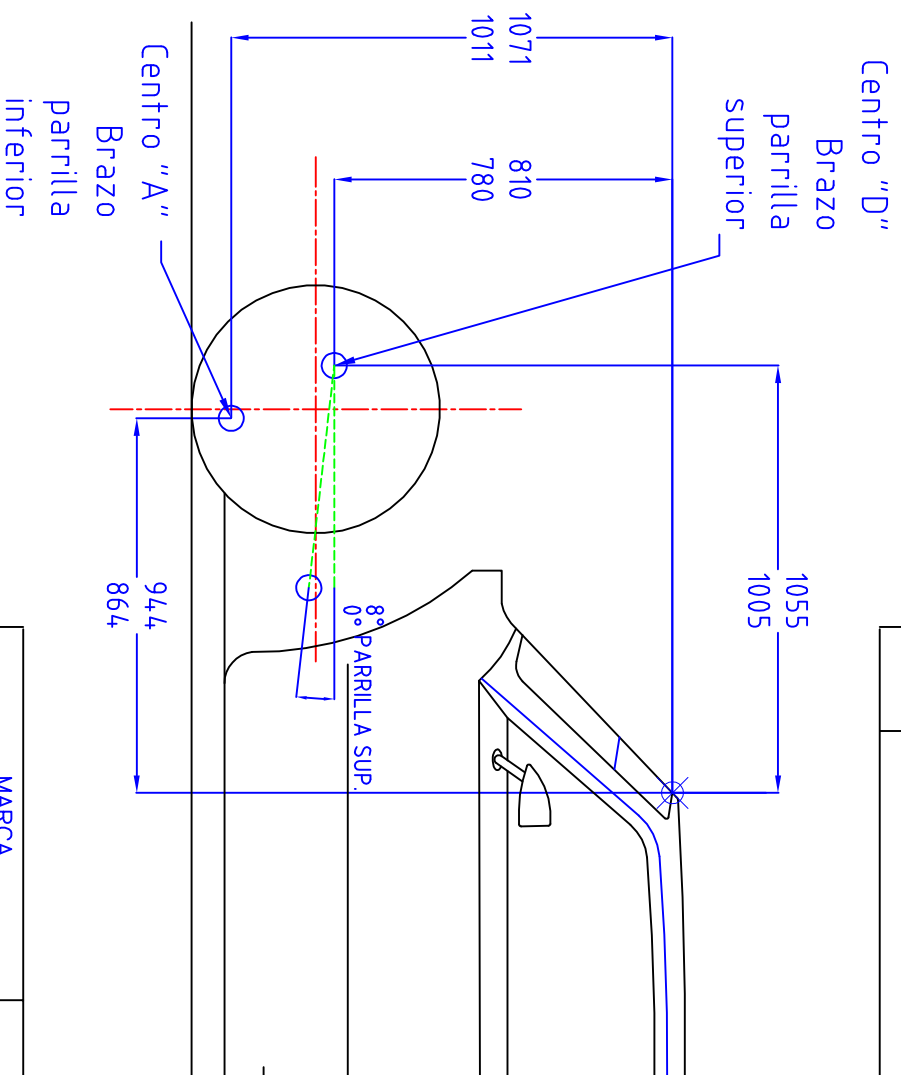
MARCA	TORINO	CATEGORIA	TURISMO CARRETERA	AÑO	2015
TITULO		VISTA LATERAL CARROCERIA			
DIBUJO	DAVID DI MATTIA	CODIGO		ET - T 010	
APROBO	ING. A. SOLGA				
FECHA	29/12/08				



REV.

DETALLE DEL CAMBIO

APROBADO



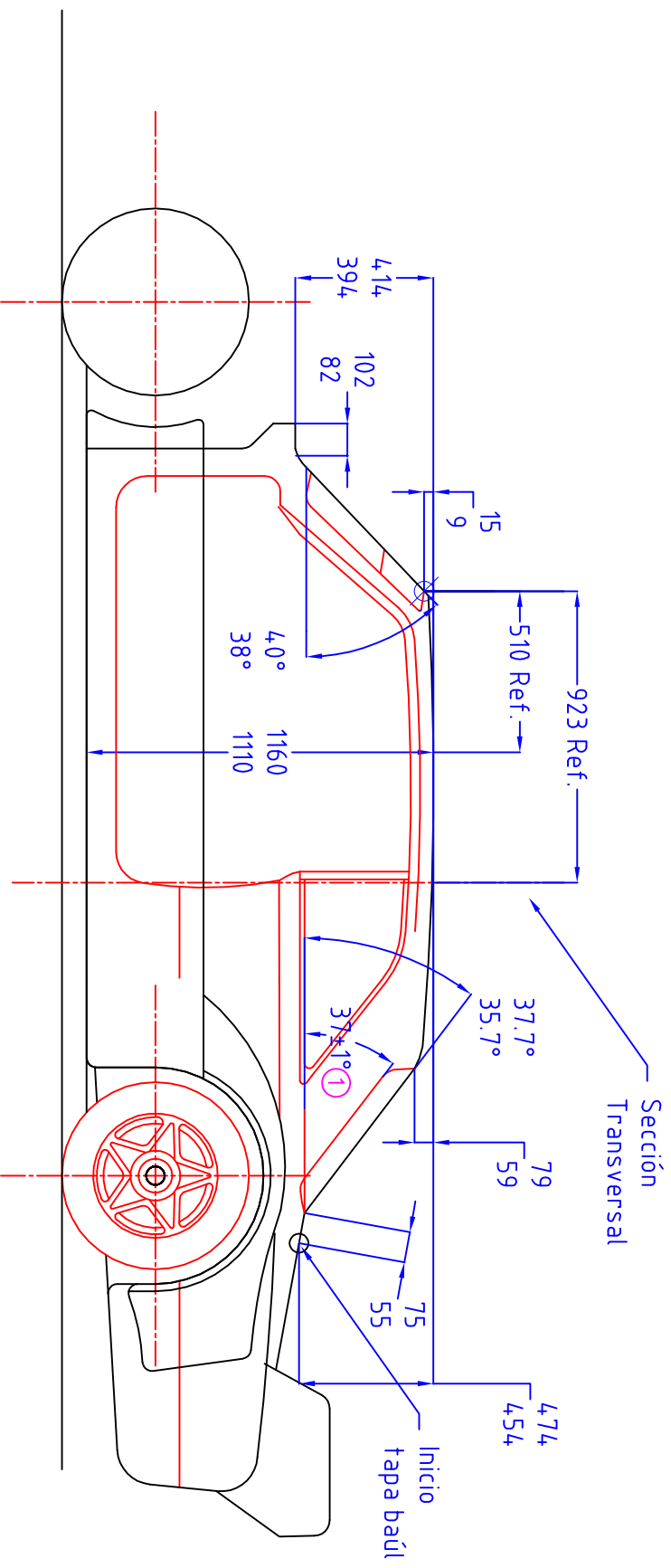
Nota:

La referencia de horizontalidad (plano X Y) en todas las mediciones, es el piso del auto. Dicho piso, para las mediciones, será apoyado en la cama de control técnico de la ACTC

MARCA	TORINO	CATEGORIA	TURISMO CARRETERA	AÑO	2015
TITULO VISTA LATERAL – SUSPENSION					
DIBUJO	DAVID DI MATTIA	CODIGO		ET – T 020	
APROBO	ING. A. SOLGA				
FECHA	29/12/08				



REV.	DETALLE DEL CAMBIO	APROBADO
1	Se agrega la cota del áng. del parante trasero	Ing. A. Solga 20/01/10



MARCA	TORINO	CATEGORIA	TURISMO CARRETERA	AÑO	2015
TITULO	VISTA LATERAL – CARROCERIA				
DIBUJO	DAVID DI MATTIA	CODIGO	ET – T 030		
APPROBO	ING. A. SOLGA				
FECHA	29/12/08				



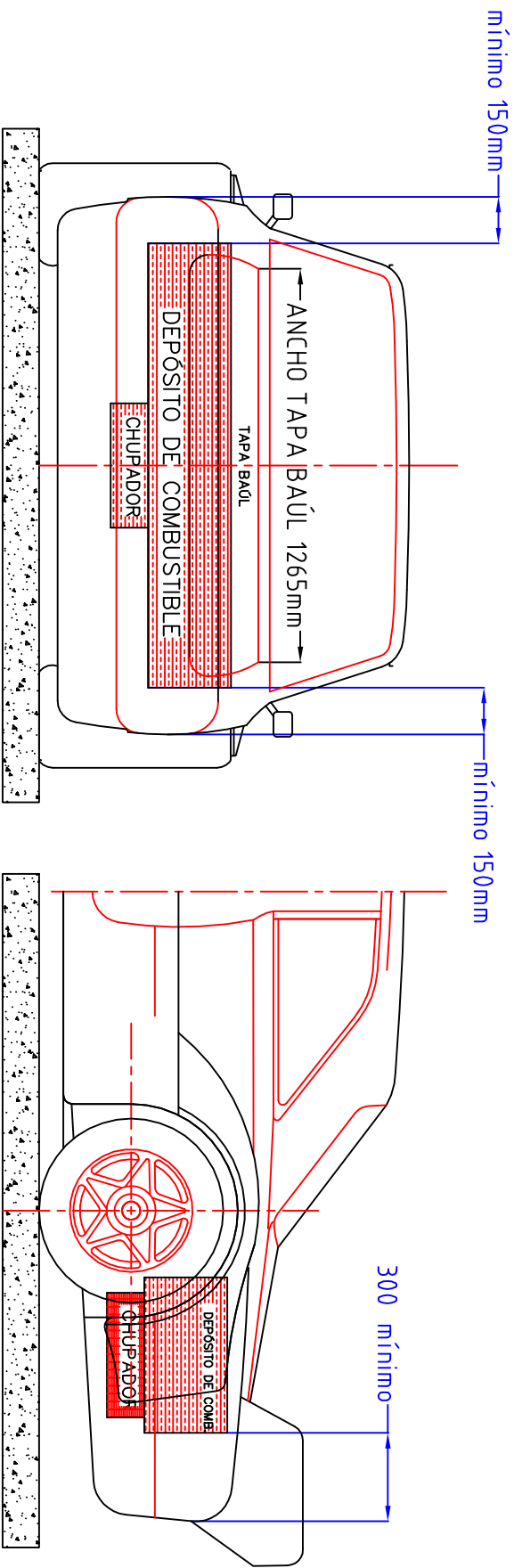
Nota:

La referencia de horizontalidad (plano X Y) en todas las mediciones, es el piso del auto. Dicho piso, para las mediciones, será apoyado en la cama de control técnico de la ACTC

REV.	DETALLE DEL CAMBIO	APROBADO
------	--------------------	----------

TORINO (UBICACION DEPÓSITO COMBUSTIBLE)

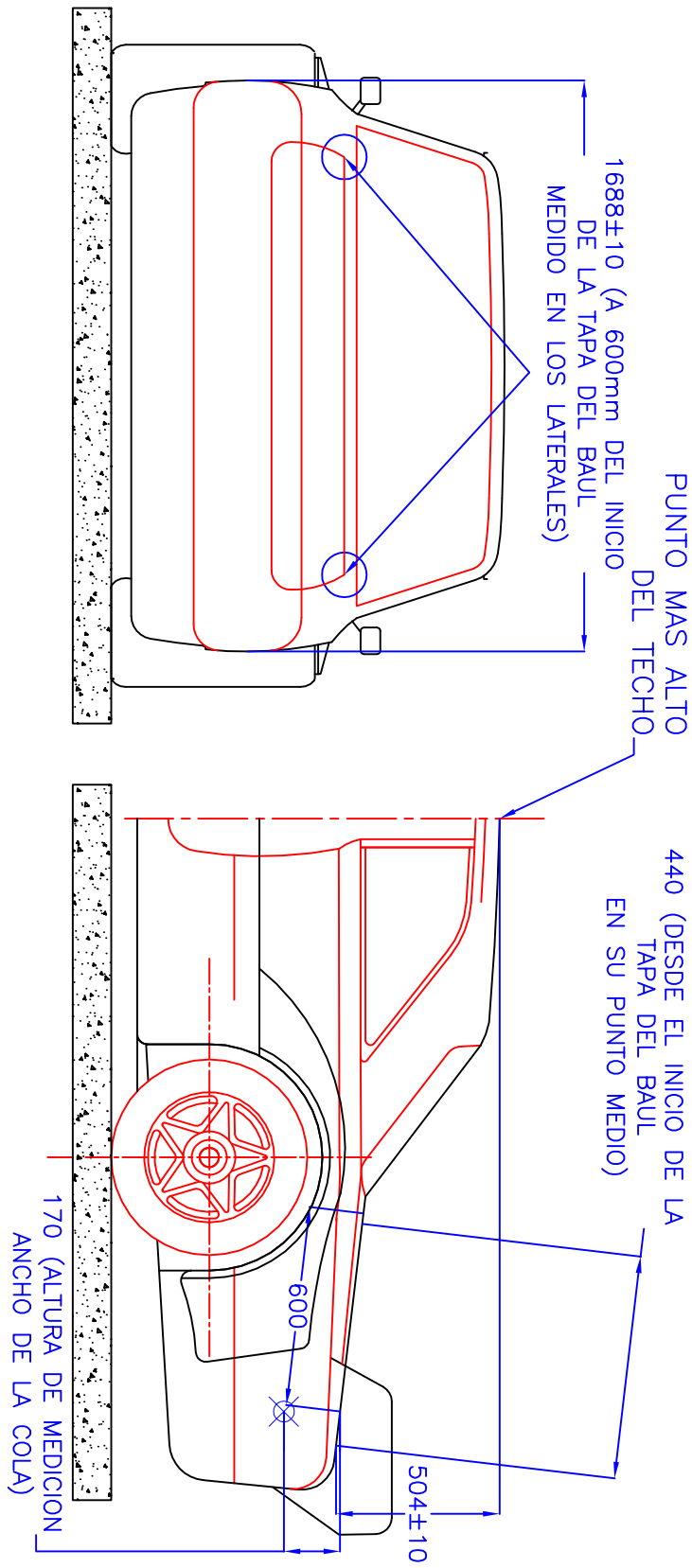
TOLERANCIAS: ±5mm



La fijación del depósito de combustible en relación a la altura del mismo es libre con la condición que él mismo como todos sus accesorios (chupador) estén en el interior del vano baúl.

MARCA	TORINO	CATEGORIA	TURISMO CARRETERA	AÑO	2015
TITULO	UBICACION DEPOSITO COMBUSTIBLE				
DIBUJO	DAVID DI MATTIA	CODIGO	ET - T		
APROBO	ING. A. SOLGA	040			
FECHA	29/12/08				

REV.	DETALLE DEL CAMBIO	APROBADO
------	--------------------	----------



MARCA	TORINO	CATEGORIA	TURISMO CARRETERA	AÑO	2015
TITULO	ANCHO Y ALTURA DE LA COLA				
DIBUJO	DAVID DI MATTIA	CODIGO	ET - T		
APPROBO	ING. A. SOLGA	FECHA	29/12/08		

Nota:
 La referencia de horizontalidad (plano X Y) en todas las mediciones, es el piso del auto. Dicho piso, para las mediciones, será apoyado en la cama de control técnico de la ACTC

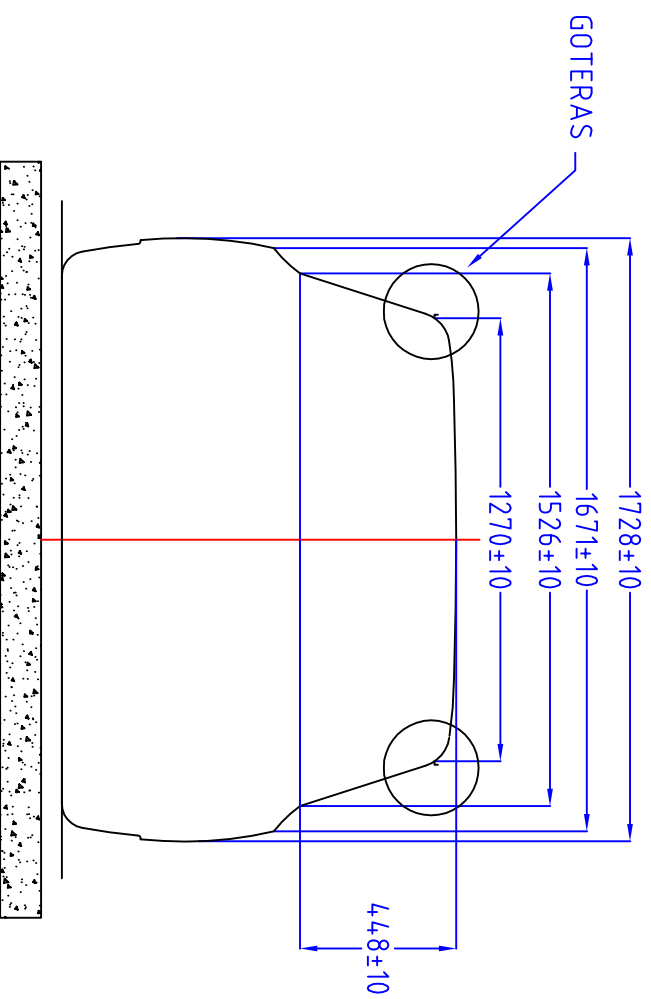
REV.

DETALLE DEL CAMBIO

APROBADO

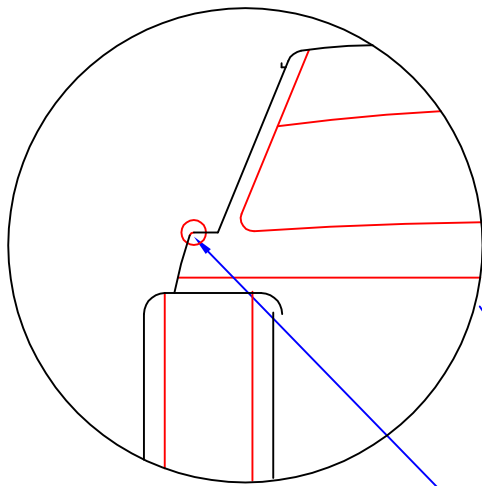
SECCION TRANSV. A 923mm DEL PTO CER0

TORINO



MARCA	CATEGORIA		AÑO
TORINO	TURISMO CARRETERA		2015
TITULO			
SECCION TRANSVERSAL			
DIBUJO	DAVID DI MATTIA	CODIGO	
APROBO	ING. A. SOLGA	ET - T	
FECHA	29/12/08	060	

REV.	DETALLE DEL CAMBIO	APROBADO
------	--------------------	----------

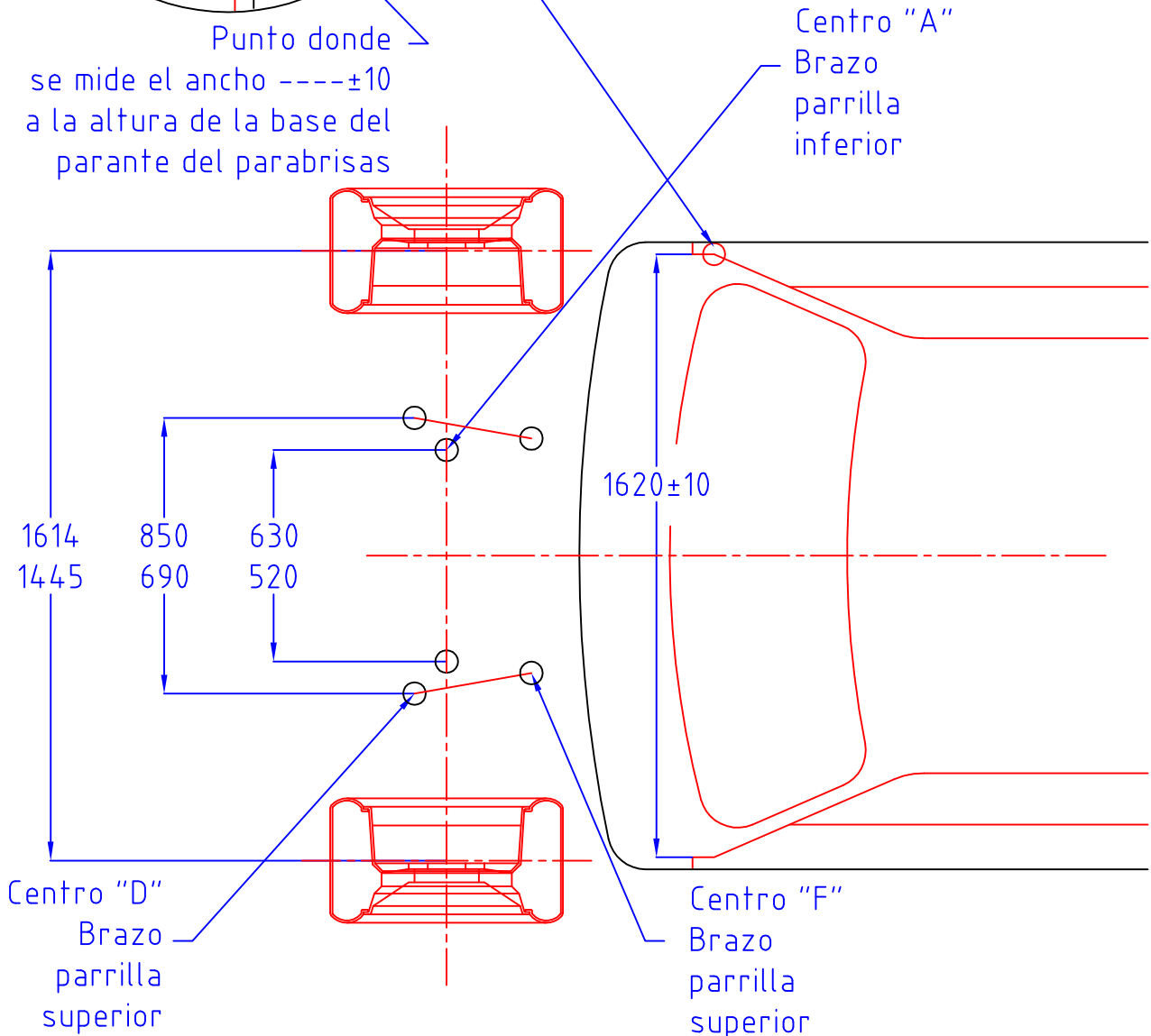


Nota:

La referencia de horizontalidad (plano X Y) en todas las mediciones, es el piso del auto. Dicho piso, para las mediciones, será apoyado en la cama de control técnico de la ACTC

TREN TRASERO

Trocha máx en tren trasero
2010mm (EXTERIOR CUBIERTAS)



MARCA	CATEGORIA	AÑO
TORINO	TURISMO CARRETERA	2015

VISTA PLANTA ANCLAJES SUSPENSION Y ANCHOS CARROCERIA

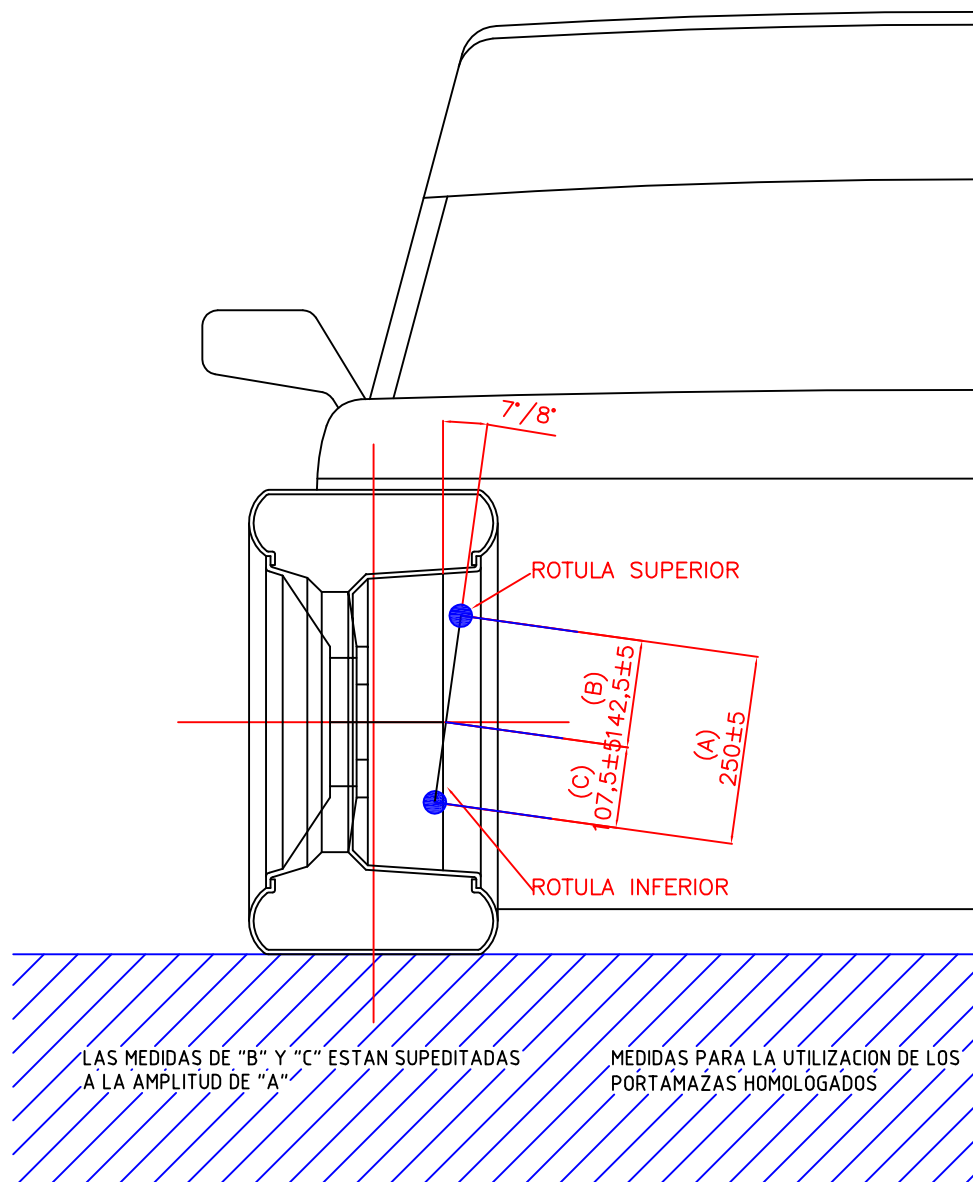
DIBUJO	DAVID DI MATTIA	CODIGO ET – T 070	
APROBO	ING. A. SOLGA		
FECHA	29/12/08		

REV.

DETALLE DEL CAMBIO

APROBADO

TORINO PORTAMAZAS



MARCA

CATEGORIA

AÑO

TORINO

TURISMO CARRETERA

2015

TITULO

PORTAMAZAS

DIBUJO

DAVID DI MATTIA

CODIGO

APROBO

ING. A. SOLGA

ET - T
080

FECHA

29/12/08

