

**ASOCIACIÓN CORREDORES TURISMO CARRETERA**  
**BOGOTA 166 – CAPITAL FEDERAL – (1405)-**  
**TEL. 4905-1000 (TECNICA) INT. 37**  
[www.actc.org.ar](http://www.actc.org.ar)

**REGLAMENTO TÉCNICO DE LA CATEGORÍA**  
**TURISMO CARRETERA PISTA**

**AÑO 2012**



**ÍNDICE POR ORDEN ALFABÉTICO REGLAMENTO TÉCNICO TURISMO  
CARRETERA PISTA AÑO 2012**

**A**

<i>Altura del automóvil</i>	<i>pág.17</i>
<i>Amortiguadores</i>	<i>pág.22</i>
<i>Anclajes de motor</i>	<i>pág.31</i>
<i>Árbol de levas</i>	<i>pág.31</i>
<i>Autoblocante</i>	<i>pág.21</i>

**B**

<i>Barras antirrolidos y precargas tren trasero</i>	<i>pág.20</i>
<i>Barras antirrolidos y precargas</i>	<i>pág.22</i>
<i>Batería</i>	<i>pág.41</i>
<i>Block de motor</i>	<i>pág.30</i>
<i>Bombas eléctricas y de combustible</i>	<i>pág.40</i>
<i>Brida limitadora</i>	<i>pág.36</i>
<i>Bulonería de piezas vitales</i>	<i>pág.45</i>
<i>Butacas</i>	<i>pág.16</i>
<i>Buzo antinflama y casco de protección</i>	<i>pág.43</i>

**C**

<i>Caja de velocidades</i>	<i>pág.25</i>
<i>Capot</i>	<i>pág.8</i>
<i>Carburador</i>	<i>pág.35</i>
<i>Carrocería</i>	<i>pág.5</i>
<i>Casco</i>	<i>pág.10</i>
<i>Cilindrada</i>	<i>pág.31</i>
<i>Cinturones de seguridad</i>	<i>pág.42</i>
<i>Combustible</i>	<i>pág.37</i>
<i>Conductos de aceite</i>	<i>pág.41</i>
<i>Conductos de combustible</i>	<i>pág.40</i>
<i>Criques neumáticos</i>	<i>pág.49</i>

**D**

<i>Dirección</i>	<i>pág.23</i>
<i>Disposiciones especiales</i>	<i>pág.50</i>
<i>Dispositivo de puesta en marcha</i>	<i>pág.45</i>



Código: REG – TCP – 00/12

Fecha: 27/12/11

Título: REGLAMENTO TECNICO DE LA  
CATEGORIA TURISMO CARRETERA PISTA

Página 2 de 52

## E

<i>Eje cardan</i>	<i>pág.28</i>
<i>Elementos aerodinámicos</i>	<i>pág.9</i>
<i>Embrague</i>	<i>pág.27</i>
<i>Encendido</i>	<i>pág.38</i>
<i>Enfriamiento</i>	<i>pág.38</i>
<i>Entre ejes</i>	<i>pág.11</i>
<i>Espejos retrovisores</i>	<i>pág.45</i>
<i>Extintores de incendio</i>	<i>pág.42</i>

## F

<i>Frenos</i>	<i>pág.24</i>
<i>Falso chasis o bastidor</i>	<i>pág.10</i>

## G

<i>Gurney</i>	<i>pág.16</i>
---------------	---------------

## J

<i>Jaula de seguridad antivuelco</i>	<i>pág.42</i>
--------------------------------------	---------------

## L

<i>Lastre</i>	<i>pág.49</i>
<i>Limpia parabrisas</i>	<i>pág.44</i>
<i>Lubricación</i>	<i>pág.3</i>
<i>Luces reglamentarias</i>	<i>pág.46</i>

## LL

<i>Llantas</i>	<i>pág.45</i>
<i>Llave de corte general de corriente batería</i>	<i>pág.41</i>

## M

<i>Materiales especiales y eléctricos</i>	<i>pág.49</i>
<i>Motor</i>	<i>pág.28</i>
<i>Múltiple de admisión</i>	<i>pág.33</i>
<i>Múltiples y caños de escape</i>	<i>pág.35</i>

## N

<i>Neumáticos</i>	<i>pág.47</i>
-------------------	---------------

## P



Código: REG – TCP – 00/12

Fecha: 27/12/11

Título: REGLAMENTO TECNICO DE LA  
CATEGORIA TURISMO CARRETERA PISTA

Página 3 de 52

<i>Paneles y comandos eléctricos</i>	<i>pág.16</i>
<i>Parrillas de suspensión superior e inferior</i>	<i>pág.19</i>
<i>Pedalera</i>	<i>pág.25</i>
<i>Penalización por cambio de motor, tapa y/o neum.</i>	<i>pág.48</i>
<i>Peso del automóvil</i>	<i>pág.48</i>
<i>Peso por performance</i>	<i>pág.48</i>
<i>Piso</i>	<i>pág.10</i>
<i>Portamazas</i>	<i>pág.18</i>
<i>Puntas de ejes</i>	<i>pág.18</i>

## R

<i>Recuperador de gases</i>	<i>pág.37</i>
<i>Red de seguridad</i>	<i>pág.49</i>
<i>Relación de compresión</i>	<i>pág.32</i>
<i>Relación de diferencial</i>	<i>pág.21</i>
<i>Remolque</i>	<i>pág.50</i>
<i>Resortes o espirales tren trasero</i>	<i>pág.22</i>
<i>Resortes o espirales tren delantero</i>	<i>pág.19</i>
<i>Rodamientos tren delantero</i>	<i>pág.19</i>
<i>Rodamientos tren trasero</i>	<i>pág.21</i>
<i>Ruedas y/o llantas</i>	<i>pág.46</i>

## S

<i>Sistemas de apertura de puertas</i>	<i>pág.45</i>
<i>Spoiler</i>	<i>pág.13</i>
<i>Suspensión delantera</i>	<i>pág.19</i>
<i>Suspensión trasera</i>	<i>pág.21</i>

## T

<i>Tanque de combustible</i>	<i>pág.38</i>
<i>Tapa de cilindros</i>	<i>pág.31</i>
<i>Torpedo</i>	<i>pág.10</i>
<i>Tren delantero</i>	<i>pág.18</i>
<i>Tren trasero</i>	<i>pág.20</i>
<i>Trochas delanteras y traseras</i>	<i>pág.11</i>
<i>Trompa</i>	<i>pág.9</i>

## V

<i>Vidrios</i>	<i>pág.43</i>
<i>Volante de motor</i>	<i>pág.28</i>



Código: REG – TCP – 00/12

Fecha: 27/12/11

Título: REGLAMENTO TECNICO DE LA  
CATEGORIA TURISMO CARRETERA PISTA

Página 4 de 52

## **PREFACIO**

*El automovilismo es un deporte pero no podemos perder de vista que al mismo tiempo es un espectáculo. A lo largo de toda su historia, la A.C.T.C. ha procurado que las carreras de TURISMO CARRETERA PISTA sean competitivas, accesibles y atractivas para todos sus seguidores, para ello la A.C.T.C. tiene en su poder la herramienta para hacer que esta tan buscada paridad exista en sus competencias. (El reglamento técnico)*

*La lucha entre autos de las cuatro marcas es la razón del apoyo de todos los seguidores de la categoría, por tal razón la A.C.T.C., se compromete a hacer que esta lucha se incremente por medio de la confección del mismo.*

*Mientras mantiene su compromiso de mantener un equilibrio apropiado con el objetivo de mantener el interés por parte de los fanáticos de las marcas, **puede ser necesario que la A.C.T.C realice cambios o modificaciones en el reglamento técnico y deportivo durante el transcurso del calendario. Los cambios introducidos tendrán como objetivo intensificar la paridad de la categoría.***

*Para el año 2012 el reglamento ha sido corregido en ciertos artículos, por lo tanto recomendamos a los técnicos responsables que lo estudien cuidadosamente para poder familiarizarse con las modificaciones realizadas.*

## **MUY IMPORTANTE**

*Si la interpretación de algún término o párrafo del presente Reglamento pudiese dar origen a dudas, la **A.C.T.C.**, solicita que el Constructor, Preparador o concurrente de un automóvil se abstenga de interpretarlos según su propio y personal criterio.*

*En tal caso, se sugiere que, mediante una nota, se dirija a la **A.C.T.C.**, solicitando en ella la correspondiente aclaración, a fin de que esta a través de su Comisión Técnica se expida al respecto mediante un informe de la cual la **A.C.T.C.** conservará una copia.*

*Dicho informe será la única constancia válida para el Constructor, Preparador o Concurrente, en el caso de que existan objeciones acerca del punto consultado. Los Comisarios Técnicos encargados de la inspección previa de los automóviles a una competencia, darán validez exclusivamente a todas las objeciones que estén respaldadas por las recomendaciones técnicas emitidas exclusivamente por escrito.*

## **DISPOSICIONES GENERALES**

*Todo automóvil, por lo menos una semana antes de su primera participación en competencia, deberá ser presentado ante la **COMISION TECNICA FISCALIZADORA DE LA ACTC** para su verificación, confección de su ficha de homologación y correspondiente habilitación. Lo mismo deberá hacerse luego de toda modificación importante que involucre a elementos libres, que haya sido realizada con posteridad a su última verificación técnica.*

*El automóvil y todas las partes que lo componen, para poder participar en las competencias de un determinado año calendario, deberá utilizar sólo aquellos elementos originales de fábrica que el*



Código: REG – TCP – 00/12

Fecha: 27/12/11

Título: REGLAMENTO TECNICO DE LA  
CATEGORIA TURISMO CARRETERA PISTA

Página 5 de 52

*presente reglamento estipula que deben pertenecer a dicho modelo y marca, que hubieran salido a la venta al público a través de la red de concesionarios de la marca, antes del 31 de Diciembre del año calendario anterior.*

## **CALENDARIO**

### **ARTÍCULO 1\*:**

*El presente reglamento tendrá vigencia a partir del 01 de Enero del 2012 hasta 31 de Diciembre del 2012 derogando el emitido el día 01 de enero del 2011, con la vigencia desde el 01 de Enero hasta el 31 de diciembre del 2011.*

## **CARACTERISTICAS GENERALES DEL AUTOMÓVIL**

### **ARTÍCULO 2\*:**

*Deberá ser un automóvil de paseo, fabricado en gran serie en la Argentina (mínimo 1000 unidades idénticas) a partir del año 1967 y hasta 1993 exclusivamente de los tipos denominados "coupe" y "sedan" con techo fijo de chapa de acero, y que de origen haya sido impulsado por un motor delantero con una cilindrada de más de 2500 CC*

## **CARROCERÍA / TROMPA y ELEMENTOS AERODINÁMICOS**

### **ARTÍCULO 3\*:**

#### **CARROCERÍA :**

*Exteriormente, la carrocería deberá mantener las formas, dimensiones y metal del modelo del automóvil. Se permitirá quitar tazas, baguetas decorativas y guardabarros delanteros, capot de motor, rejilla de ingreso de aire al radiador y faros delanteros.*

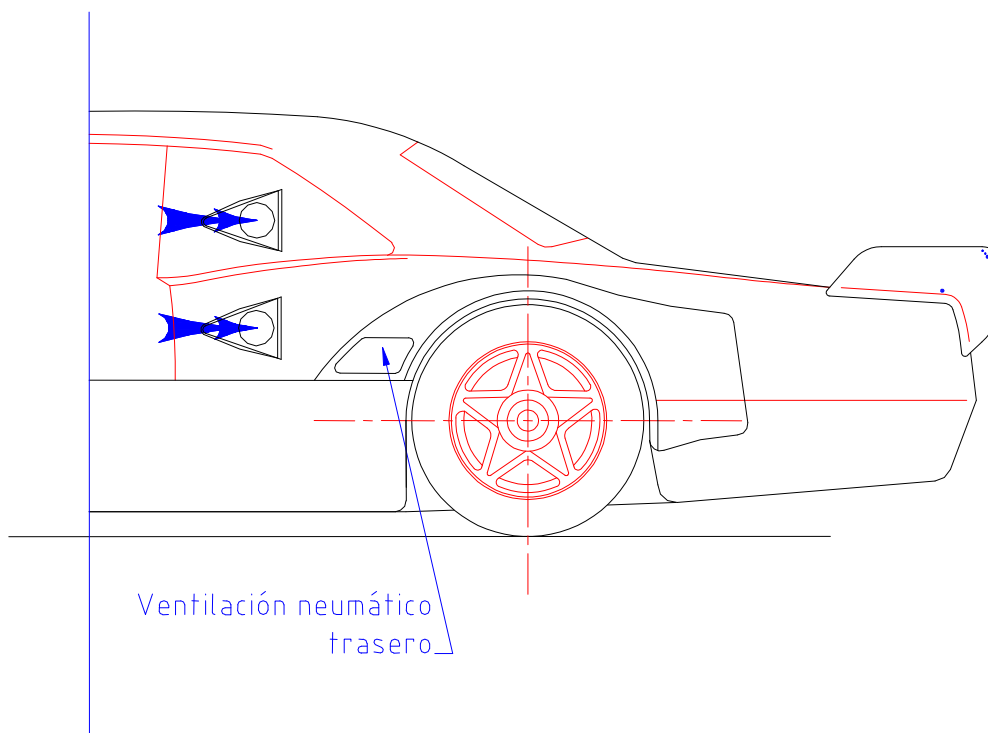
**INC.1:** *Internamente la estructura de chapa metálica del casco de la carrocería, podrá ser reforzada en forma libre, pero no alterando su forma y ajustándose a los planos adjuntos y artículos del Reglamento Técnico.*

*La canaleta recolectora de goteo original del techo no podrá suprimirse ni modificarse.*

**INC.2:** *Se permitirá agrandar en hasta 140 mm. más el diámetro (70 mm radio) de los pasa ruedas traseros, respecto del diámetro exterior del neumático.*

*Se permite refrigerar los neumáticos traseros, diferencial y frenos traseros mediante una toma o más tipo **NACA** o similar ubicadas en la ventanilla trasera o delante del guardabarros mencionado (ver FIG. 1).*

*Los conductos deberán tener como máximo un área equivalente a 225cm cuadrados.*

**FIG. 1**

**INC.3:** se permitirá la modificación de la carrocería para introducir en parte y si fuese necesario el caño de escape.

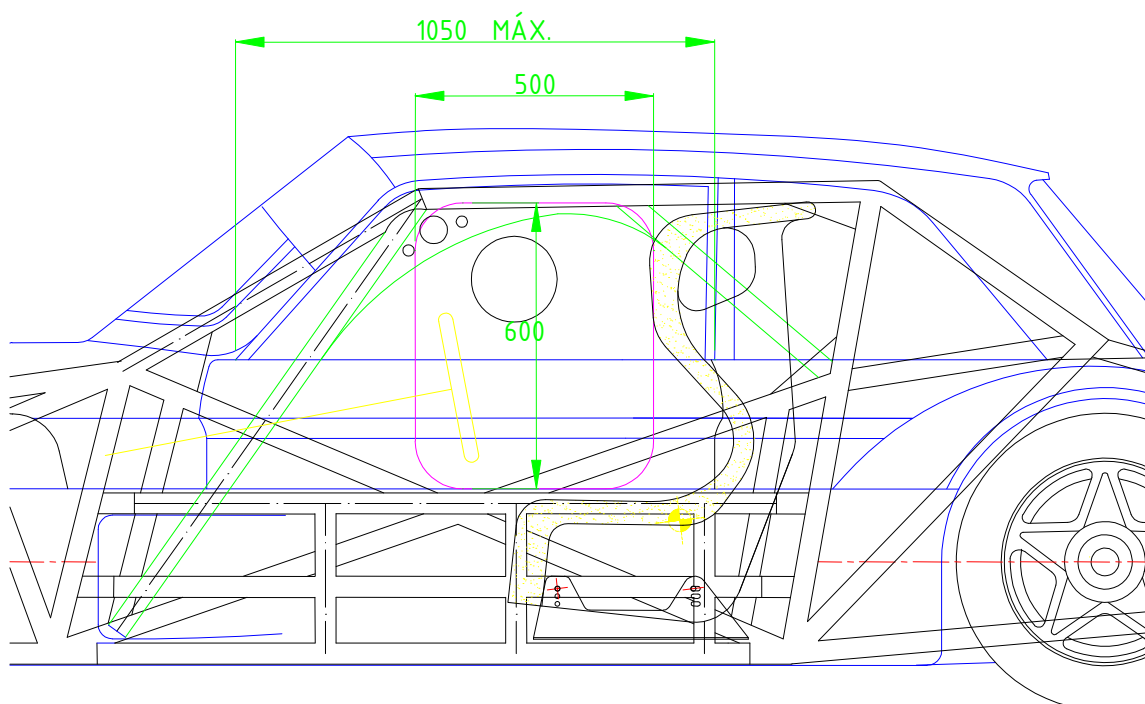
**INC.4:** La luneta trasera deberá estar asegurada mediante elementos de sujeción adicional, contra su desprendimiento, la misma deberá cerrar en forma hermética respecto del habitáculo del automóvil. Se permitirá la apertura de la misma mediante el uso de bisagras o elementos similares, por dicha apertura se entiende que será pura y exclusivamente para realizar trabajos dentro del habitáculo, y su posición en profundidad será igual que la original.

En la misma, esta permitido la adopción optativa de una abertura de 50.00 mm de alto por 600.00 mm de ancho, para la evacuación de gases del habitáculo tendrán que ser horizontales o redondas manteniendo el área de acuerdo a la medida anteriormente dispuesta.

**INC.5 :** todas las puertas deberán ser en forma, dimensiones y material del automóvil declarado. Las dos puertas delanteras se deben poder abrir y cerrar para dar acceso libre al puesto del piloto, se permitirá la rápida extracción de ambas puertas, manteniendo siempre la posición de las bisagras en su lugar original. En los automóviles FORD FALCON, las puertas traseras deberán estar soldadas a la carrocería. Las Bisagras deberán ser homologadas por esta comisión técnica, tanto en su construcción como su fijación. Se permitirá modificar las puertas en altura para generar el espacio para la protección lateral (pontones). Se permitirá retirar los mecanismos levanta cristales traseros y delanteros, como asimismo alivianar las estructuras interiores de sus puertas correspondientes, en los modelos "COUPE" se permitirá alivianar los laterales traseros. Se podrá agregar a las dos puertas delanteras una correa de sujeción del tipo utilizado en cinturones de seguridad y con hebilla de rápida abertura.

Las puertas de los autos no deberán, una vez abiertas, ser extraíbles en forma directa, las mismas deberán tener en sus puntos de pivoteo un seguro traba que garantice la imposibilidad de desprendimiento de este elemento cuando el automóvil se encuentra circulando en pista.

En los autos Falcon se permite en forma opcional alargar la puerta del lado izquierdo hasta 1.05 metros la longitud total de acuerdo a plano, para facilitar el ingreso y egreso del piloto. Ver FIG. 2.



**FIG. 2**

**INC.5B:** Será obligatorio el uso de protecciones laterales del tipo pontones homologados por esta categoría, los mismos y la estructura interior deberán respetar los planos adjuntos a este reglamento técnico. (Ver ET – G 010 / 020 / 030 / 040)

**INC.6 :** Se deberán respetar los planos adjuntos para la modificación del piso del baúl y la posición del tanque de combustible del presente reglamento técnico. El piso del baúl deberá estar soldado a la carrocería, el material del mismo deberá ser chapa de acero.

En los planos adjuntos en el presente reglamento técnico figuran las defensas de caños horizontales que se posicionaran para defensa del tanque de combustible.

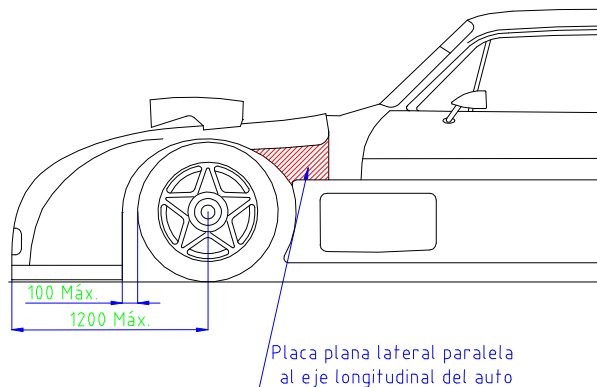


### **TROMPA / CAPOT :**

**INC. 7:** Se permitirá reemplazar la trompa o capot original, por una de libre diseño y material y por supuesto sólidamente fijada. Su diseño deberá ser envolvente desde el torpedero hacia delante, respetando el ancho máximo del torpedero, hasta el eje imaginario de las bandas de rodadura traseras de los neumáticos delanteros, desde allí hacia adelante se admitirá hasta un ancho no mayor de la banda o perfil lateral de los neumáticos delanteros +/-40mm por lado, el largo máximo de la trompa respecto del eje transversal del centro de los neumáticos delanteros hacia adelante no debe ser superior a 1200mm (ver dibujo), no está permitido incorporar elementos punzantes o con filo en la superficie externa de la misma.

El labio del borde inferior interior de la trompa no deberá ser mayor a 50mm, en todo el contorno de la misma.

Se permite extender la trompa hasta apoyar con la parte superior del pontón no superando en ancho la banda del neumático y en largo el torpedero de acuerdo al plano, se prohíbe cualquier tipo de soporte metálico que vincule la trompa con el pontón. VER FIG. 3.



**FIG. 3**

Es obligatorio el uso de la protección frontal de chapa de aluminio y poliuretano inyectado con las medidas especificadas en el plano adjunto al reglamento técnico. (Ver ET – G 010)

Ningún elemento aerodinámico de la trompa deberá sobrepasar en altura, a la línea de apoyo original del torpedero y deberá apoyar perfectamente sobre el mismo con una tolerancia de 10 mm

Si la parte inferior de la trompa fuese un remanente de la misma, esta deberá estar sólidamente fijada al chasis o bastidor. En el diseño interior de la trompa, no se permitirá ningún refuerzo o elemento del tipo aerodinámico que actúe como tal.

### **ELEMENTOS AERODINÁMICOS :**

**INC.8** : Se permitirá la adopción de un elemento de carga aerodinámica (carenado inferior), paralelo al piso con una tolerancia de +/- 3 grados, la misma no deberá exceder en su largo la línea imaginaria determinada por el centro de las ruedas delanteras.

Dicho elemento o carenado inferior deberá ser postizo y plano, no podrá poseer ningún aditamento aerodinámico, se permitirá que dicho elemento sea movable en su parte delantera hacia arriba para absorber probables golpes contra los pianos.

El material y espesor de dicho elemento será de libre elección e inclusive se permitirá usar materiales compuestos.

*No se permitirá ningún sistema de canalización de aire ubicado detrás de los radiadores de agua que se ubican en el elemento deformable delantero (canalizador).*

Se deja perfectamente establecido que además de los elementos expresamente autorizados por este artículo no se permitirá la adopción de sistemas o interpretaciones aerodinámicas que no estén expresamente autorizados por esta Comisión Técnica, según lo expresa el encabezado del presente Reglamento Técnico.

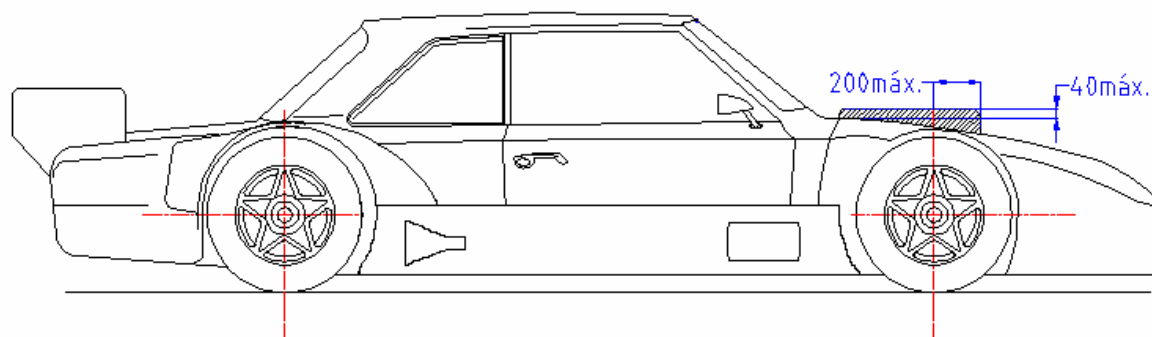
**INC. 9:** Se autoriza a usar un deflector de aire en los autos Torino y Falcon en la parte superior y al final del techo, el mismo será provisto exclusivamente por la ACTC y en un anexo se especificarán las dimensiones y ubicación, como así también la forma de control por parte del departamento técnico.

### **TROMPA :**

**INC. 10** : Se permitirá del eje imaginario de las ruedas delanteras hacia adelante la adopción de elementos aerodinámicos que no superen el ancho máximo de la trompa, y que sobre dichos elementos efectúen cargas en un solo perfil, además del probable encauzador si lo tuviese, ( prohibidos los elementos del tipo alar).

Todo elemento aerodinámico incorporado a la trompa desde el centro imaginario del eje de ruedas delanteras hacia el torpedero, no deberá superar en ancho y en altura al mismo.

Se autoriza a los vehículos TORINO el empleo de canalizadores de aire, los que pueden extenderse por delante del eje imaginario de las ruedas delanteras 200mm como máximo y además pueden sobrepasar en altura como máximo 40mm respecto de la altura del torpedero, VER FIG. 4.



**FIG. 4**



## **CASCO :**

### **ARTÍCULO 4\*:**

*A excepción del Spoiler en la parte posterior del casco del automóvil, no se permitirá ningún elemento aerodinámico.*

*De adoptar la refrigeración de los neumáticos traseros a través de los guardabarros, la misma en su conducto interior, no deberá contar con ningún elemento que genere cargas aerodinámicas.*

*Los espejos retrovisores exteriores deberán cumplir con su función específica, es decir sin generar ningún tipo de carga aerodinámica.*

## **FALSO CHASIS O BASTIDOR :**

**INC. 1:** *Se permite reforzar la estructura, mediante el adosado de planchuelas de acero, perfiles o cuadernas de acero, o caños de forma estructural, para mejorar la distribución de esfuerzos. Dichas planchuelas o cuadernas no deberán producir carenado para mejorar la aerodinámica del automóvil, en caso de estar en la parte inferior del vehículo deberán estar perforados en un área de un 10% en forma distribuida.*

## **TORPEDO :**

**INC.2 :** *El torpedó deberá mantener su ubicación y medidas originales en la parte superior del mismo , debajo del panel inferior del parabrisas , (salpicadero), el material del mismo deberá ser de chapa de acero.*

*Se permitirá reemplazar su frente por chapa de **acero** de distinto espesor y diseño, pero el mismo deberá estar perfectamente soldado al casco del automóvil, el diseño y forma será de libre elección.*

*En sus laterales se permitirá la reforma necesaria solamente para sacar el aire caliente de los frenos o para permitir la salida cómoda de los caños de escape.*

## **PISO :**

**INC . 3 :** *Se autoriza la instalación del piso plano del automóvil elegido para competir, el mismo deberá partir de la zona interior de los pontones, en el espacio que delimita el torpedó y hasta la parte inferior del parallamas trasero símil original del automóvil.*

*Se deja establecido que dicho piso, será de forma plana y horizontal al automóvil,, el mismo será de chapa de acero, y deberá estar soldado al casco conservando el paralelismo con los zócalos de puertas originales, y no se puede utilizar un sobre piso para llegar a las medidas más abajo establecidas. El piso plano del auto deberá estar abierto para permitir la circulación del aire dentro del túnel del cardan y la cavidad de la caja de velocidades. Sus dimensiones deberán estar de acuerdo al plano ET – G 080.*

*Las medidas establecidas del interior del habitáculo, desde el piso hasta la parte más alta del techo se encuentran en los planos que indica el presente reglamento técnico, y serán las siguientes:*

**FALCON.....Mín. 1.130 mm**  
**DODGE COUPE.....Mín. 1.120 mm**  
**TORINO COUPE.....Mín. 1.110 mm**  
**CHEVY COUPE.....Mín. 1.100 mm**



Código: REG – TCP – 00/12

Fecha: 27/12/11

Título: REGLAMENTO TECNICO DE LA  
CATEGORIA TURISMO CARRETERA PISTA

Página 11 de 52

**INC.4 :** Se permitirá la reforma del túnel del cardan en todo su largo, de hasta 200 mm. De ancho y de hasta 250 mm. de alto.

Se permitirá correr su posición solamente hacia atrás el parallamas.

Se permitirá la posible reforma al casco o piso en su parte trasera, para el posible anclaje de tensores, barras o reactores de la suspensión trasera.

**INC.5 :** Se permitirá cambiar la tapa de baúl por otra de libre material, de apertura o cierre exterior manteniendo la forma original o plana.

Prohibido los sistemas de apertura interior, la tapa de baúl en su parte posterior, se permitirá dejarla fijada sólidamente, y solamente para efectuar el anclaje del spoiler trasero.

### **ENTRE EJES, TROCHA DELANTERA Y TRASERA**

#### **ARTÍCULO. 5\*:**

##### **INC. 1: ENTRE EJES:**

	<b><u>MED. MINIMAS</u></b>	<b><u>MED.MÁXIMAS.</u></b>
<b>DODGE COUPE.....</b>	<b>de 2.789 mm.</b>	<b>hasta 2.849 mm.</b>
<b>CHEVY COUPE.....</b>	<b>de 2.789.mm.</b>	<b>hasta 2.849 mm.</b>
<b>TORINO.....</b>	<b>de 2.723 mm.</b>	<b>hasta 2.810 mm.</b>
<b>FORD FALCON.....</b>	<b>de 2.750 mm.</b>	<b>hasta 2.810 mm.</b>

#### **Tolerancia de 6mm con penalización A**

**INC.2 : TROCHA DELANTERA :** La trocha delantera es considerada como la distancia entre los centros de las bandas de rodamiento de los neumáticos delanteros. Su medición se efectuará en los centros de los cubos de rueda, y sus medidas serán:

### **MEDIDAS DE TROCHA DELANTERAS**

<b><u>MARCAS</u></b>	<b><u>MEDIDAS MAXIMAS</u></b>
<b>DODGE COUPE</b>	<b>hasta 1.600 mm.</b>
<b>CHEVY COUPE</b>	<b>hasta 1.628 mm.</b>
<b>TORINO</b>	<b>hasta 1.614 mm.</b>
<b>FALCON</b>	<b>hasta 1.614 mm.</b>

#### **Tolerancia 6mm con penalización A**

Dichas trochas serán medidas con el instrumento de medición de la ACTC, y sus valores con los desplazamientos debidos a la geometría de dicho instrumento deberán ser los siguientes:

Para llantas marca **RUEDAS ARGENTINAS:**

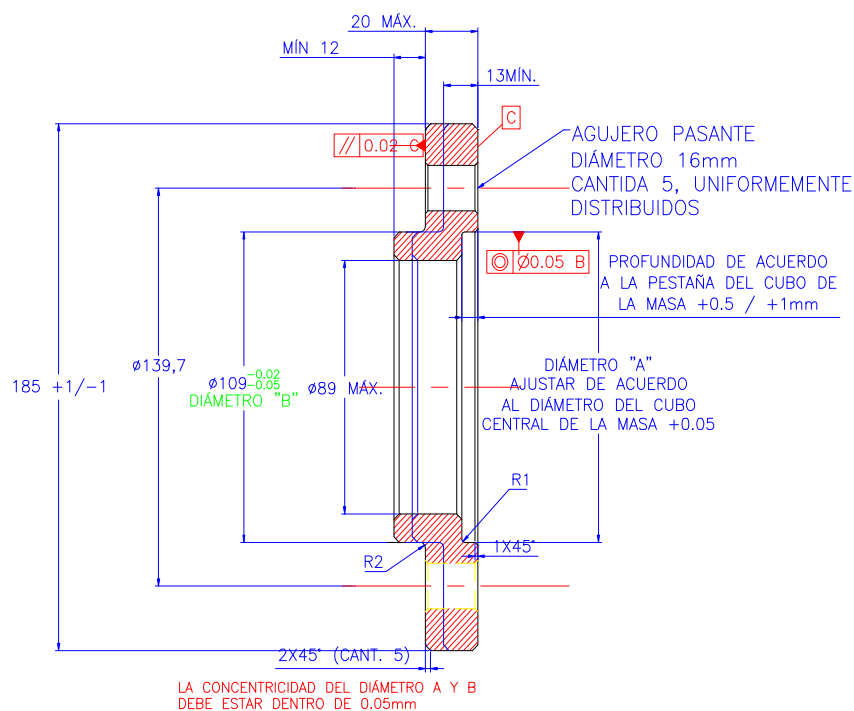
**DODGE COUPE**  
**CHEVY COUPE**  
**TORINO**  
**FALCON**

**hasta 1.955 mm.**  
**hasta 1.983 mm.**  
**hasta 1.969 mm.**  
**hasta 1.969 mm.**

**Penalización A: se penaliza con 3 puestos en clasificación, 1 puesto en la serie y 3 puestos en la final.**

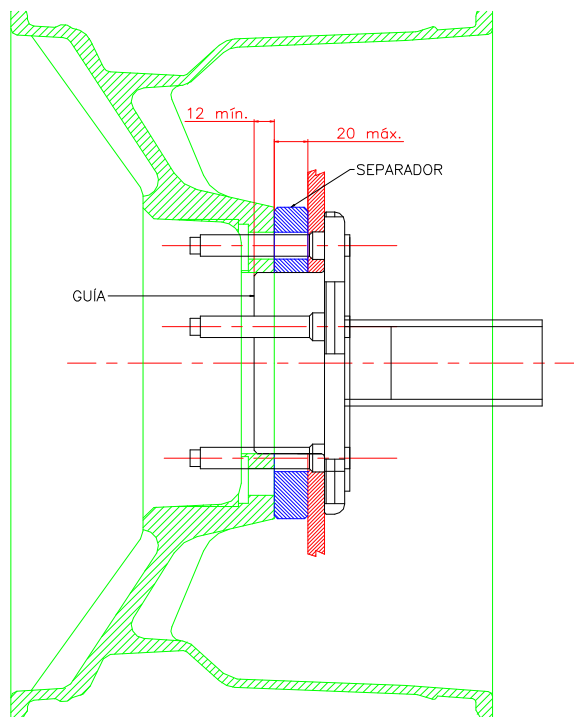
**INC. 3: TROCHA TRASERA:** La trocha trasera estará limitada, para las llantas y neumáticos reglamentados a utilizar en hasta 2.010 mm. para todas las marcas. Para determinar la medición de dicha trocha, se establecerá una presión de neumáticos de hasta 30 libras, y la cota antes mencionada, será entre los extremos exteriores de los neumáticos.

**INC. 4:** Los automóviles que tengan que utilizar separadores para lograr las medidas de la geometría de suspensión deseada tanto delantera como trasera deben utilizar separadores con guía para las llantas según las especificaciones. Ver FIG.5. El material utilizado para la construcción de los separadores deberá ser dural 7075 y las dimensiones según FIG, 5, la cantidad máxima permitida por rueda es 1 (uno).



**FIG. 5** (medidas en mm)

Aquellos automóviles que tengan en el cubo de la maza, tanto trasera como delantera, una guía mínimo 12 mm con separador incluido podrán utilizar este elemento sin labio, respetando el ancho máximo de 20mm para el separador, como indica la fig. 6.



**FIG. 6.** (medidas en mm)

**INC.5:** Los bulones de rueda deberán ser construidos en acero SAE 4140, templados y revenidos dureza 34/40 HRc, la rosca debe ser laminada en frío, está totalmente prohibido roscar en el torno, las tuercas deben ser realizadas en el mismo material, templadas y revenidas, las mismas no deben estar torneadas en la longitud, este valor debe ser mínimo 24 mm.

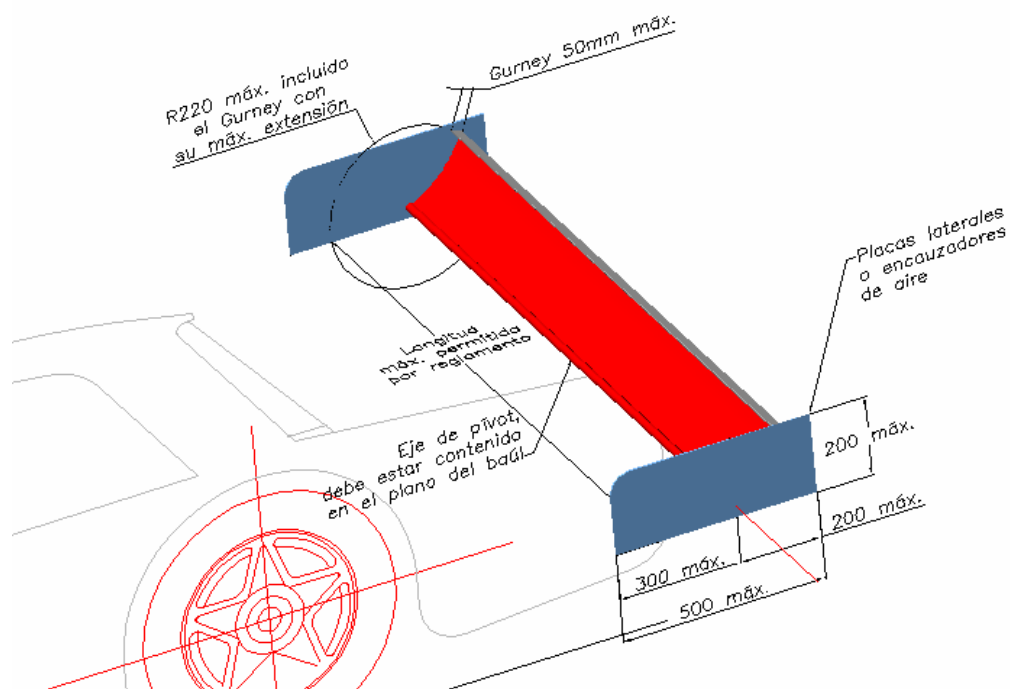
## **SPOILER**

### **ARTÍCULO 6\* :**

Se permitirá la adopción o no, de un “**SPOILER**” trasero, en la tapa de baúl, en dicha tapa se permitirán los refuerzos necesarios para el anclaje del mismo.

El spoiler deberá nacer en la línea de eje de pivot, el eje de pivot deberá estar contenido en el plano del baúl y en ningún caso el spoiler podrá sobrepasar el eje de pivot en dirección a la tapa del baúl, deberá ser de un solo segmento (igual perfil de ambos lados), dicho “**SPOILER**” en su parte superior deberá mantener una línea uniforme y horizontal.

El material del mismo será de libre elección, inclusive de materiales compuestos (ver FIG. 7).



**FIG. 7**

Entre la parte inferior del spoiler y la tapa del baúl, no deberá existir pasaje de aire, ni se permitirá efectuar perforaciones sobre el plano de dicho elemento.

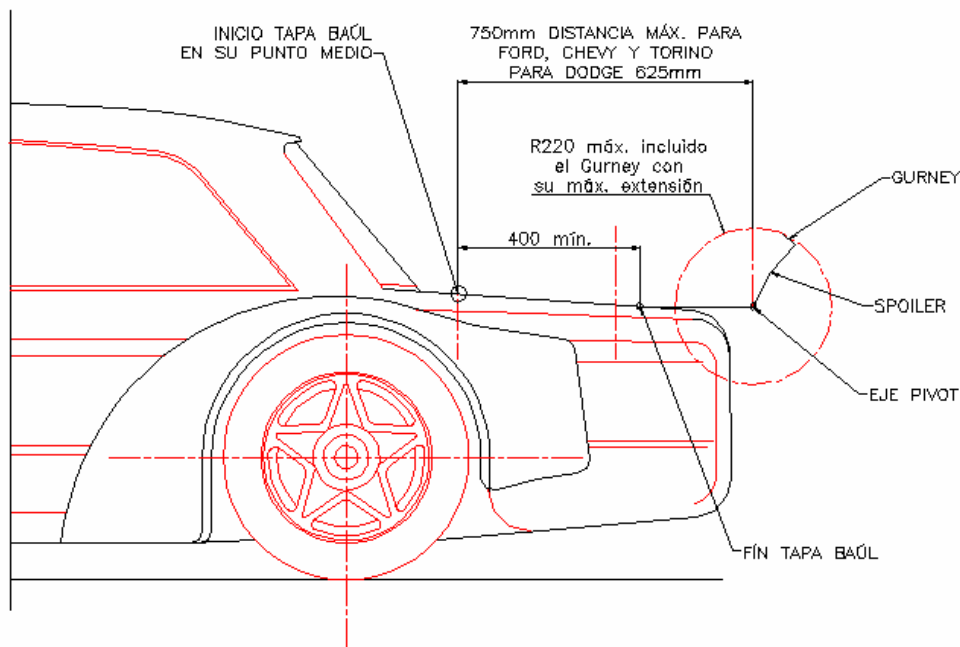
**INC.1 :POSICION:**

Las medidas o cotas deberán ser las siguientes:

<b>FORD FALCON .....</b>	<b>750 mm.</b>
<b>CHEVROLET .....</b>	<b>750 mm.</b>
<b>TORINO .....</b>	<b>750 mm.</b>
<b>DODGE VOLKSWAGEN .....</b>	<b>625 mm.</b>

Dicha medida será tomada desde el inicio de la apertura de la tapa de baúl (luego de la luneta trasera y en el centro de la misma) hacia la parte posterior de la misma, hasta la línea de comienzo del "SPOILER".

Se autoriza al Ford Falcon la prolongación de la parte superior del baúl, (ver FIG. 8), para alcanzar la máxima medida de la posición del spoiler, esta prolongación deberá ser de un solo segmento, y ser horizontal al automóvil con una tolerancia +/-2° y deberá comenzar a 400mm como mínimo del inicio de la tapa del baúl en punto medio, de ser necesario está permitido reforzar esta prolongación, el o los refuerzos deberán ser puntales y estar ubicados en la parte trasera inferior.



**FIG. 8**

**INC.2: LARGO:**

Las medidas deberán ser las siguientes:

<b>FORD FALCON .....</b>	<b>1.620 mm.</b>
<b>CHEVROLET .....</b>	<b>1.520 mm.</b>
<b>TORINO .....</b>	<b>1.620 mm.</b>
<b>DODGE COUPE.....</b>	<b>1.520 mm.</b>

**Nota: el largo del spoiler se mide entre las caras internas de las placas laterales.**

**INC.3: DIMENSIÓN DEL SPOILER:**

Las medidas o cotas incluido el Gurney (optativo) deberán ser las siguientes:

<b>FORD FALCON .....</b>	<b>220 mm.</b>
<b>TORINO .....</b>	<b>220 mm.</b>
<b>CHEVROLET .....</b>	<b>220 mm.</b>
<b>DODGE VOLKSWAGEN .....</b>	<b>220 mm.</b>

La medida de control de la mencionada dimensión se efectuará tomando la longitud total en dirección longitudinal al automóvil, incluido el Gurney en su máxima extensión





Código: REG – TCP – 00/12

Fecha: 27/12/11

Título: REGLAMENTO TECNICO DE LA  
CATEGORIA TURISMO CARRETERA PISTA

Página 16 de 52

#### **INC.4: SUJECIÓN O ENCAUZADORES :**

*Anclajes sólidos que demuestren seguridad, deberán ser una placa plana perpendicular al piso y paralela al eje longitudinal del automóvil, actuar exclusivamente como encauzadores de aire laterales y no tener en toda su superficie ningún plano de carga aerodinámica, no deberán superar en altura los 200 mm medidos a partir del eje pivot y su largo en 300 mm hacia adelante y 200 mm hacia atrás respecto del mismo punto.*

#### **INC.5 : GURNEY :**

*El Gurney deberá mantener el largo total y uniforme del spoiler, es decir no estará fraccionado por partes, dicho Gurney no deberá superar los 50mm de alto y la regulación extendida no excederá la altura total fijada por reglamento.*

### **PANELES DE INSTRUMENTOS Y DE COMANDOS ELÉCTRICOS**

#### **ARTÍCULO 7\* :**

*El tablero o panel de instrumentos es libre tanto en diseño, tamaño y material, deberá estar ubicado lejos del alcance de las manos del piloto, estando sentado en su asiento y atado. El tablero o panel de comandos eléctricos, es también libre en diseño y tamaño, siempre que el diseño no permita la existencia de aristas cortantes o bordes salientes cortantes, ya que el tablero o panel deberá estar localizado al alcance del piloto para un fácil accionamiento de los comandos eléctricos.*

*Se prohíbe terminantemente la incorporación de tableros electrónicos del tipo "STACK-INC" o similares, que almacenen información del funcionamiento del motor, por lo tanto se permitirán los tableros indicadores del tipo convencional a cuadrante y aguja.*

**INC.1:** *El Departamento Técnico de la CAF–ACTC se reserva el derecho de colocar los elementos para la adquisición de datos que estime necesarios, en un máximo de hasta 4 (cuatro) autos por carrera.*

*Se autoriza la introducción de un sistema por medio del bulbo de líquidos (agua y aceite) o de temperatura, que informe deficiencias en el funcionamiento del trabajo normal del motor.*

*Será obligatorio el uso de un sistema por medio de un bulbo de presión de aceite, que al no detectar dicha presión, interrumpa automáticamente el circuito de alimentación eléctrica de las bombas de combustible para detener así su funcionamiento.*

### **BUTACAS**

#### **Artículo 8\*:**

*La butaca deberá ser de uso de competición y localizada en el lado izquierdo del eje longitudinal del automóvil visto desde atrás.*



Código: REG – TCP – 00/12

Fecha: 27/12/11

Título: REGLAMENTO TECNICO DE LA  
CATEGORIA TURISMO CARRETERA PISTA

Página 17 de 52

*Este asiento de competición deberá ser de construcción monolítica (pieza única), los materiales utilizados y sus proveedores deberán estar homologados bajo normas FIA.*

*El asiento deberá incluir en su diseño el apoyo cabeza, como así también las aberturas que permitan el paso de los cinturones de seguridad, (4) cuatro aberturas mínimas.*

*Para el caso de una construcción del tipo plástico reforzado o materiales compuestos, la estructura deberá ajustarse exclusivamente al empleo de los mismos, quedando prohibida la incorporación de materiales metálicos a dicha estructura como ser insertos, tubos, flejes, remaches, bulones, tornillos, etc. ..*

*El asiento de competición deberá tener de forma visible los datos que identifiquen al fabricante y/o responsable, como así también la fecha de fabricación del citado elemento.*

*El asiento deberá estar firme y sólidamente fijado a la jaula del automóvil por medio de dos cuadernas, dichos soportes deberán ser únicamente los correspondientes al modelo de butaca con que superó las exigencias de las normas FIA al momento de su homologación, el asiento debe estar sólidamente fijado en cada cuaderna, abulonadas transversalmente al eje longitudinal de las mismas, no se deberán modificar los anclajes originales en cuanto a su ubicación y formato. Las cuadernas deberán ser suministradas exclusivamente por los proveedores de las butacas.*

*La contención lateral a la altura de la cabeza (orejeras) no deberá tener una amplitud mayor a 370mm*

**PROVEEDORES NACIONALES:**

**NICK**

Avda Cevallos 1924 (1712)  
Castelar, Buenos Aires  
Tel 4627-5042

**VROOM**

Larrea 1592  
Quilmes, Buenos Aires  
Tel 4224-4895

Será obligatorio el uso del “**CUBRE CUELLO DEL TIPO HANS**” (ORIGINAL)

**ALTURA DEL AUTOMÓVIL**

**ARTÍCULO 9\* :**

*La altura del automóvil, con respecto al despeje del piso, no deberá ser menor de 70.00 mm, con una tolerancia de – 0,3 mm. En caso de llegar con un neumático sin presión se podrá reemplazar por otro con una presión promedio a los tres neumáticos restantes.*

*Sí el valor medido está hasta 3 mm en menos del valor mínimo admisible (69.7mm), se aplicará la penalización A.*

**INC.1:** *Una vez elaboradas las suspensiones delantera y trasera de los automóviles habilitados por el presente reglamento, y determinada su altura, no se permitirá que ningún elemento crítico del chasis o monocasco y de las suspensiones (rotula, extremos de dirección, tren trasero o el piso del automóvil, etc.) produzca fricción contra el piso ante una eventual rotura o desprendimiento de un neumático. Dicha altura del automóvil con respecto al despeje del piso podrá ser verificado en cualquier momento de la competencia por la Comisión Técnica, para realizar esta verificación se deberá retirar uno de los neumáticos y se desplazará el automóvil.*

*Quedan exceptuados de este inciso los pontones, y el posible desprendimiento por choque, despiste o golpe contra los pianos, del piso plano inferior (tabla) ubicado delante del eje imaginario de las ruedas delanteras.*



Código: REG – TCP – 00/12

Fecha: 27/12/11

Título: REGLAMENTO TECNICO DE LA  
CATEGORIA TURISMO CARRETERA PISTA

Página 18 de 52

### **TREN DELANTERO**

#### **ARTÍCULO 10\* :**

*Cotas indicadas de los anclajes e inclinaciones de las parrillas de suspensión en planos adjuntos al presente reglamento técnico.*

**INC.1: PORTAMAZAS:** *las puntas de eje originales serán reemplazadas únicamente por portamazas habilitadas por esta Comisión Técnica, las mismas serán provistas exclusivamente por profesionales, con reconocida capacidad de fabricación del elemento y con los estudios de laboratorio, que esta Comisión Técnica analizará en cada una de las piezas mencionadas, siendo responsables los mismos de la calidad del elemento.*

*De acuerdo a estudios realizados por esta Comisión Técnica, los portamazas mantendrán las medidas que figuren en los planos adjuntos.*

#### **DIRECCIONES DE PROVEEDORES:**

<b>COMAT</b> <b>Mr Ross 2647</b> <b>Rosario</b> <b>Tel. 03414640060</b>	<b>Metalurgica Lunardelli SA</b> <b>Ruta 90 Km 2,6</b> <b>Villa Constitución</b> <b>Tel. 03400-475583</b>
<b>DOPPLER</b> <b>FRENCH 772</b> <b>LUJAN-BUENOS AIRES</b> <b>TEL/FAX: 02323-431150</b>	<b>FRENOS "F-T"</b> <b>ESTRADA 1661</b> <b>SAN MARTIN, BUENOS AIRES</b> <b>4755-4678</b>

*Los proveedores deberán presentar los planos de las dimensiones de los mismos.*

*Se prohíbe terminantemente por motivos de seguridad el uso de cualquier portamazas no homologado por esta Comisión Técnica.*

*Se deja perfectamente establecido que los portamazas más arriba indicados no podrán ser fabricados en forma artesanal o por decisión propia.*

**INC.2 : PUNTAS DE EJE:** *De no utilizarse el portamaza anteriormente descrito, se puede seguir utilizando el sistema anterior únicamente con la punta al centro con las medidas originales de fábrica según plano de puntas de eje adjunto en el presente Reglamento Técnico. En dichas puntas de eje se permitirán los trabajos de refuerzos necesarios para evitar la flexión de la misma.*



Código: REG – TCP – 00/12

Fecha: 27/12/11

Título: REGLAMENTO TECNICO DE LA  
CATEGORIA TURISMO CARRETERA PISTA

Página 19 de 52

**INC.3 : MAZAS DE RUEDA:** *la maza de rueda será de libre elección en diseño, tipo y material.*

### **RODAMIENTOS DE TREN DELANTERO**

#### **ARTÍCULO 11\* :**

*Obligatoriamente, entre las dos pistas o cubetas interiores de los dos cojinetes a rodillos cónicos o de contacto angular opuestos, que deberán poseer cada una de las puntas de eje para su correspondiente maza, deberá existir un buje distanciador de acero, (de longitud calibrada para otorgar sólo el necesario juego), con el objeto de que dichas pistas o cubetas interiores y la tuerca del extremo de la punta de eje, quedan precargadas permanentemente y no se aflojen. Esta tuerca deberá contar con un seguro.*

### **SUSPENSIÓN DELANTERA**

#### **ARTÍCULO 12\* :**

*Su tipo y diseño deberán ser los originales del modelo y marca del automóvil declarado para competir, a excepción de los Artículos. e Incisos , que modifiquen elementos, autopartes o cotas, indicadas en planos adjuntos al presente Reglamento Técnico.*

### **PARRILLAS DE SUSPENSIÓN SUPERIOR E INFERIOR**

#### **ARTÍCULO 13\* :**

*Serán de libre construcción, medida y diseño, deberán ser de material ferroso (acero)  
Se permitirá suprimir el eje original de parrillas superior e inferior.  
Las medidas y posición de los anclajes de parrilla y centro de rotulación, con sus tolerancias figuran en plano aparte para cada uno de los automóviles habilitados por el presente reglamento.*

**INC.1:** *Se permitirá la adopción de un tensor rotulado o fijo hacia adelante o hacia atrás en la parrilla superior e inferior al sólo efecto de evitar la flexión de las mismas, pero dicho tensor deberá actuar como tal, y por lo tanto deberá mantener la línea de inclinación de los anclajes originales que figuran en plano aparte.*

### **ESPIRALES O RESORTES TREN DELANTERO**

#### **ARTÍCULO 14\* :**

*Se permitirá la adopción del amortiguador con el resorte de suspensión incorporado al mismo, para la regulación de altura y rigidez del mencionado resorte. La inclinación no deberá ser menor a 45° grados, medido respecto de la horizontal.*

*En los automóviles **DODGE**, al poseer de origen barras de torsión, se le permitirá la adopción de este sistema, anulando las mismas. El nuevo resorte incorporado o no al amortiguador, mantendrá los lineamientos convencionales entre parrilla inferior y superior.  
La cantidad de resortes no podrá exceder de 2(dos) unidades en todo su tren delantero.*



Código: REG – TCP – 00/12

Fecha: 27/12/11

Título: REGLAMENTO TECNICO DE LA  
CATEGORIA TURISMO CARRETERA PISTA

Página 20 de 52

**INC. 1:** De utilizarse el sistema de resorte incorporado, y estando habilitado el sistema de balancín sobre el amortiguador, el mismo no podrá utilizarse en el conjunto. Como la ubicación del amortiguador es libre este deberá estar ubicado en otro lugar, por lo tanto no se permite utilizar el balancín en el accionamiento del resorte.

## **BARRAS ANTIRROLIDO Y PRECARGAS**

### **ARTÍCULO 15\*:**

Se podrá colocar una barra antirrolido de características y sujeción en la suspensión delantera. Convencionales según figura en plano adjunto al presente reglamento, la misma será de libre material, de adoptarse un tubo o caño el mismo deberá tener libre sus extremos, para comprobar ocularmente el vacío del mismo.

Con respecto a la posición, se permitirá únicamente posicionar la misma con los brazos de acción hacia atrás, si la misma estuviera ubicada en la parte inferior del chasis. Se prohíbe la regulación de la barra antirrollido desde el interior del habitáculo.

Dado que para colocar una barra antirrollido de libre diseño y sujeción, se permitirá la modificación necesaria del falso chasis, para la adaptación de las mismas.

### **INC. 1 : PRECARGAS**

Se permitirá el uso de precargas mecánicas exclusivamente, prohibidas las del tipo hidráulicas, neumáticas, eléctricas o similares.

Si las mismas estuvieran encapsuladas deberán tener la abertura suficiente para permitir la inspección ocular de su funcionamiento.

## **TREN TRASERO**

### **ARTÍCULO 16\* :**

El eje trasero deberá ser del tipo piñón y corona y el mecanismo diferencial, su marca y origen son libres, pero sus semiejes o palieres deberán ser del tipo enteramente flotante.

Prohibido el uso de diferenciales en los cuales el eje del piñón coincide con el de la corona, estos mantendrán el desplazamiento de los diferenciales originales.

Las cañoneras tendrán un peso máximo de 175 kg, con todos sus componentes, incluidos las mazas, los discos de freno, las llantas y los neumáticos para su pesaje.

Si el peso del conjunto del diferencial es mayor al indicado 175 kg, se permitirá desprender completamente dicho conjunto de los tensores y el cardan y se procederá al pesaje sin la interferencia de los anteriores.

Para la medición del peso se desprenden en su punto inferior los amortiguadores traseros y se apoya en la balanza el conjunto completo.

**INC. 1:** Cualquiera sea el tipo de eje trasero con que el automóvil venga provisto, el diseño de sus mazas y cojinetes de rueda deberán ser tal, que si se cortase un semieje, la correspondiente rueda no se desprenda del automóvil.

El tipo y material de las mazas traseras son de libre elección.

**INC.2:** Se permitirá la adopción en el extremo exterior del palier de una junta homocinética de libre diseño.



Código: REG – TCP – 00/12

Fecha: 27/12/11

Título: REGLAMENTO TECNICO DE LA  
CATEGORIA TURISMO CARRETERA PISTA

Página 21 de 52

**INC.3:** *Se permitirá el reemplazo de las mangas del tren trasero original de serie por otras de distintas dimensiones en forma y tipo, pero solamente para evitar flexiones y esfuerzos del mismo.*

### **RELACIÓN DE DIFERENCIAL**

#### **ARTÍCULO 17\* :**

*La relación de reducción corona-piñón será de libre elección.*

*Se permite la refrigeración opcional del aceite del diferencial a través de un sistema de bomba mecánica o eléctrica.*

*La tapa del carrier o diferencial se permitirá agrandar para contener mayor cantidad de aceite.*

### **AUTOBLOCANTE**

#### **ARTÍCULO 18\* :**

*El mecanismo diferencial podrá contar con un dispositivo de desplazamiento limitado o autoblocante. Dicho dispositivo deberá ser de uso comercial o los que se disponen en el mercado de competición en venta en el país, pero específicamente no se permitirán elementos que la comisión técnica crea o considere sofisticado para la categoría. La comisión técnica verificará y autorizará ante cualquier duda cada uno de los pedidos que los pilotos o concurrentes lo soliciten por escrito con respecto a este elemento.*

**INC.1:** *Se deja perfectamente establecido que no se permitirá la adopción de cualquier sistema electrónico o no, que por medio del encendido o no, altere el avance o atraso de encendido, provocando por el efecto que produce la transmisión de potencia al piso del sistema de diferencial a las ruedas motrices. Por lo tanto queda terminantemente prohibido cualquier sistema de control de tracción.*

### **RODAMIENTO DE TREN TRASERO**

#### **ARTÍCULO 19\* :**

*Cada uno de los extremos de la cañonera, en el lugar en que van montadas las mazas de ruedas traseras; deberá poseer dos cojinetes a rodillos cónicos o de contacto angular, opuestos con un buje distanciador de acero, de longitud calibrada para otorgar el necesario juego, con el objeto de que dichas dos pistas o cubetas interiores y el rodillo fileteado de apriete quede precargada permanentemente y no se afloje. Dicha tuerca o anillo fileteado deberá contar con un seguro.*

### **SUSPENSION TRASERA**

#### **ARTÍCULO 20\* :**

*Todos los sistemas de suspensión utilizados deberán ser aprobados por la comisión técnica.*



Código: REG – TCP – 00/12

Fecha: 27/12/11

Título: REGLAMENTO TECNICO DE LA  
CATEGORIA TURISMO CARRETERA PISTA

Página 22 de 52

## **RESORTES O ESPIRALES TREN TRASERO**

### **ARTÍCULO 21\* :**

*Se permitirá la adopción del amortiguador con el resorte de suspensión incorporado al mismo, para la regulación de altura y rigidez del mencionado resorte. La inclinación no deberá ser menor a 45\* grados, medidos respecto de la horizontal.*

*De utilizarse el sistema de resorte incorporado y estando habilitado el sistema de balancín sobre el amortiguador, el mismo no podrá utilizarse en el conjunto. Como la ubicación del amortiguador es libre, este deberá estar ubicado en otro lugar, por lo tanto no se permite utilizar el balancín en el accionamiento de los resortes.*

**INC. 1:** *La cantidad de resortes no podrá exceder de dos (2) unidades, en todo su tren trasero.*

## **BARRAS ANTIRROLIDO Y PRECARGAS**

### **ARTÍCULO 22\* :**

*Se podrá colocar una barra antirrolido de características y sujeción en la suspensión trasera convencional, de estar en la parte inferior, los brazos deberán estar direccionados hacia atrás.*

**INC. 1:** *Dado que para colocar una barra antirrolido de libre diseño y sujeción, se permitirá la modificación necesaria del falso chasis, para la adaptación de las mismas. Se prohíbe la regulación de la barra antirrollido desde el interior del habitáculo.*

### **INC. 2: PRECARGAS :**

*Esta permitido el uso de precargas mecánicas exclusivamente, prohibidas las del tipo hidráulicas, neumáticas, eléctricas o similares. Si las mismas estuvieran encapsuladas deberán tener la apertura suficiente para permitir la inspección ocular de su funcionamiento.*

## **AMORTIGUADORES**

### **ARTÍCULO 23\* :**

*Su ubicación y anclaje tanto en el tren delantero como en el eje trasero deberán ser concéntricos con los resortes, no se permitirá accionamiento mediante balancín, no esta permitido el uso de extensiones para alcanzar los anclajes del conjunto resorte/amortiguador salvo las entregadas por el proveedor del amortiguador homologado. Los amortiguadores de dicho eje trasero estarán ubicados de manera que, si recibiesen un gran impacto, no puedan, penetrando el casco, perforar el tanque de combustible. El anclaje del amortiguador deberá hallarse adecuadamente reforzado mediante planchuelas de respaldo y distribución de esfuerzos.*

*Todos lo vehículos deberán utilizar los amortiguadores Barattero homologados y entregados por la firma en la revisión técnica previa a cada competencia como así también deberán ser devueltos en perfecto estado una vez finalizado el fin de semana de competencia, los largos de los mismos de acuerdo a la marca del auto serán los siguiente:*



Código: REG – TCP – 00/12

Fecha: 27/12/11

Título: REGLAMENTO TECNICO DE LA  
CATEGORIA TURISMO CARRETERA PISTA

Página 23 de 52

*Amortiguadores delanteros:*

Ford :..... 11"/12"  
Chevy ..... 16"/17"  
Dodge ..... 16"/17"  
Torino ..... 16"/17"

*Amortiguadores traseros:*

Ford :..... 16" + 30,5mm (regulación extensible)  
Chevy ..... 16" + 30,5mm (regulación extensible)  
Dodge ..... 16" + 30,5mm (regulación extensible)  
Torino ..... 16" + 30,5mm (regulación extensible)

*Se deja perfectamente establecido que solo se permitirá 1 (uno) amortiguador por rueda.*

## **DIRECCIÓN**

### **ARTÍCULO 24\***

*Se deberá utilizar el sistema de cremallera de dirección, la misma se podrá ubicar respecto del eje transversal del centro de las ruedas delanteras hacia atrás o hacia adelante.*

*Se recomienda que la estructura soporte de la columna de dirección, volante, y relojes indicadores, tenga la posibilidad de pivotar para generar mayor espacio en caso de una atención médica "in situ", solicitar planos para la construcción al Departamento Técnico.*

**INC.1:** *Los restantes elementos que componen el sistema de dirección podrán ser de libre diseño (columna de dirección telescópica o con articulaciones, barras de dirección, extremos de dirección, brazo auxiliar).*

**INC.2:** *El volante de dirección obligatoriamente, deberá poseer un sistema para permitir sacar y colocar dicho volante con rapidez en caso de accidente.*

**INC.3:** *La columna de dirección deberá poseer un sistema tipo fusible con dos crucetas en distinto ángulo posicional, o un sistema telescópico por hundimiento.*

**INC.4:** *Se prohíbe la instalación de un sistema de dirección asistida, hidráulica o eléctrica.*

**INC.5:** *Durante el año calendario y de acuerdo a las opciones técnicas que se produzcan con respecto a este elemento, se efectuarán a través de un anexo las homologaciones pertinentes de acuerdo a los desarrollos que se efectúen sobre auto partes nacionales o importadas de acuerdo a la calidad y seguridad de dicho elemento.*

*Mientras ello no ocurra, bajo ningún concepto se habilitará otro tipo de cremallera que no fuesen las provistas por las empresas que a continuación se detallan:*

**WOODWARD MACHINE CORPORATION**  
**WEB-SITE: [www.woodwaresteering.com](http://www.woodwaresteering.com)**

**Proveedor : FERREIRÓS Y VILELA**  
**Posadas 1147. (1643) Beccar Buenos Aires - Argentina**  
**Telefax 011-4743-2397 4742-8977**  
**[fyv@fyv.com.ar](mailto:fyv@fyv.com.ar)**  
**[www.fyv.com.ar](http://www.fyv.com.ar)**





Código: REG – TCP – 00/12

Fecha: 27/12/11

Título: REGLAMENTO TECNICO DE LA  
CATEGORIA TURISMO CARRETERA PISTA

Página 24 de 52

**COMAT**  
**Mr Ross 2647**  
**Rosario**  
**Tel. 03414640060**

## **FRENOS**

### **ARTÍCULO 25\* :**

*De libre diseño en las cuatro ruedas del automóvil, pero de funcionamiento eficaz. Se permite la utilización de una válvula repartidora de presión calibrada, o bien, del tipo que resulta manualmente regulable por el piloto, desde su puesto en el habitáculo.*

### **PESO DE LOS DISCOS DE FRENOS**

**Discos delanteros: 5.950 Kg - 200gr**

**Discos Traseros: 4.0 Kg - 200gr**

**INC.1:** *El sistema de frenos será hidráulico y accionado por el correspondiente pedal, el que deberá actuar habitualmente sobre las cuatro ruedas del automóvil mediante dos circuitos independientes, cada uno de los cuales opera como mínimo, sobre dos ruedas del automóvil, estando concebido de manera que, si uno de dichos circuitos dejase eventualmente de actuar, se cuenta por lo menos con la acción del restante. El sistema y sus elementos son de libre diseño, pero las tuberías fijas de ambos circuitos deben ser de acero y con boquilla de doble mandrilado. Cuando estas tuberías sean externas, será obligatorio que vayan protegidas mediante una vaina de alambre helicoidal. La distancia mínima entre las tuberías del sistema hidráulico de frenos y las paredes del túnel del cardan debe ser como mínimo 300 mm.*

**INC.2:** *En el sistema de frenos delanteros se permitirá la colocación de discos de frenos lisos o ranurados de hasta 330 mm. de diámetro, con un máximo de 6 (seis) pistones por caliper, (uno por rueda) y un diámetro, con un máximo de 41 mm. por cada cilindro, de utilizarse un caliper de menor cantidad de cilindros la superficie de la suma total de los pistones a utilizar, no deberán sobrepasar el área del caliper de seis pistones por 41 mm. de diámetro. El área de contacto de las pastillas de frenos no podrá exceder de 9.800 mm<sup>2</sup>. En el sistema de frenos traseros se permitirá un máximo de 6(seis) pistones por caliper, con las mismas dimensiones que el delantero.*

**INC. 3:** *La instalación de dichos frenos queda reglamentada en el orden nacional de hasta el modelo FT 6 o similares, y en el orden de los importados no se permitirán otros frenos que los del tipo "WILWOOD" "GIRLING" "A.P." "BREMBO" etc. o similares y que hasta la fecha del presente reglamento se hallan en uso en la categoría.*

**INC.4:** *Se permitirá la instalación de los sistemas "A.B.S." (sistema antibloqueo), siempre que los mismos, a emplear, no sean del tipo electrónico.*



**INC.5:** *La refrigeración de los frenos delanteros será de libre elección. Los traseros y el diferencial mediante la incorporación de una toma del tipo NACA, en los guardabarros traseros o en las ventanillas traseras, conducidas hacia ellos mediante un caño corrugado.*

### **PEDALERA**

#### **ARTÍCULO 26\* :**

*El sistema de pedalera será totalmente libre en cuanto a sus diseños y anclajes, tanto para el sistema de frenos, como para el embrague pudiendo colocar las respectivas bombas libremente, pero se deja expresamente aclarado, que se deberá mantener la distancia del torpedo original de fábrica en + 450 mm., hacia atrás, con respecto a su eje pendular de fábrica. Asimismo en plano adjunto figurara la distancia con respecto al parabrisas en su parte superior.*

*Prohibido la pedalera en el piso, a excepción del pedal del acelerador que puede estar ubicado en el piso.*

### **CAJA DE VELOCIDADES**

#### **ARTÍCULO 27\* :**

*La cantidad de marchas hacia delante es de 5 (cinco) como máximo.*

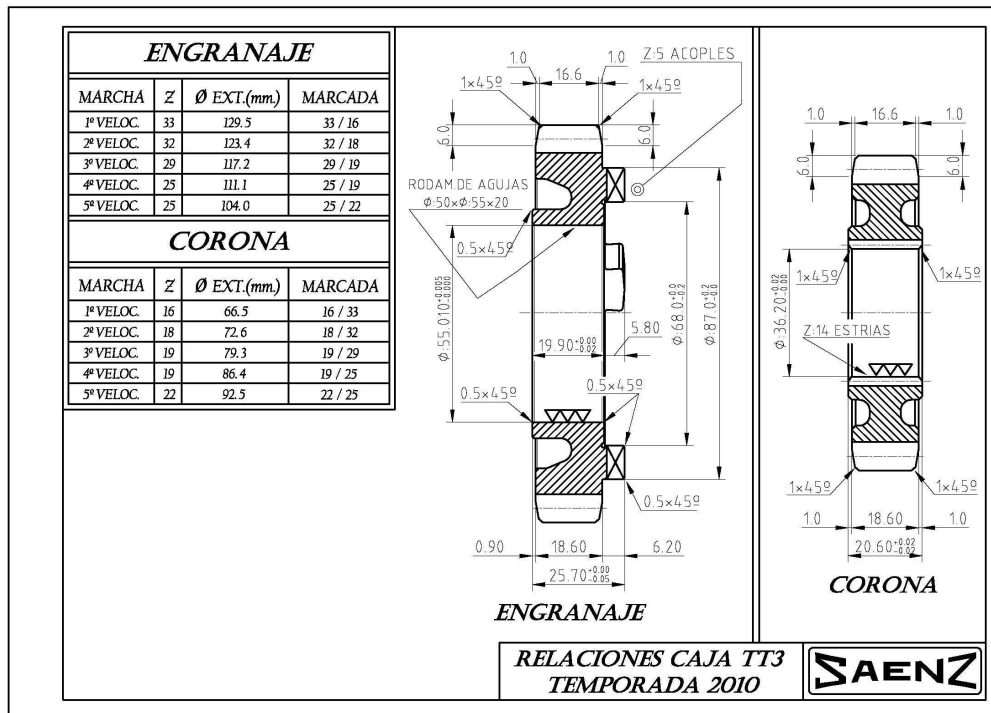
*El automóvil deberá contar obligatoriamente con 1(una) marcha de retroceso por cuestiones de seguridad. La caja de velocidad, podrá ser de cualquier marca, de industria Argentina, o importadas del tipo ZF o similares de serie.*

*Se autoriza en forma opcional a utilizar la caja Saenz Mod. TT3 de 5 velocidades hacia delante y una marcha hacia atrás obligatoria por cuestiones de seguridad, a continuación se pueden ver las relaciones permitidas para este modelo de caja:*

<b>1ra.....</b>	<b>33-16.....</b>	<b>2.063</b>
<b>2da.....</b>	<b>31-18.....</b>	<b>1.722</b>
<b>3ra.....</b>	<b>27-19.....</b>	<b>1.421</b>
<b>4ta.....</b>	<b>25-21.....</b>	<b>1.190</b>
<b>5ta.....</b>		<b>1.000</b>

#### **Par de directa 22/22**

*Se informa a los usuarios de la caja de velocidades Saenz modelo TT3 que las dimensiones de los engranajes de las relaciones reglamentadas, deberán estar dimensionalmente de acuerdo a los planos provistos por el fabricante que a continuación vemos, con una tolerancia en el ancho del diente de +/-0.3 mm.*



**INC 1:** La directa deberá respetar el plano (VER. FIG. 9) y no se podrá utilizar ningún alargue en la misma como intermediario entre la caja y el motor.

La adaptación de la caja de velocidades al cubre volante del motor, será si fuese necesario, por medio de una placa metálica de libre material y un espesor máximo de 40 mm.. Se permiten las modificaciones necesarias en el piso del habitáculo, como así también el nuevo anclaje en la parte posterior de la misma, que será de libre diseño no permitiéndose, el tipo de sujeción por cuaderna del chasis, monocasco o jaula de seguridad.

**INC.2:** los valores de las relaciones entre sus engranajes, serán las siguientes:

- 1ra.....2.41 a 2.45
- 2da.....1.56 a 1.60
- 3ra.....1.16 a 1.21
- 4ta.....1.00 a 1.00

La 4ta velocidad deberá ser directa o relación 1:1

**INC.3:** Se habilitará para su uso en forma opcional de la caja de 5 (cinco) velocidades hacia delante y 1 (una) de retroceso obligatoria..

Los valores de las relaciones entre sus engranajes será la siguiente:

- 1ra.....30-16.....2.045
- 2da.....28-18.....1.697

<b>3ra</b> .....	<b>26-20</b> .....	<b>1.418</b>
<b>4ta</b> .....	<b>24-22</b> .....	<b>1.190</b>
<b>4ta</b> .....	<b>21-19</b> .....	<b>1.205</b>
<b>5ta</b> .....	<b>22-24</b> .....	<b>1.000</b>

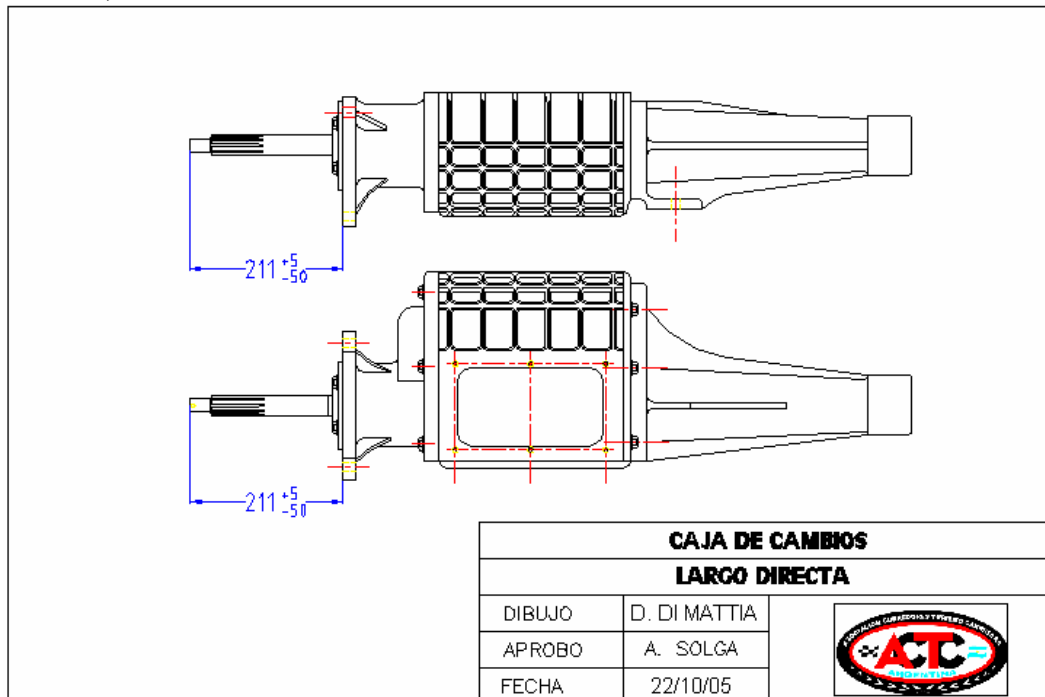
La 5 (quinta) velocidad deberá ser directa o 1 a 1.

Para la utilización en clasificación, series, y en la prueba final se deberá indefectiblemente utilizar una u otra relación, no se permitirá el intercambio de relaciones y de caja.

**INC.4:** Las articulaciones y el varillaje del sistema de comandos de la caja de velocidad serán de libre elección y diseño. , el sistema deberá ser el original de la caja, estando el accionamiento directamente sobre la misma.  
Se autoriza a usar en forma opcional la selectora secuencial.

**INC.5:** Se permite la adopción del sistema electrónico que facilite el cambio de marcha, tipo Power Shift pero cualquiera fuese el elegido deberá ser presentado ante la Comisión Técnica para su aprobación.

**INC.6:** Se autoriza en forma opcional la refrigeración del aceite de la mencionada caja de velocidad , a través de un sistema de bombas mecánica o eléctrica.



**FIG. 9**

**EMBRAGUE**

**ARTÍCULO 28\* :**

No está permitido el uso de materiales compuestos y titanio.



Código: REG – TCP – 00/12

Fecha: 27/12/11

Título: REGLAMENTO TECNICO DE LA  
CATEGORIA TURISMO CARRETERA PISTA

Página 28 de 52

### **VOLANTE DE MOTOR**

#### **ARTÍCULO 29\* :**

*Deberá ser de acero laminado o forjado, o bien de aleación de aluminio forjada especial para competición (del tipo suministrado por firmas especializadas). Se prohíbe el uso de volantes de motor fundidos en fundición gris o en fundición nodular.*

### **EJE CARDAN**

#### **ARTÍCULO 30\***

*Libre. De material metálico. Obligatorio de dos tramos y realizado con tubos sin costuras.*

*En torno a dicho eje cardan, en forma aproximadamente concéntrica y tan cercanamente como la amplitud de la oscilación vertical del mencionado eje cardan lo permita deberá obligatoriamente colocarse, por lo menos, dos arcos de retención que lo contengan en el caso eventual de que el acoplamiento estriado se cortase, los mismos deberán ser de planchuela de acero mínimo 4mm de espesor.*

*Se deberá colocar además en toda la longitud de la butaca una protección del cardan realizada con un tubo de duraluminio de 3 mm mínimo de espesor. Puede ser en dos partes que queden sólidamente fijadas entre sí.*

### **MOTOR**

#### **ARTÍCULO 31 :**

### **MEDIDAS Y PESOS**

#### **MOTORES “FORD”**

#### **BIELAS:**

Entre centros:	150 a 152 mm
Diámetro del bulón:	mínimo 3/8”
Diámetro del perno:	23.17mm +/- 0.1
Peso mínimo:	550 gr sin cojinetes

#### **CILINDRADA:**

Hasta 3012 cc.



Código: REG – TCP – 00/12

Fecha: 27/12/11

Título: REGLAMENTO TECNICO DE LA  
CATEGORIA TURISMO CARRETERA PISTA

Página 29 de 52

### **PISTONES**

Peso mínimo: 310 gr con aros  
Ran1: 1.2mm Ran2: 1.2mm Ran3: 2.5 / 3mm

### **CIGÜEÑAL**

Diámetro del muñón de biela: 46.50mm a 50.80mm  
Diámetro del muñón de bancada medida original hasta menos .040”  
Carrera o volteo: 70.20 / 70.40 mm  
Peso mínimo: 23,7 Kg

### **MOTORES “CHEVROLET”**

#### **BIELAS:**

Entre centros: 160 a 163 mm  
Diámetro del bulón: mínimo 3/8”  
Diámetro del perno: 23.17mm +/- 0.1  
Peso mínimo: 570gr sin cojinetes.

#### **CILINDRADA:**

Hasta 3062 cc.

### **PISTONES**

Peso mínimo: 350 gr con aros  
Ran1: 1.2mm Ran2: 1.2mm Ran3: 2.5 / 3mm

### **CIGÜEÑAL**

Diámetro del muñón de biela: 46.50mm a 50.80mm  
Diámetro del muñón de bancada medida original hasta menos .040”  
Carrera o volteo: 67.20 hasta 67.50 mm



Código: REG – TCP – 00/12

Fecha: 27/12/11

Título: REGLAMENTO TECNICO DE LA  
CATEGORIA TURISMO CARRETERA PISTA

Página 30 de 52

Peso mínimo: 26 Kg

### MOTORES “CHEROKEE”

#### BIELAS:

Entre centros: 173 a 175 mm  
Diámetro del bulón: mínimo 3/8”  
Diámetro del perno: 23.17mm +/- 0.1  
Peso mínimo: 580 gr sin cojinete.

#### CILINDRADA:

Hasta 3062 cc.

#### PISTONES

Peso mínimo: 350 gr con aros  
Ran1: 1.2mm Ran2: 1.2mm Ran3: 2.0/2.75mm

#### CIGÜEÑAL

Diámetro del muñón de biela: 46.50mm a 50.80mm  
Diámetro del muñón de bancada medida original hasta menos .040”  
(Opcional medida de Ford hasta menos -040)  
Carrera o volteo: Libre  
Peso mínimo: 24,35 Kg

**Nota:** Los pistones a utilizar serán exclusivamente de Industria Argentina y provistos por las firmas:

**INDY ARGENTINA SA**  
Marca: “I.A.S.A.”

**SERAFIN GONZALEZ**  
Marca: “IAPEL”

**INC. 1: BLOCK DE MOTOR:** El block de cilindros deberá ser el del motor de producción Argentina (de mas de 2.500 cc. de cilindrada total), que haya sido empleado – de origen – para impulsar el automóvil argentino declarado y como este último, deberá haber sido producido en gran serie (mínimo mil unidades idénticas) y vendido al público a través de la red de concesionarios de la marca y será permitido hasta el año calendario anterior. En los automóviles **CHEVROLET** y



Código: REG – TCP – 00/12

Fecha: 27/12/11

Título: REGLAMENTO TECNICO DE LA  
CATEGORIA TURISMO CARRETERA PISTA

Página 31 de 52

*CHEROKEE, se permitirá la adopción de los blocks importados, pero fundamentalmente idénticos a los de producción nacional, si alguna terminal los fabricara.*

**INC.2:** *Dicho block deberá mantener bien legible su número de identificación, como así también su fecha de fabricación. Es libre el diámetro de los bulones de sujeción de la tapa de cilindros.*

### **ANCLAJE DE MOTOR**

#### **ARTÍCULO 32\* :**

*Serán de libre diseño los anclajes de motor a la estructura, manteniendo la posición del motor, según se indica en los planos adjuntos, para cada una de las marcas en el presente reglamento técnico. No se permitirá el tipo de sujeción por cuaderna al chasis, monocasco o jaula de seguridad.*

*La altura del motor será de libre elección, pero no se podrá variar su posición transversal, con una tolerancia en +/-30 mm de su posición original.*

### **CILINDRADA**

#### **ARTÍCULO 33\* :**

*En los automóviles que originalmente de fábrica están dotados con motor de una cilindrada total de más de 2500 cc., se permitirá una vez modificado para competir en la presente categoría, elevar dicha cilindrada hasta 3.012cc/3.062cc de acuerdo a la marca.*

*A dicha cilindrada total máxima permitida, se podrá llegar modificando la carrera de sus pistones o el diámetro de sus cilindros, de acuerdo a las medidas indicadas en este reglamento técnico.*

### **CIGÜEÑAL / BIELAS / PISTONES / PERNOS DE PISTON**

#### **ARTÍCULO 34\* :**

*Libres, salvo especificaciones, cotas y pesos o artículos e incisos que lo impida este reglamento técnico, siendo de materiales ferrosos.*

### **ARBOL DE LEVAS**

#### **ARTÍCULO 35\* :**

*Libre, no pudiéndose modificar su posición original en el motor, siendo de materiales ferrosos.*

**INC. 1:** *Se deja perfectamente establecido que no se permitirá la adopción de cualquier sistema electrónico o no, que permita el avance o atraso del mismo con el motor en funcionamiento.*

### **TAPA DE CILINDROS**

#### **ARTÍCULO 36\* :**

*Sus dimensiones y formas exteriores como su material, no podrán ser modificadas. Su número de identificación generado por la ACTC como así también su fecha de fabricación, deberán ser*





Código: REG – TCP – 00/12

Fecha: 27/12/11

Título: REGLAMENTO TECNICO DE LA  
CATEGORIA TURISMO CARRETERA PISTA

Página 32 de 52

*perfectamente legibles, deberán mantener su posición y forma original los entre centros, ubicación e inclinación original de sus válvulas y bujías, es decir para su reelaboración interna deberá partirse de la correspondiente tapa de cilindros provista por la ACTC y son libres el diseño de sus conductos, cámaras de combustión y diámetro de válvulas.*

**INC.1:** *en los motores CHEVROLET, se permitirá eliminar el tabique divisorio de los conductos de admisión, luego de la eliminación se podrá colocar en la parte inferior un bulón del tipo Allen o similar para reemplazar al original y en la parte superior se colocará un tapón estanco.*

**INC.2:** *dichas tapas y de acuerdo a las circunstancias de fabricación, podrán ser provistas por esta Asociación.*

**INC.3:** *Se podrán agrandar y pulir internamente los conductos de ingreso y egreso de gases. Prohibido el aporte de material, solo será admisible el aporte de material en uno de los seis conductos o cámara de combustión para repararla y permitir la reutilización de la tapa de cilindros por única vez.*

*La elección de material de las guías de válvulas es libre, se permite adaptar la guía de válvulas en los motores que la misma sea parte integral de la tapa.*

**INC.4:** *Se permite reformar el anclaje del eje de balancines o la colocación de este, si en el motor permitido no lo tuviese original de fábrica.*

**INC.5:** *Se permite modificar el alojamiento de la bujía, mediante un entre paso de distintos diámetros. Una vez reelaborada la cámara de combustión, (que se permitirá efectuar aporte de material) se permitirá penetrar o expandir hacia ambos lados la posición de la bujía, pero la misma quedará en cualquier circunstancia, con su rosca o entre rosca en su largo original, con respecto a la penetración o no en la cámara de combustión, esta deberá mantener los lineamientos que indica el plano adjunto al presente reglamento, dicha situación se aclara, pues es necesaria para la correcta medición por medio de nuestra computadora, de la relación de compresión.*

**INC.6:** *El diámetro del alojamiento de los bulones de la tapa de cilindro será de libre elección. En dos (2) bulones correlativos de la mencionada tapa, los mismos deberán poseer un orificio de dos (2) mm. para proceder a la colocación del precinto correspondiente.*

### **RELACIÓN DE COMPRESIÓN**

#### **ARTÍCULO 37\* :**

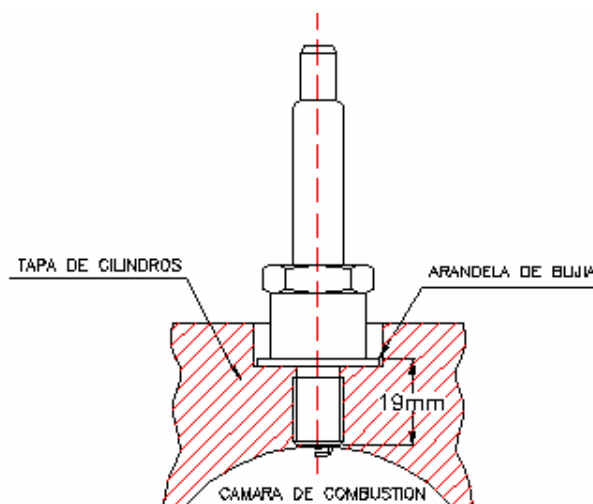
*La relación de compresión una vez reelaborada la cámara de combustión será:*

<b>Chevrolet .....</b>	<b>9.00 a 1</b>
<b>Dodge Cherokee .....</b>	<b>9.00 a 1</b>
<b>Torino Cherokee .....</b>	<b>9.00 a 1</b>
<b>Ford Falcon .....</b>	<b>9.00 a 1</b>

*Para la medición de la relación de compresión por parte de la Comisión Técnica se tomará como dato a ingresar en la máquina de medir, la cilindrada total de 3000 cc / 183 pulg. cúb. para los motores Ford ó 3050 cc/ 186 pulg. cúb.(Cherokee y Chevrolet), en los motores a verificar.*

**INC.1:** La Comisión Técnica puede disponer el control de la mencionada relación de compresión en cualquier momento de la competencia.

**INC. 2:** En caso de que dos cilindros “como máximo” excedan hasta en 0.1 la relación de compresión permitida por el reglamento técnico, se autorizará a medir los cuatro restantes y obtener el valor promedio de los seis cilindros medidos, si este es igual o menor al valor máximo permitido por el R.T. se dará por válida dicha medición, en caso de tener más de dos cilindros excediendo el valor máximo permitido y aunque el promedio sea igual o menor al valor máximo permitido por el R.T. se considerara fuera de reglamento el motor verificado.



**FIG. 10**

### **MÚLTIPLE DE ADMISIÓN**

#### **ARTÍCULO 38\* :**

Se deberá utilizar el múltiple de admisión para un solo carburador, original del motor permitido por el presente reglamento, es decir, con las mismas formas externas y material producido en gran serie (mínimo 1000 unidades idénticas por la fabrica argentina de dicha marca y vendido al público a través de su red de concesionarios) solo se permitirá el agrandado y pulido interior, se prohíbe el agregado de todo tipo de material.

**INC.1:** Dicho múltiple deberá tener bien legible su número de fabricación.

El múltiple de admisión para motor **Cherokee** será el provisto y homologado por la comisión técnica de esta **ACTC**, dado que el original esta diseñado para el sistema de inyección.

Para los motores **Ford y Chevrolet** la Comisión Técnica efectuó la fabricación de los mencionados múltiples de admisión, que se encuentran homologados, numerados y vendidos a través de **FADRA REPUESTOS**, y que paulatinamente irán reemplazando a los originales de fábrica.

**INC.2:** La ubicación, forma, dimensiones o diámetros de su o sus bocas en la superficie de la brida de unión al carburador utilizado de origen, deben seguir siendo las mismas que las originales, pero luego de su o sus bocas originales, se permitirá el agrandado y pulido de las mismas.



**INC.3:** Se permite utilizar los caños de admisión de la misma marca del motor, aunque de distintos modelos de fabricación del año 1967 en adelante, siempre que su emplazamiento no constituya reforma alguna, y que originalmente, haya sido para un solo carburador, manteniendo su forma, dimensión y medidas originales.

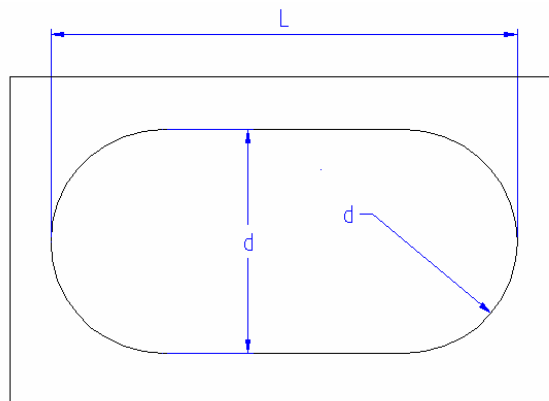
**INC.4:** Entre el carburador único permitido en este caso, por el presente reglamento, y el múltiple original, se podrá interponer una pieza de empalme o transición de libre diseño y material, pero la misma no podrá exceder los cincuenta y cinco (55) milímetros, desde el centro del eje del carburador hasta su base, incluidas en dicha medida las posibles juntas, dicha pieza de empalme podrá ser irregular en su medida, pero no excederá los 55 mm antedicho en ningún lugar de la pieza, con respecto a su altura. En los motores CHEVROLET se permitirá elevar dicha medida en 20 mm, o sea una altura máxima de hasta 75.00 mm. Dicha pieza de empalme y a su vez el carburador, deberán mantener un plano vertical al centro de la base (imaginario del carburador con el múltiple de admisión original de fábrica).

**INC.5:** Todas las piezas y elementos que componen el sistema de admisión o aspiración, incluidas sus juntas, deberán indefectiblemente mantener un sistema de estanqueidad tal que garanticen la finalidad de este inciso, que tiene por objeto que todos los gases que ingresen al motor, tienen que pasar indefectiblemente por el difusor.

**INC.6:** En los múltiples de admisión de los motores **CHEVROLET Y TORINO**, se admitirá la reforma de la base original de apoyo del carburador, pudiéndose eliminar la división entre ambos orificios. Las medidas que regirán para las distintas marcas de motores, serán las siguientes:

- **L**      **d**
- **FORD FALCON** .....90 mm x 43 mm.
- **CHEVROLET**.....89 mm x 41 mm.
- **TORINO CHEROKEE**.....91 mm x 45 mm.
- **DODGE CHEROKEE**.....91 mm x 45 mm.

En la figura que vemos a continuación se pueden ver las cotas :



**INC.7:** En todos los automóviles **FORD FALCON** se permitirá eliminar parte de la cámara de agua del múltiple de admisión en su parte inferior, a los efectos de corregir las deficiencias en las salidas de escape.



## **MÚLTIPLES Y CAÑOS DE ESCAPE**

### **ARTÍCULO 39\* :**

*El múltiple de escape es de libre diseño y material.*

**INC.1:** *Luego del motor, ellos no deberán pasar cerca de los Conductos de nafta, conductos de líquidos de frenos, conductos de otros fluidos, combustibles o conductores eléctricos. Sus gases no deberán ser evacuados con dirección a los neumáticos, ni en dirección a suelo. Su boca de descarga no deberá sobresalir más de 50 mm. fuera de los flancos de carrocería , ni estar ubicada en zonas posibles de derrame de nafta*

**INC.2: ESCAPES:** *En todos los boxes y patio de boxes que compita la categoría, será obligatorio el uso de un silenciador adosado a la salida del escape, solamente se quitara el mismo en el instante de salida a pista.*

*Dicho silenciador deberá mantener los decibeles de motor Standard.*

**INC.3:** *Se deberán tomar todas las precauciones en el cajón del escape dentro del pontón para evitar el contacto entre ellos, dejando el espacio suficiente para la libre circulación de aire fresco que mantiene ventilados los mismos, además de dejar un espacio, mínimo 30mm, entre la boca de salida del cajón y la boca del escape.*

*La cola del escape deberá tener mínimo dos orejas para vincularlas al múltiple, se le deben efectuar revisiones periódicas en las soldaduras para evitar el desprendimiento de las mismas.*

## **CARBURADOR**

### **ARTÍCULO 40\* :**

*Se debe utilizar un solo carburador de doble cuerpo del tipo vertical, y de cualquier marca u origen, cuyas gargantas tengan un diámetro de 40 mm.( + / - 0.30 ) cada una como máximo, y el mismo deberá haber equipado a automóviles fabricados en gran serie. Su preparación será libre, excepto los incisos y artículos expuestos que lo impidan en este reglamento técnico. Se prohíbe la inyección directa o indirecta, como así también la sobre alimentación.*

**INC.1:** *El carburador en su conducto interno de gases desde donde comienza el difusor hasta su base, no deberá tener ningún orificio, excepto los de interferencia de intermedia y el de regulación de marcha lenta, todos los demás conductos y orificios que tuviese el carburador elegido, deberán ser herméticamente obturados. Queda prohibido obturar longitudinalmente el eje del carburador.*

**INC.2:** *La apertura del pasaje de gases será del tipo convencional, es decir a eje y mariposa, prohibiéndose por lo tanto otro tipo de apertura como ser, guillotina, cuchilla o los de tipo a cortina.*

**INC.3:** *El diámetro máximo de venturi o difusor permitido por el presente Reglamento, no podrá exceder los 30 mm. y el mismo deberá ser tomado desde el exterior del carburador, con un bulón semipasante, y cuya cabeza se encuentre agujereada en un diámetro de por lo menos dos milímetros para proceder en el mismo a la colocación de un precinto, la sujeción del mencionado bulón, no deberá estar posicionado en el cuerpo cebador. Se permitirá colocar trompetas superiores, pero las mismas no pueden exceder desde el centro del eje del carburador hasta su parte más alta, los 130 mm.*

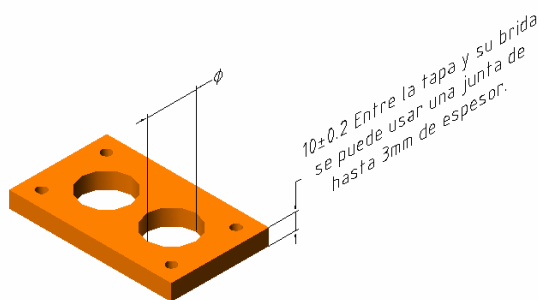
**INC.4:** *Las bocas del carburador no podrán exceder los 90 mm. entre sus centros. Se permitirá la aspiración de aire frío desde el exterior, pero si la misma fuese por medio de una presa dinámica,*

la misma no podrá superar los 240 mm. desde el centro del eje del carburador, hasta su parte más alta.. El largo de la misma no podrá superar los 450 mm, el ancho máximo no debe ser superior a 280 mm.

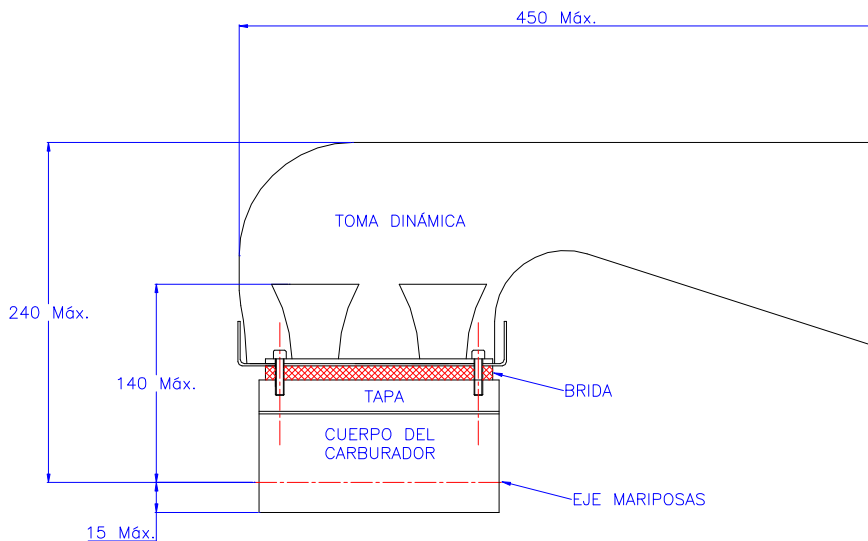
**INC.5: BRIDA LIMITADORA**

El carburador deberá disponer de una brida limitadora de pasaje de aire ubicada en la parte superior del mismo.

Su diseño y medidas se encuentran en la FIG. 11. que vemos a continuación:



**FIG. 11**



**MEDIDAS:**

<b>DODGE (CHEROKEE)</b> .....	<b>35 mm</b>
<b>TORINO (CHEROKEE)</b> .....	<b>35 mm</b>
<b>CHEVROLET</b> .....	<b>35 mm</b>
<b>FORD FALCON</b> .....	<b>35 mm</b>



## **COMBUSTIBLE**

### **ARTÍCULO 41\* :**

El combustible será provisto por la A.C.T.C., a cargo o no del piloto o concurrente. Se deja expresa constancia, que bajo ninguna situación se permitirá ningún tipo de agregados químicos, o adulteración por cualquier sistema del mencionado combustible, y que los exámenes que a posterior se realicen, luego de cada competencia, deberán encontrarse en un 100 % de acuerdo a las muestras retiradas del transporte. Dicho porcentaje se evaluará fundamentalmente, en la cromatografía y la curva de computación entre el combustible de la referencia (del transporte) y la muestra del automóvil a controlar.

## **LUBRICACIÓN**

### **ARTÍCULO 42\*:**

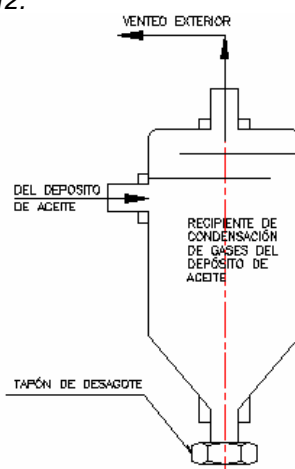
Libre. En los motores con lubricación a cárter seco, el depósito de aceite del cárter seco debe ubicarse obligatoriamente dentro del vano motor, se podrá embutir en el torpedó, quedando totalmente externo al habitáculo, con un respiradero de salida de gases al exterior, (según Inc. 1 del presente artículo) con su tapa herméticamente cerrada y deberá estar ubicado dentro del volumen delimitado por la jaula con las medidas necesarias de seguridad contra probables choques laterales. Dicho recipiente no deberá superar los 20 (veinte) litros.

**INC.1:** Luego del depósito de aceite del cárter seco ( en el interior del habitáculo o baúl) y antes que el respiratorio envíe los gases al exterior, se implementará un recipiente de condensación según indica la FIG 12., de un litro de capacidad mínima .

## **RECUPERADOR DE GASES DEL MOTOR**

### **ARTÍCULO 43\* :**

Uniendo diversos respiradores de motor deberá colocarse un sistema recuperador eficaz del aceite eventualmente derramado, con depósito metálico de dos (2) litros de capacidad como mínimo, ventilado superiormente y de fondo ciego. Luego del depósito de aceite (cárter seco) se exigirá un depósito recuperador de gases. Ver FIG. 12.



**FIG. 12**



Código: REG – TCP – 00/12

Fecha: 27/12/11

Título: REGLAMENTO TECNICO DE LA  
CATEGORIA TURISMO CARRETERA PISTA

Página 38 de 52

**INC.1:** Eventualmente, se permitirá la anulación del recuperador de gases, si el sistema empleado fuese por medio de una bomba que produzca vacío en el cárter.

### **ENFRIAMIENTO**

#### **ARTÍCULO 44\* :**

*Se permitirá la modificación de la posición original de la bomba de agua, por otra de libre diseño, y comandada desde el frente del motor, con entrada y salida libre respecto al block de motor. El radiador deberá posicionarse únicamente en la parte delantera del motor. No se permite el uso de bomba de agua eléctrica.*

### **ENCENDIDO**

#### **ARTÍCULO 45\* :**

*El distribuidor podrá ser de cualquier marca, modelo y origen, pudiéndose usar el convencional a platino, o los de tipo electrónico. El tipo de bobina, su enfriamiento y origen son de libre elección.*

**INC.1:** *Se permite el cambio posicional del distribuidor, en cualquier parte del motor. Se permite el uso de todo tipo de potenciadores de chispa. Esta terminantemente prohibido el uso de magneto.*

**INC.2:** *Se permitirá la adopción de un sistema de encendido sin distribuidor.*

**INC. 3:** *Se prohíbe la utilización de los encendidos marca Motec modelo M600 y Electromotive modelo TEC3.*

### **TANQUE DE COMBUSTIBLE**

#### **ARTÍCULO 46\*:**

*El tanque de combustible deberá ser únicamente marca "A.T.L.", o "FUEL-SAFE", ambos de procedencia U.S.A., con la alternativa de otra marca que la Comisión Técnica aprobará en el momento de su presentación , con una capacidad mínima de 22 galones (88 litros +/- 8 litros).*

*Se deja establecido que la Comisión Técnica de la ACTC a homologado el tanque de combustible de Industria Argentina, marca: INBELT, fabricado en Rosario por la firma Ricardo Blachowicz te: 0341-4574657.*

**INC.1:** *El tanque de combustible deberá estar posicionado de tal forma que una vez anclado en el baúl del automóvil, su parte posterior llegue como máximo a no menos de 300 mm. de la parte final de la carrocería interior. Lateralmente y en cada uno de sus lados, dicha medida será de 150 mm. como mínimo. Todos los elementos que incluyan filtros, depósitos auxiliares (interior o exterior hasta 2.5 litros), etc, deberán encontrarse dentro de la capacidad de las medidas mas arriba indicadas.*

**INC.2.:** Fundamentalmente dicho tanque de combustible, no podrá ser de ninguna manera alterado, ni en su boca de carga, sus conectores de respiración, que no permitirán por cualquier concepto derramar combustible en pista y tampoco quitar parte de espuma de células abiertas (**POLIURETANO INTERIOR**).

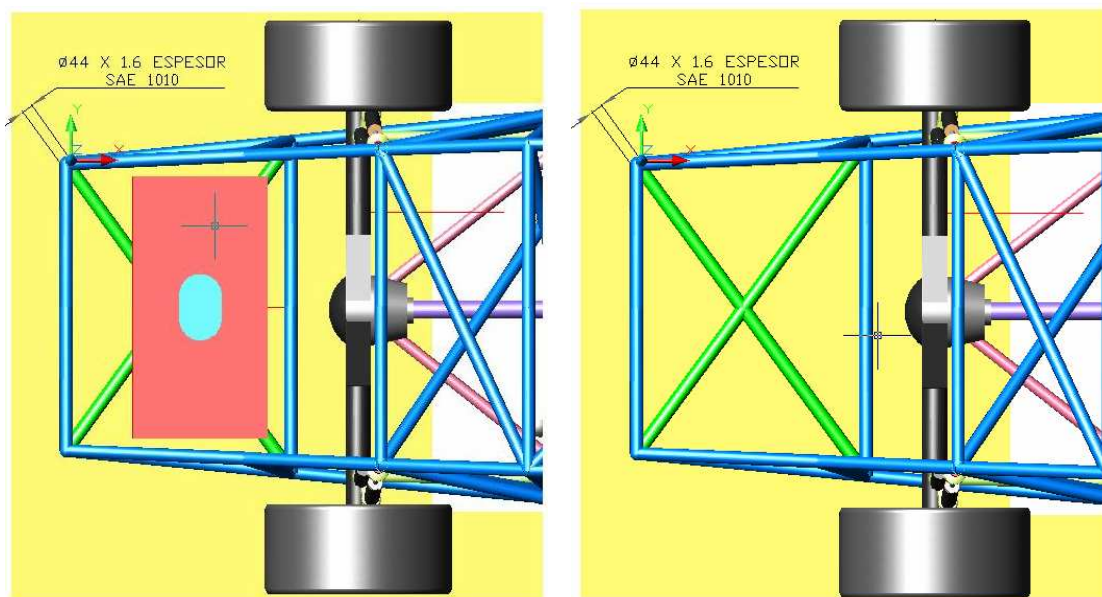
**INC.3:** Dicho tanque deberá ser anclado en el baúl del automóvil preparado para competir, según normas y diagramas impuestas por el fabricante.

En su parte posterior, se deberá posicionar una defensa según figura el plano adjunto, y posicionado o tomado a la jaula antivuelco, dispuesto transversalmente entre el mencionado tanque y el panel de cola trasera.

Se prohíbe el uso de medidores de nivel de nafta electrónicos ubicados dentro del tanque de nafta o del baúl.

**INC.4:** En su parte posterior, se deberá posicionar una defensa según figura el plano adjunto, y posicionado o tomado a la jaula antivuelco, dispuesto transversalmente entre el mencionado tanque y el panel de cola trasera.

Los autos deberán incorporar una cruz estructural de caño de acero SAE 1010 de 44mm de diámetro x 1.6mm mínimo de espesor en la parte inferior de la estructura del piso en la zona del baúl como protección adicional para el depósito de combustible, en los planos que vemos a continuación se especifican las dimensiones. VER FIG. 13.



**FIG. 13**

Esta absolutamente prohibido todo tipo de modificación que no este autorizada por el fabricante del depósito de combustible, como elevar por encima de la parte superior la boca de llenado de combustible, o en su defecto tener documentación (planos) que certifiquen que el fabricante lo sugiere como alternativa.





**INC.5:** El depósito de combustible deberá tener un “container” como protección adicional de acuerdo a como especifica el fabricante respetando las dimensiones y material, el mismo debe ser de chapa de acero laminada en frio 20 gauge (1mm) mínimo de espesor u opcionalmente aluminio con un espesor mínimo de 0.063” (1.6 mm), dicho contenedor deberá estar libre de rebabas, o filos cortantes en su interior. Esta absolutamente prohibido todo tipo de modificación que no este autorizada por el fabricante, como elevar por encima de la parte superior la boca de llenado de combustible, o en su defecto tener documentación (planos) que certifiquen que el fabricante lo sugiere como alternativa.

**INC.6:** Se prohíbe el uso de medidores de nivel de nafta electrónicos ubicados dentro del tanque de nafta o del baúl.

**INC.7:** El compartimiento del habitáculo deberá hallarse separado herméticamente del compartimiento del baúl, mediante un tabique estanco, hecho en chapa de acero de embutido profundo de 0.88 mm. de espesor mínimo, (tabique que estará revestido con una plancha de amianto de 3 mm. de espesor, como mínimo, del lado del tanque de nafta).

Dicho tabique deberá soldarse con costura continua y en toda su periferia al casco del automóvil (periferia que, generalmente, estará constituida: inferiormente por el piso del automóvil, lateralmente por los pasa ruedas traseros y superiormente, por la base de la luneta trasera). El citado tabique solo podrá ser atravesado por los orificios destinados al pasaje de los conductos flexibles reglamentarios de nafta y conductos del equipo de extinción, o la continuación de la jaula antivuelco o de seguridad.

## **BOMBAS ELÉCTRICAS DE COMBUSTIBLE**

### **ARTÍCULO 47\*:**

Su uso será permitido dentro del comportamiento del vano motor, dentro del baúl y en la parte externa baja del piso (en la zona delimitada entre el diferencial y el piso del baúl). En todos los casos la bomba y sus conexiones estarán debidamente protegidas.

**INC.1:** la cantidad de bombas, como así también su tipo y marca, serán de libre elección.

**INC.2:** Se deberá implementar un corte de combustible del tipo “Holley” que funciona con la presión del aceite del motor, el cual al bajar la misma, corta el abastecimiento del combustible. Con el motor detenido la bomba de combustible solo podrá funcionar por medio de un botón pulsador sensitivo.

## **CONDUCTOS DE COMBUSTIBLE**

### **ARTÍCULO 48\*:**

Todos los conductos de nafta deberán ser algo flexibles y exclusivamente del tipo confeccionado con goma sintética (NEOPRENE) reforzada con tela, su exterior deberá estar protegido por una malla de acero.

Se prohíbe el uso de conductos de plástico para nafta. Los eventuales goteos de dichos extremos no deberán caer sobre reguladores de corriente eléctrica o relés, ni sobre tubos de gases de escape, frenos u otras partes calientes. En su trayecto se sujetaran al casco.

Las mangueras de conexión no deberán estar tensas, el largo de las mismas debe tener un excedente para poder absorber posibles deformaciones de la estructura en caso de accidente.



Código: REG – TCP – 00/12

Fecha: 27/12/11

Título: REGLAMENTO TECNICO DE LA  
CATEGORIA TURISMO CARRETERA PISTA

Página 41 de 52

**INC.1:** Los extremos de los conductores de nafta, deberán ser del sistema niples a rosca tipo racord.

**INC.2:** Se autoriza un sistema para la refrigeración de combustible, por métodos convencionales o sea por radiador de contacto del aire exterior, se ubicará dentro del vano motor con una toma al exterior del tipo NACA y a considerable distancia del escape y el encendido del motor.

### **CONDUCTOS DE ACEITE**

#### **ARTÍCULO 49\* :**

Todos los conductos de aceite deberán ser algo flexibles y exclusivamente del tipo confeccionado con goma sintética (NEOPRENE) reforzado con tela, especial para alta presión. En su trayecto, se sujetarán al casco. Se prohíbe el uso de conductos de plástico para aceite. Se permitirán los caños de aspiración y retorno del lubricante del tipo metálico.

**INC.1:** Los extremos de los conductores de aceite, deberán ser del sistema niple a rosca tipo racord.

### **LLAVE DE CORTE GENERAL DE CORRIENTE DE BATERIA**

#### **ARTÍCULO 50\* :**

En el puesto de conducción del habitáculo y el alcance del piloto deberá existir una llave de corte general de corriente de batería (deberá cortar el cable de masa de esa batería). En la zona exterior central baja del parabrisas deberá existir otra llave de corte general de corriente de batería, conectada en serie con la anterior llave, de manera que pueda ser accionada en caso de accidente, por choque, vuelco o incendio, por parte de personas que intentasen el socorro. Esta última llave deberá poseer pintadas en sus adyacencias las posiciones: “**CONECTADA**” y “**DESCONECTADA**”.

### **BATERÍA**

#### **ARTÍCULO 51\* :**

La o las baterías deberán hallarse sólida, sujetas al casco mediante un perfil o marco con dos o más tensores roscados, con sus correspondientes tuercas o mariposas. Las mismas deberán posicionarse en el habitáculo en el espacio que se halla detrás de la línea imaginaria del respaldo de la butaca del piloto. Los bornes deberán estar protegidos para evitar cortocircuitos y chispas en caso de contactos con partes metálicas durante eventuales choques o vuelcos, como así también la correspondiente caja con tapa protectora que evite el derrame del ácido por una eventual rotura de la misma.



Código: REG – TCP – 00/12

Fecha: 27/12/11

Título: REGLAMENTO TECNICO DE LA  
CATEGORIA TURISMO CARRETERA PISTA

Página 42 de 52

### **EXTINTORES DE INCENDIO**

#### **ARTÍCULO 52\* :**

*En el habitáculo , vano motor y baúl se instalara un sistema contra incendio aprobado por esta ACTC, y cuyos planos y sistemas de instalación se encuentran en el presente reglamento técnico. (Ver ET – G 070)*

*Se prohíbe la instalación de otros sistemas que no sean aprobados por esta Comisión Técnica.*

### **JAULA DE SEGURIDAD ANTIVUELCO**

#### **ARTÍCULO 53\* :**

*Será obligatoria su instalación y deberá estar construida con elementos tubulares de acero sin costura de excelente calidad.*

*Se permitirá usar la jaula antivuelco como parte estructural del chasis o monocasco y no necesariamente siguiendo la línea de parantes, puertas, techo, etc.*

*Los constructores deberán elevar una nota dirigida a Comisión Directiva solicitando la autorización para realizar la construcción de un auto nuevo, debiendo esperar su aprobación para comenzar la elaboración de la misma bajo normativas del Departamento Técnico, además se deberá presentar un listado de los elementos a utilizar en la construcción del automóvil, ejemplo, butaca, soportes cinturones de seguridad, certificado de los tubos, portamazas, etc.*

**INC 1:** *En planos adjuntos figuran las defensas laterales de puertas y la trasera que resguardaran como protección al tanque de combustible.*

**INC 2:** *En el lateral izquierdo del auto por donde ingresa el piloto deberá existir un rectángulo de 50cm de ancho por 60cm de altura mínimo libre de obstáculos para permitir el rápido egreso del piloto en caso de accidente. VER FIG. 2.*

*Deberá incorporarse una protección lateral del lado del piloto de acuerdo al plano ET – G 090.*

### **CINTURONES DE SEGURIDAD**

#### **ARTÍCULO 54 \* :**

*Serán de uso obligatorio en ensayos, pruebas y competencias para piloto, debiendo ser del tipo arnés con cierre “de apertura rápida”, aprobados según normas, FIA, BELL y SIMPSON, .Los puntos de anclaje mínimo requerido son 4 (cuatro) deberán estar firme y sólidamente fijados a la jaula de protección del automóvil mediante abulonado exclusivamente. Los cinturones de seguridad deberán poseer los datos que identifican al fabricante, incluyendo las respectivas certificaciones para uso exclusivo. El vencimiento de los cinturones de seguridad se cumplirá transcurrido el periodo de vigencia fijado por el fabricante, a excepción que el ente que otorgue la certificación extienda el plazo. La o las etiquetas donde figuren los datos arriba mencionados deberán ser claramente legibles, descartándose el elemento cuando esto no se cumpla. Los dos anclajes que se dirigen hacia atrás del respaldo de la butaca deberán estar sólidamente fijados a la*



Código: REG – TCP – 00/12

Fecha: 27/12/11

Título: REGLAMENTO TECNICO DE LA  
CATEGORIA TURISMO CARRETERA PISTA

Página 43 de 52

*jaula de seguridad y a 90° de acuerdo a la posición de la butaca. Dichos cinturones deberán ser los homologados por esta A.C.T.C.*

*Aquel cinturón que no posea la etiqueta de fabricación o la misma no esté legible deberá ser reemplazado.*

## **BUZO ANTIFLAMA Y CASCO DE PROTECCIÓN**

### **ARTÍCULO 55\* :**

*Los buzos serán de uso obligatorio en ensayos, pruebas y competencias para el piloto, debiendo ser estos del tipo “tejido limpio resistente al fuego”.*

*Se define como “tejido limpio” a todo tejido o tela retardante de la acción del fuego (Ej. Kevlar, PBI, FTP, Carbono-Kevlar, Nomex III, etc.) que no requieran tratamiento con aditivos retardantes por cuenta del usuario.*

*Deberán contar con las respectivas homologaciones o aprobaciones que certifique su utilización en competencias automovilísticas, deberán estar a la vista para una rápida inspección y ser legibles claramente, en su defecto no se admitirá su uso. Será obligatorio el uso simultáneo de ropa interior, medias, capucha y guantes antiplama.*

*Tal como lo indica el artículo 8 , será obligatorio el uso del cubre cuello del tipo HANS (ORIGINAL) de acuerdo a las butacas a utilizar.*

**INC.1:** *Los cascos serán de uso obligatorio en ensayos, pruebas y competencias para el piloto, debiendo contar estos con la respectiva homologación según normas: FIA, BELL y SIMPSON.*

*Las homologaciones o aprobaciones que posea cada casco en particular deberán estar a la vista para una rápida inspección y ser legibles con claridad, en su defecto no se admitirá su uso.*

*Se prohíben los cascos abiertos sin protección maxilar.*

*La ACTC dispone de una lista de cascos, indumentaria y demás elementos homologados, la que puede ser consultada contactándose con el departamento técnico.*

## **VIDRIOS**

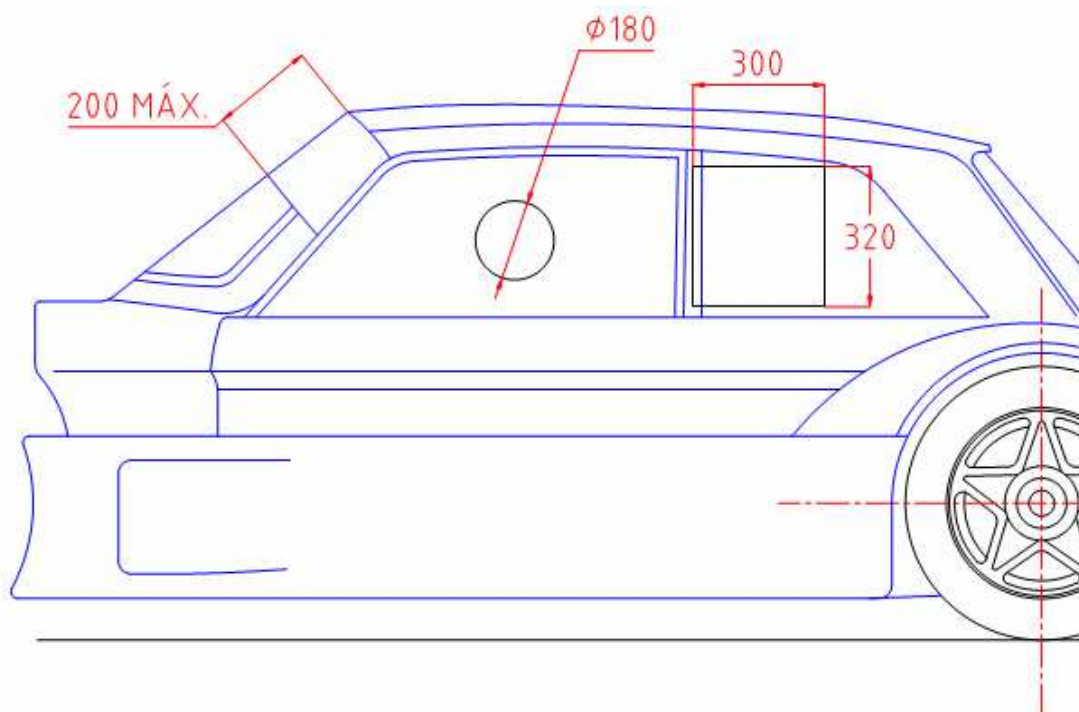
### **ARTÍCULO 56\* :**

**INC. 1:** *Reemplazar los cristales de las puertas y luneta trasera, por acrílico incoloro de alta calidad y de alto poder al impacto, se recomienda la marca General Electric LEXAN XL10 Sheet.*

*No se permitirán inscripciones, decoraciones o publicidades en los acrílicos laterales y en la luneta trasera, sobre el lateral trasero solo deberá estar el número identificador del vehículo con un espacio disponible para sponsor de la categoría de acuerdo a las dimensiones que figuran en plano adjunto (ver DISPOSICIONES ESPECIALES art.73), el mismo deberá estar ubicado por detrás del plano imaginario que une la parte más retrasada de los respaldos de las butacas.*

*Se permitirá en la parte superior del parabrisas y en hasta 200 mm. hacia abajo títulos publicitarios.*

**INC. 2:** *Los autos deberán contar de manera obligatoria con un orificio de ventilación mínimo de 180mm de diámetro en las ventanillas delanteras tanto izquierda como derecha en la parte central de las mismas para lograr la ventilación del habitáculo, la implementación no será opcional y sí obligatoria a partir de los entrenamientos y durante toda la actividad del fin de semana. Ver FIG. 18.*

**FIG. 18**

**INC.3:** se podrán reemplazar los elementos originales de sujeción de todos los vidrios del automóvil, por sistema de pegado del tipo “Epoxi” o similares, pero condicionado a que dichas sujeciones, mantengan sus posiciones y ubicaciones originales, los mencionados acrílicos deberán ser exclusivamente blancos (no tonalizados)

**INC.4:** Los parabrisas deberán ser marca CRISTEM, triple con film interior anti-esquirlas. Estos serán provistos exclusivamente por la categoría. . Los pesos de los mismos son :

Chevrolet:..... 14,1 kilos (tolerancia +/- 200 gramos)  
Ford:.....15,5 kilos (tolerancia +/- 200 gramos)  
Dodge:.....14,6 kilos (tolerancia +/- 200 gramos)  
Torino:..... 14,2 kilos (tolerancia +/- 200 gramos)

### **LIMPIAPARABRISAS**

#### **ARTÍCULO 57\* :**

Existirán dos limpiaparabrisas automáticos y funcionamiento eficaz. Se recomienda la utilización de brazos y escobillas aptos para automóviles de alta velocidad, que por efecto aerodinámico no se despeguen del parabrisas. Es obligatorio utilizar un depósito de líquido limpiavidrios con sus picos pulverizadores y sistemas de accionamiento desde el interior del habitáculo. Dicho depósito no podrá superar los 5 (cinco) litros de agua como máximo.

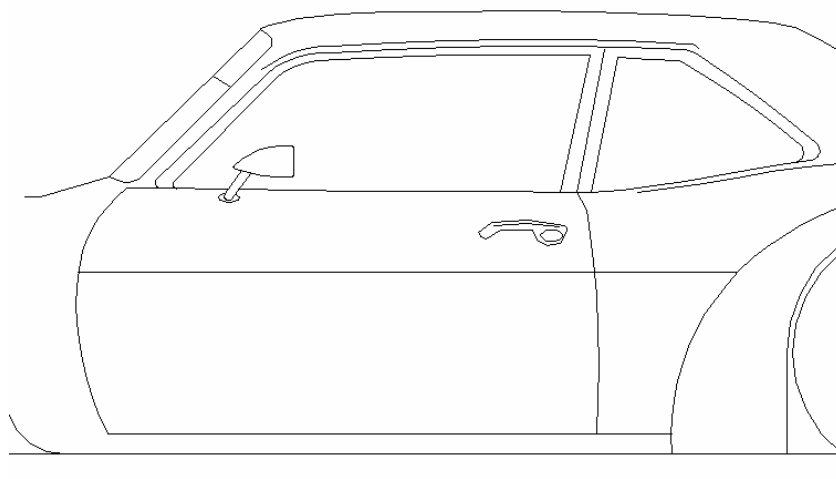
Se permitirá la adopción de un limpiaparabrisas del tipo “DUNA”



### **ESPEJOS RETROVISORES**

#### **ARTÍCULO 58\* :**

*Es obligatorio que, dentro del habitáculo haya un espejo retrovisor que le permita al piloto ver a través de la luneta, como así también 2 (dos) exteriores 1 (uno) sobre el lado del piloto , y otro a su derecha, dichos espejos deberán mantener 100 mm de ancho por 80 mm de alto , como medidas mínimas . Deberán estar ubicados sobre el lateral de la puerta, no permitiéndose la sujeción sobre el acrílico de la ventanilla. VER FIG. 15.*



**FIG. 15**

### **SISTEMA DE APERTURA DE PUERTAS**

#### **ARTÍCULO 59\* :**

*El sistema de apertura de la puerta del piloto deberá ser el original de la marca y tiene que estar ubicado en su posición original, se permite como alternativa utilizar el sistema de apertura del vehículo Chevrolet CORSA embutido, manteniendo la posición original antes mencionada.*

### **DISPOSITIVO DE PUESTA EN MARCHA DEL MOTOR**

#### **ARTÍCULO 60\* :**

*El motor del automóvil deberá contar, obligatoriamente, con un dispositivo automático de puesta en marcha, de funcionamiento eficaz, accionado por el piloto desde su puesto en el habitáculo, dotado de su correspondiente batería.  
La posición del motor de arranque será de libre diseño. Se permitirá la anulación del alternador o generador de corriente.*

### **BULONERIA DE PIEZAS VITALES**

#### **ARTÍCULO 61\* :**



Código: REG – TCP – 00/12

Fecha: 27/12/11

Título: REGLAMENTO TECNICO DE LA  
CATEGORIA TURISMO CARRETERA PISTA

Página 46 de 52

*En todas aquellas piezas cuyo desprendimiento pudiera comprometer la estabilidad del automóvil y con ello, la seguridad del piloto, demás participantes y público, se deberá utilizar bulonería de alta resistencia, con seguros.*

### **LUCES REGLAMENTARIAS**

#### **ARTÍCULO 62\* :**

*En la parte trasera del automóvil y a la altura de la luneta trasera será obligatorio dos (2) luces de stop claramente visibles y de excelente intensidad y de color rojo, el faro será del “tipo acoplado” de un diámetro no menos de 100 mm, o rectangular de 100 mm X 90 mm y la potencia de las lámparas deberán ser como mínimo del 15 watts.*

*El centro de la luneta trasera y en su parte superior deberá poseer una luz con excelente intensidad de color amarillo brillante, que se encenderá cuando el piloto lo requiera, dicha luz se usará obligatoriamente en caso de lluvia antes o durante la competencia, deberá ser de un diámetro no menor de 100 mm, o rectangular de 100 mm X 90 mm, dicho faro será del “tipo acoplado”, la potencia de la lámpara debe ser como mínimo de 21 watts.*

*Las mencionadas luces de stop y lluvia deberán posicionarse en la parte superior de la luneta trasera.*

### **RUEDAS y / o LLANTAS**

#### **ARTÍCULO 63\* :**

*Las ruedas o llantas deberán ser de aleación liviana, (no ultralivianas), coladas por gravedad o inyectadas, desplazamiento libre y sin labio antideriva.*

*El diámetro de las mismas será:*

**DELANTERAS .....16 pulg.  
TRASERAS .....16 pulg.**

*El máximo ancho de llantas permitidas por el presente reglamento será de hasta 10 y ½ pulgadas tanto para el tren delantero como para el tren trasero.*

*Las mencionadas llantas serán monomarca, homologadas por esta A.C.T.C. y las proveerán exclusivamente las empresas:*

**RUEDAS ARGENTINAS S.A.  
JOSE INGENIEROS 4351  
(1605) MUNRO – BS. AS.  
4762-3184 / 2647 / 2642  
MARCA: RA Y EB**

*El peso mínimo de las mismas será de acuerdo al desplazamiento:*

<i>Desplazamiento</i>	<i>Peso mínimo</i>
110mm.....	10,85 kg.
130mm.....	10,25 kg.
135mm.....	10,15 kg.
150mm.....	9,95 kg.
160mm.....	9,50 kg.
180mm.....	11,00 kg.

*Queda totalmente prohibido todo tipo de mecanizado sobre la llanta a excepción del realizado exclusivamente por el fabricante.*



Código: REG – TCP – 00/12

Fecha: 27/12/11

Título: REGLAMENTO TECNICO DE LA  
CATEGORIA TURISMO CARRETERA PISTA

Página 47 de 52

## **NEUMÁTICOS**

### **ARTÍCULO 64\* :**

Los neumáticos, tanto los del tipo **SLICK**, como los de lluvia, serán monomarca homologados por esta **A.C.T.C.** para la categoría, que dispondrá el mismo tipo, medida y calidad que considere necesario aplicar.

Dichos neumáticos los proveerá durante este año calendario la firma **N.A. CARRERA**

### **Dimensiones de los neumáticos:**

#### **NEUMÁTICOS LISOS (SLICK)**

Diámetro exterior:	26"
Diámetro interior:	16"
Ancho:	11.5"
Desarrollo:	2.08 m
Peso:	12.5 Kg +/- 400 gr

#### **NEUMÁTICOS ANCORIZADOS PARA PISO HÚMEDO**

Diámetro exterior:	26"
Diámetro interior:	16"
Ancho:	10"
Desarrollo:	2.08 m
Peso:	10.4 Kg +/- 400 gr

**INC.1:** Se sortearán 6 (seis) neumáticos nuevos por piloto, entre los primeros 20 pilotos actuales ranqueados. Dichos neumáticos se utilizarán para entrenamientos, clasificaciones, series y final. Se podrán resellar 4 (cuatro) cubiertas usadas de la competencia anterior para ser utilizadas exclusivamente en los entrenamientos oficiales. Los mismos serán sellados con una pintura especial, para su control.

**INC.2:** Se permitirá la libre adopción de un sistema de refrigeración de agua hacia los neumáticos delanteros, por cualquier sistema mecánico o eléctrico, y con un depósito de agua de libre calidad y ubicación.

**INC.3:** Se permitirá la refrigeración de los neumáticos por medio de encauzadores de aire de libre diseño y material.

**INC.4:** Se permitirá la adopción de un sistema de medición de temperatura de neumáticos de libre diseño y elección con información exclusivamente al tablero del automóvil.





Código: REG – TCP – 00/12

Fecha: 27/12/11

Título: REGLAMENTO TECNICO DE LA  
CATEGORIA TURISMO CARRETERA PISTA

Página 48 de 52

## **PESO DEL AUTOMÓVIL**

### **ARTÍCULO 65\* :**

*En los automóviles habilitados por el presente reglamento, el peso mínimo será como termine la competencia, luego de las series o clasificación, o en cualquier momento que la Comisión Técnica lo considere necesario, es decir se efectuará el pesaje con todos sus líquidos refrigerantes, líquido limpiaparabrisas, aceite, agua refrigerante de neumáticos, y con el combustible sobrante en ese momento.*

*A tal efecto no se permitirá el agregado de ninguno de los elementos anteriormente descriptos, en dicha medición se incluirá el piloto su buzo y casco.*

*Los valores para las diversas marcas, serán los que a continuación se detallan:*

<b>TORINO CHEROKEE.....</b>	<b>1.300 Kg.</b>
<b>CHEVROLET.....</b>	<b>1.300 Kg.</b>
<b>FORD .....</b>	<b>1.300 Kg.</b>
<b>DODGE CHEROKEE .....</b>	<b>1.330 Kg.</b>

*La medición tendrá una tolerancia del -3x1000*

*Más del 3 y hasta el 10 x 1000 la penalización es del tipo A.*

*Más del 10 x 1000 queda excluido.*

## **PESO POR PERFORMANCE**

### **ARTÍCULO 66\* :**

*Si un piloto obtiene un triunfo en una competencia final deberá cargar 30 kg. Si obtiene dos triunfos consecutivos o no deberá cargar 60 Kg.en total, si obtiene un tercer triunfo consecutivo o no deberá cargar 90 kg.en total, si obtiene un cuarto triunfo consecutivo o no deberá cargar 100 kg. en total, siendo este el valor máximo a cargar por performance, aquel piloto que gane como mínimo una carrera y que en otra posterior acceda en el segundo lugar de la competencia final deberá cargar 20 kg. adicional cada vez que llegue en esa posición, si accede al tercer lugar deberá cargar 10 kg. adicional cada vez que llegue en esa posición, recordando que el máximo que cargará por performance será 100 kg.*

*Dicho sistema de lastre por performance comenzará a aplicarse con el primer triunfo obtenido por cada piloto, adicionándose al peso mínimo de cada marca de automóvil según indica el artículo 65 del presente reglamento técnico.*

## **PENALIZACION POR CAMBIO DE MOTOR, TAPA DE CILINDROS Y/O NEUMÁTICOS**

*Por cambio de motor, tapa de cilindros o neumáticos el concurrente informará inmediatamente a la comisión técnica, para proceder a precintar el nuevo motor y o tapa, como así también el sellado del neumático. Por penalidades debido a dichos cambios ver Reglamento Deportivo.*



Código: REG – TCP – 00/12

Fecha: 27/12/11

Título: REGLAMENTO TECNICO DE LA  
CATEGORIA TURISMO CARRETERA PISTA

Página 49 de 52

### **LASTRE**

#### **ARTÍCULO: 67\* :**

*Se permitirá el uso de lastre para completar el peso indicado por el mencionado reglamento debiendo estar el mismo en un compartimiento cerrado, que debe estar soldado a la estructura del auto. Este lastre debe estar asegurado contra el desplazamiento mediante uno o más bulones de alta resistencia, uno de los cuales como mínimo deberá tener un agujero pasante de 2 mm para su precintado.*

*El mismo deberá estar ubicado exclusivamente en el lugar que antiguamente ocupaba el copiloto. Deberá tener un sistema que permita colocar un precinto identificador. Deberá ser un bulón de alta resistencia, con tuerca hacia arriba, agujereado, y no se permitirá el uso de varilla roscada.*

### **RED DE SEGURIDAD**

#### **ARTÍCULO 68\* :**

*Será opcional la colocación de una red de seguridad como protección eventual. La misma deberá estar sólidamente tomada a la jaula de seguridad por medio del tipo de hebillas del cinturón de seguridad, de acople y desacople rápido.*

### **MATERIALES ESPECIALES Y ELÉCTRICOS**

#### **ARTÍCULO 69\* :**

*Se prohíbe el uso de Titanio en todos los elementos del automóvil a excepción de los platillos de válvulas.*

*Se prohíbe el uso de materiales compuestos (carbono, etc.) donde influya el mismo en la performance del automóvil.*

*Se habilita su uso en elementos como: encauzadores de aire del radiador de aceite y de agua, en los conductos de aire refrigerantes de los frenos y neumáticos, tableros, tapa de caja de velocidad, paneles de puerta, etc..*

*Se permite las butacas de material compuesto.*

**INC.1:** *A excepción del sistema de encendido en todos sus elementos, intercomunicadores automóvil a box y sistema electrónico de toma tiempos de automóvil a box, se prohíbe la instalación de elementos mejoradores de performance o correctores de elementos de suspensión, aerodinámica y motores electrónicos.*

#### **INC.2:**

*Se prohíbe el sistema de toma de datos por computación, los días viernes, sábado y domingo, o los tres días alternativos anteriores, de acuerdo a la disputa de la competencia incluida la misma.*

### **CRIQUES NEUMÁTICOS**

#### **ARTÍCULO 70\* :**

*Se permitirá la adopción de un sistema de criques neumáticos, para facilitar las tareas en boxes y el rápido recambio de neumáticos, pero los mismos deberán adecuarse a las máximas medidas de seguridad.*

*Se deberá disponer de un excelente sistema de mangueras y racord para alta presión, la cantidad mínima exigida será de cuatro (4) unidades de elevación, y estos deberán en lo posible ser*



Código: REG – TCP – 00/12

Fecha: 27/12/11

Título: REGLAMENTO TECNICO DE LA  
CATEGORIA TURISMO CARRETERA PISTA

Página 50 de 52

anclados sobre la jaula de seguridad, así mismo se deberá disponer de un sistema de trabas en los mismos, para probables reparaciones debajo del automóvil.

## REMOLQUE

### ARTÍCULO 71\* :

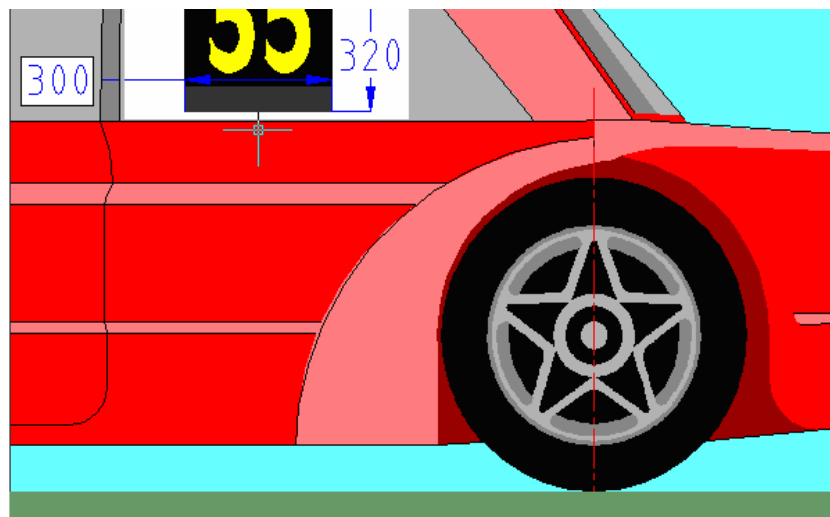
En la parte anterior y posterior del automóvil se deberá disponer de un sistema de ganchos de remolque por probables auxilios por fuera de pista accidentes los mismos deberán estar sólidamente anclados a la carrocería o jaula de seguridad, y deberán ser pintados, marcados o señalizados de tal forma que el personal auxiliar de pista pueda actuar rápidamente en el rescate.

## DISPOSICIONES ESPECIALES

### ARTÍCULO 72\* :

Los números identificatorios del automóvil se colocarán lateralmente y reglamentariamente en las ventanillas traseras (**AMBOS LADOS**), pintados en fondo negro y números amarillos o blancos, con una medida mínima de 300 mm de ancho por 320 mm de alto incluida en esta la publicidad a definir por la categoría, dicho rectángulo deberá mantener la línea horizontal y vertical del automóvil, en el techo se pintaran con trazos mas anchos que los indicados anteriormente y en la trompa con trazos mas pequeños. Se sugiere para pintar el número en la trompa, hacerlo sobre un círculo negro o blanco, de un diámetro mínimo de 12 cm, y los números en el color inverso al del círculo descrito.

En el parabrisas lado derecho parte inferior y lateralmente la palabra TCP.



**INC.1:** Las personas habilitadas como integrantes de un equipo de competición de **TURISMO CARRETERA** (mecánicos, Marcado y Cronometrista) – total 6 personas - , deberán estar uniformadas, es decir sus indumentarias deberán ser del mismo estilo y color. Se sugiere utilizar buzos deportivos, de una o dos piezas. En la pechera, lado izquierdo se colocara el número



Código: REG – TCP – 00/12

Fecha: 27/12/11

Título: REGLAMENTO TECNICO DE LA  
CATEGORIA TURISMO CARRETERA PISTA

Página 51 de 52

*identificadorio del auto representado, lo mismo se pondrá en la manga, ubicándolo entre el hombro y el codo. No se permitirá la presencia en el box respectivo a personas no identificadas con lo dispuesto anteriormente, siendo responsable el Sr. Piloto de su estricto cumplimiento*

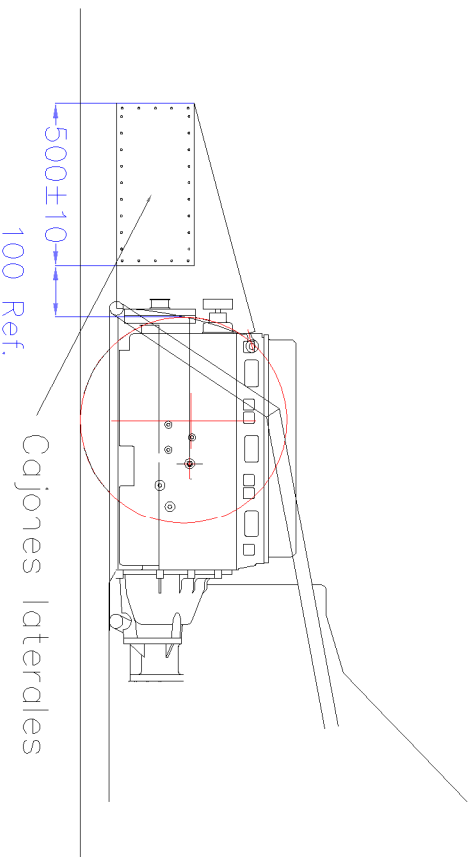
**REDACTO: DAVID DI MATTIA**  
TÉCNICO A.C.T.C.

**APROBO: ING. ALEJANDRO SOLGA**  
DIRECTOR DEPARTAMENTO

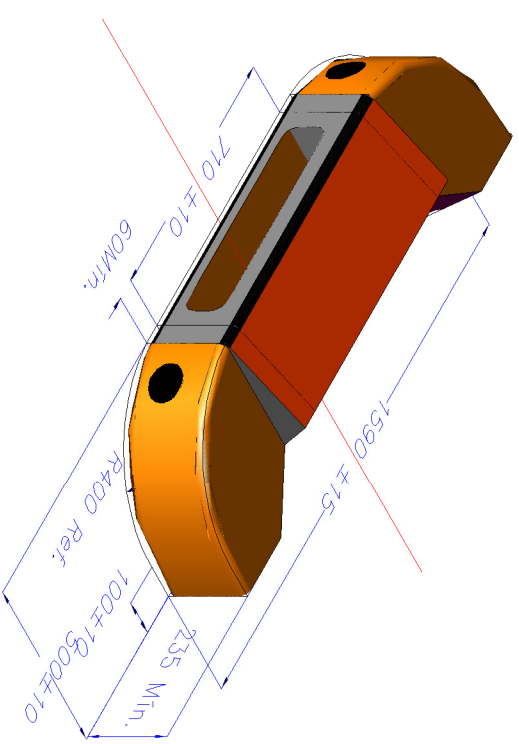
REV.	DETALLE DEL CAMBIO	APROBADO
1	Modificación de las dimensiones	Ing. A.Solga 10/01/10

Los anclajes a la estructura quedan en función del formato de la misma cada proyectista deberá resolver la fijación, permitiendo la transmisión de los esfuerzos a la estructura tubular principal.

El soporte debe estar realizado en caño de acero SAE 1010 de 35mm mín. de diám. y 1.6mm de espesor



Peso mínimo completo con soporte, radiadores sin fluidos 23 Kg  
Material a utilizar para el canalizador: chapa de aluminio espesor mínimo 1.6mm



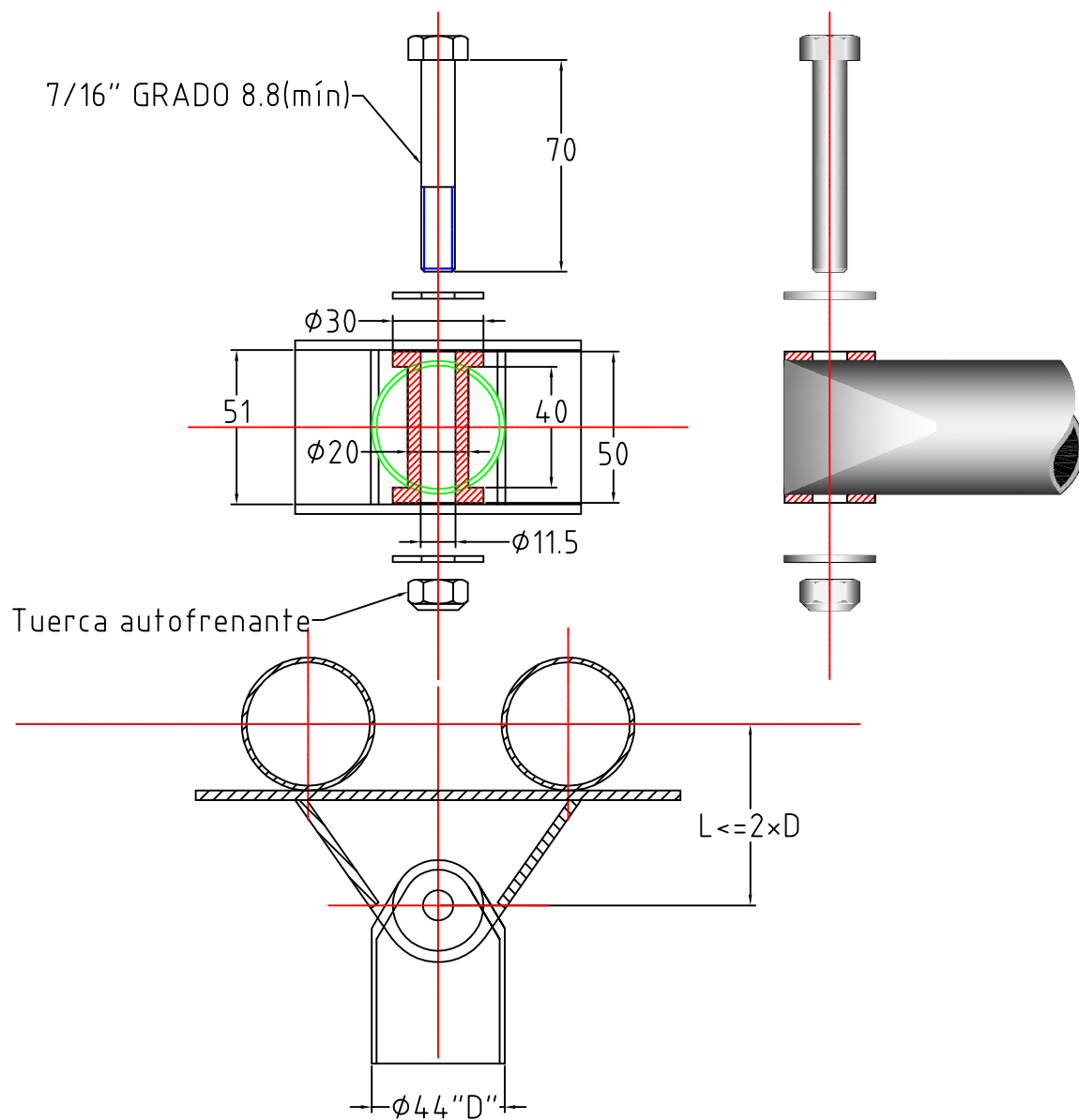
Las cuadernas principales y los cajones laterales deberán ir rellenos con poliuretano inyectado

MARCA	FORD - CHEVROLET DODGE - TORINO	CATEGORIA	TC - TCP - TCM - TCPM	AÑO	2012
TITULO	ESTRUCTURA DEFORMABLE DELANTERA				
DIBUJO	DAVID DI MATTIA	CODIGO			
APPROBO	ING. A. SOLGA	ET - G	010		
FECHA	29/12/08				

REV.

DETALLE DEL CAMBIO

APROBADO



MARCA

CATEGORIA

AÑO

FORD-CHEVROLET  
DODGE-TORINO

TC - TCP - TCM - TCPM

2012

TITULO

ESTRUCTURA LATERAL - ANCLAJE A LA ESTRUCTURA PRINCIPAL

DIBUJO

DAVID DI MATTIA

CODIGO

APROBO

ING. A. SOLGA

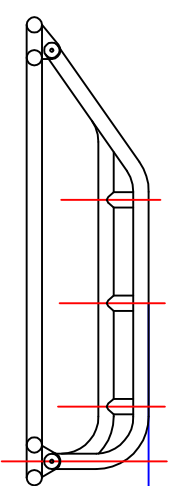
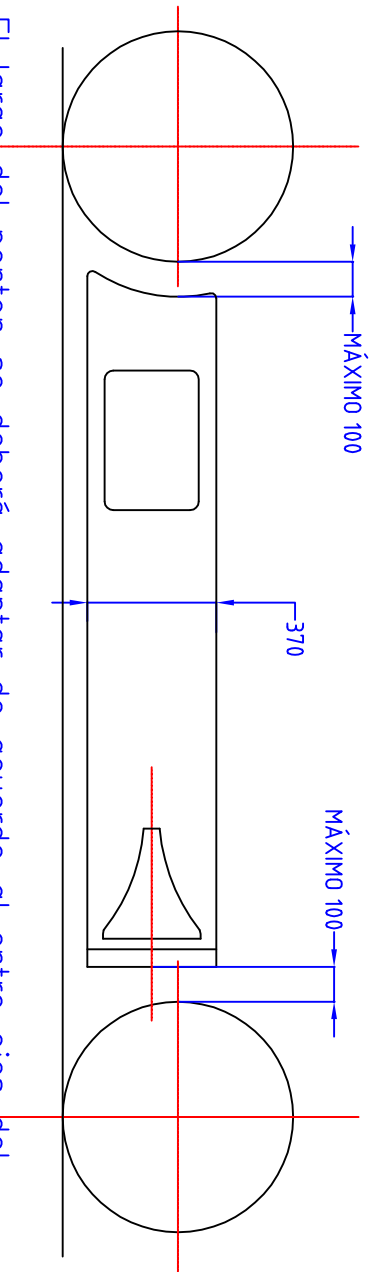
ET - G  
020

FECHA

29/12/08



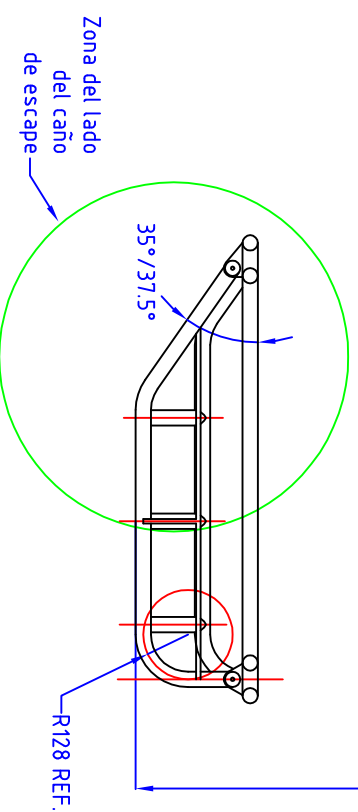
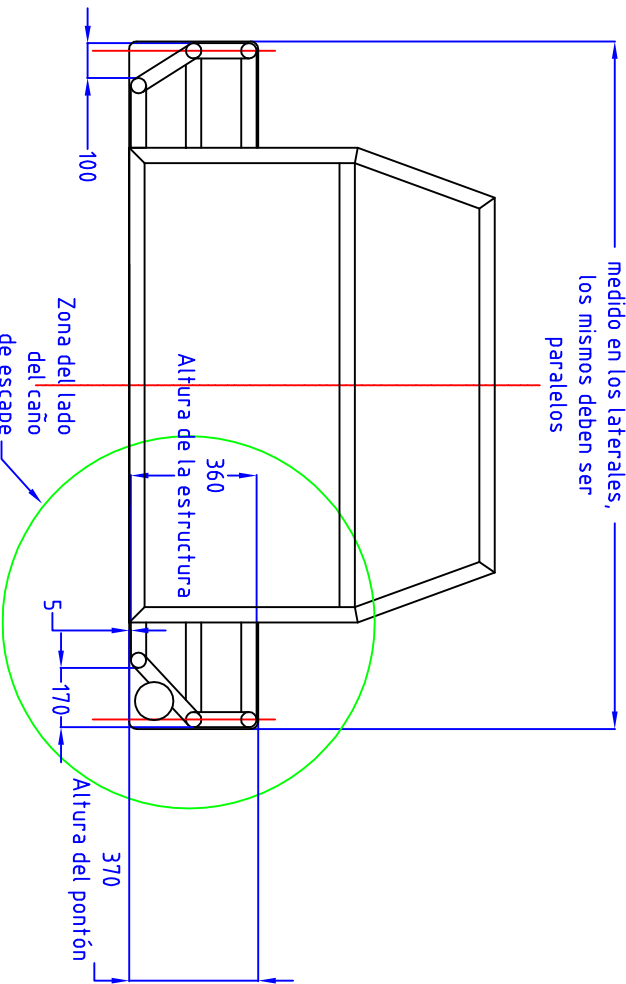
Nota: La toma naca es opcional, en la parte delantera del pontón se puede agrandar le sección de entrada, dejando un borde de 60mm mínimo.



El largo del ponton se deberá adaptar de acuerdo al entre ejes del automóvil, respetando la separación máxima acotada respecto de los neumáticos.

1970±10

Esto es para los pontones medido en los laterales, los mismos deben ser paralelos



1960±10

Esta medida es para la estructura tubular

REV.	DETALLE DEL CAMBIO	APROBADO

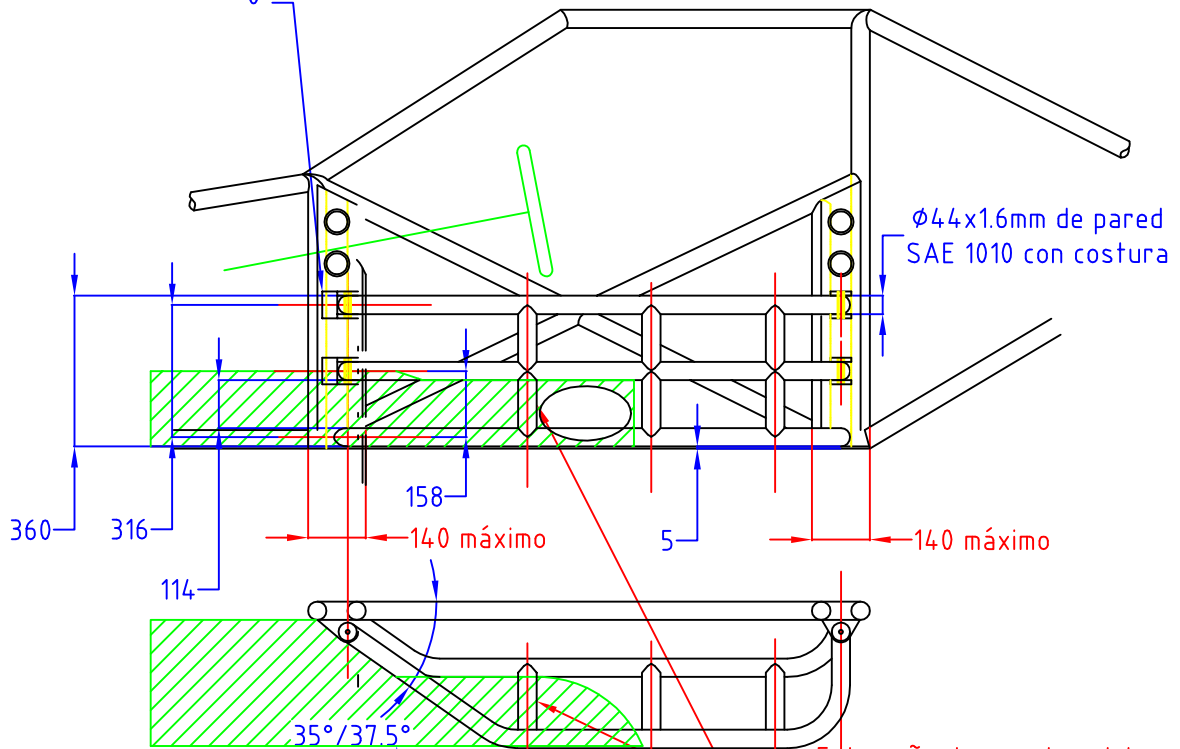
MARCA	FORD - CHEVROLET DODGE - TORINO	CATEGORIA	TC - TCP - TCM - TCPM	AÑO	2012
TITULO	ESTRUCTURA LATERAL - DIMENSIONES GENERALES				
DIBUJO	DAVID DI MATTIA	CODIGO	ET - G 030		
APROBO	ING. A. SOLGA				
FECHA	29/12/08				

Se modifica la cota 130/140 mm a 140 máximo

Se agrega una nota (en rojo)

Se agrega mat. chapa de acero para la caja del escape

ESPESOR DE LA CHAPA  
DEL CAJON DE FIJACIÓN  $\frac{1}{8}$ "



Cámara para  
aislar los escapes  
material: chapa de aluminio  
1.5/2 mm espesor  
recubierta con amianto  
o chapa de acero espesor 0.7 a 1mm

El caño de escape deberá tener  
un despejo mínimo de 40 mm respecto  
del piso del pontón.

MARCA	CATEGORIA	AÑO
FORD—CHEVROLET DODGE—TORINO	TC - TCP - TCM - TCPM	2012
TITULO ESTRUCTURA LATERAL - DIMENSIONES GENERALES		
DIBUJO	DAVID DI MATTIA	CODIGO ET — G 040
APROBO	ING. A. SOLGA	
FECHA	29/12/08	

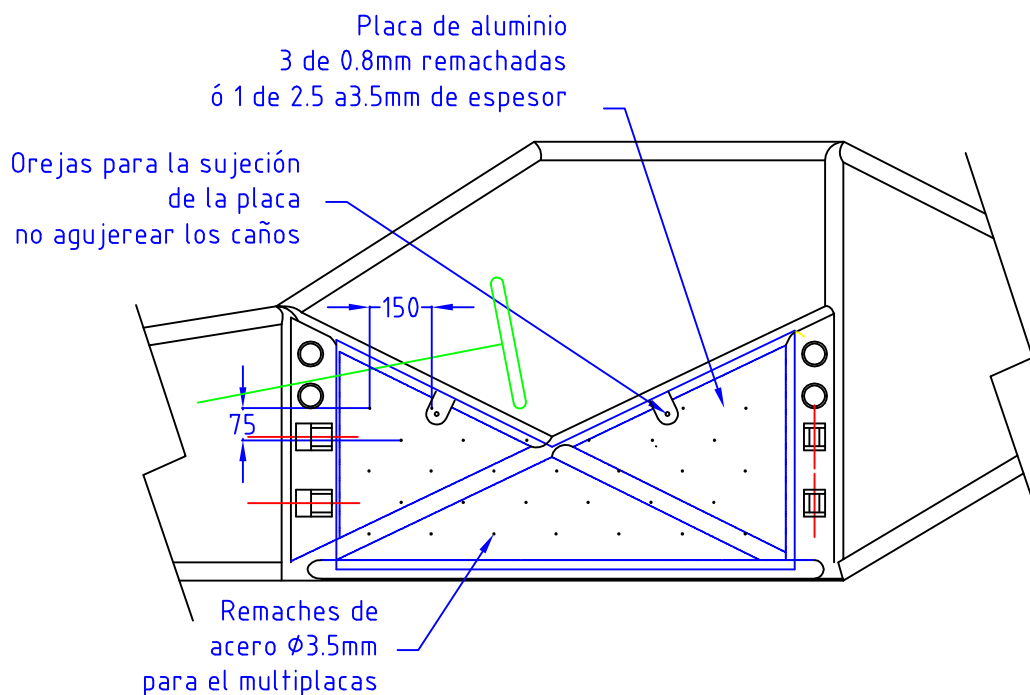




REV.

DETALLE DEL CAMBIO

APROBADO



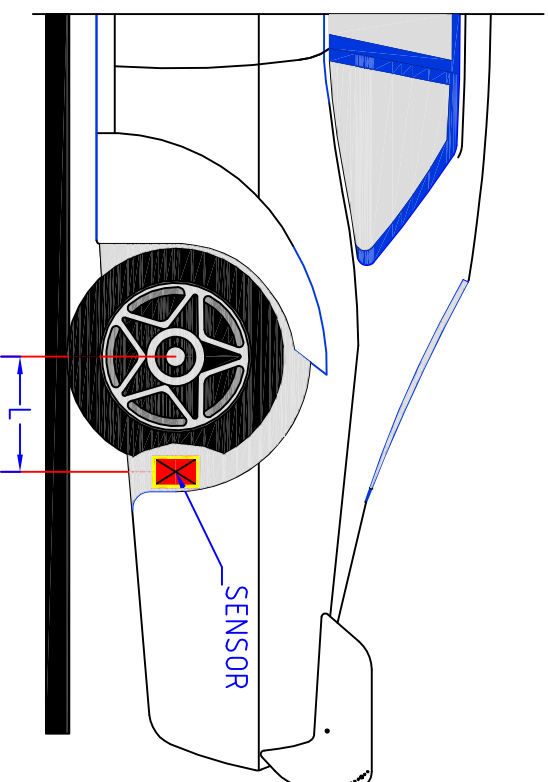
Nota: La placa de aluminio debe ir incorporada a ambos lados.

MARCA	CATEGORIA		AÑO
FORD—CHEVROLET DODGE—TORINO	TC - TCP - TCM - TCPM		2012
<b>TITULO</b>	PLACA DE ALUMINIO - PROTECCION LATERAL		
<b>DIBUJO</b>	DAVID DI MATTIA	<b>CODIGO</b> ET - G 050	
<b>APROBO</b>	ING. A. SOLGA		
<b>FECHA</b>	29/12/08		

REV.	DETALLE DEL CAMBIO	APROBADO
------	--------------------	----------

IMPORTANTE: NO DEBERA TENER NINGUNA INTERRUPCION LA LUZ HACIA EL PAVIMENTO

DISTANCIA "L" UBICACION SENSOR	
FORD	370mm
CHEVROLET	330mm
DODGE	330mm
TORINO	370mm



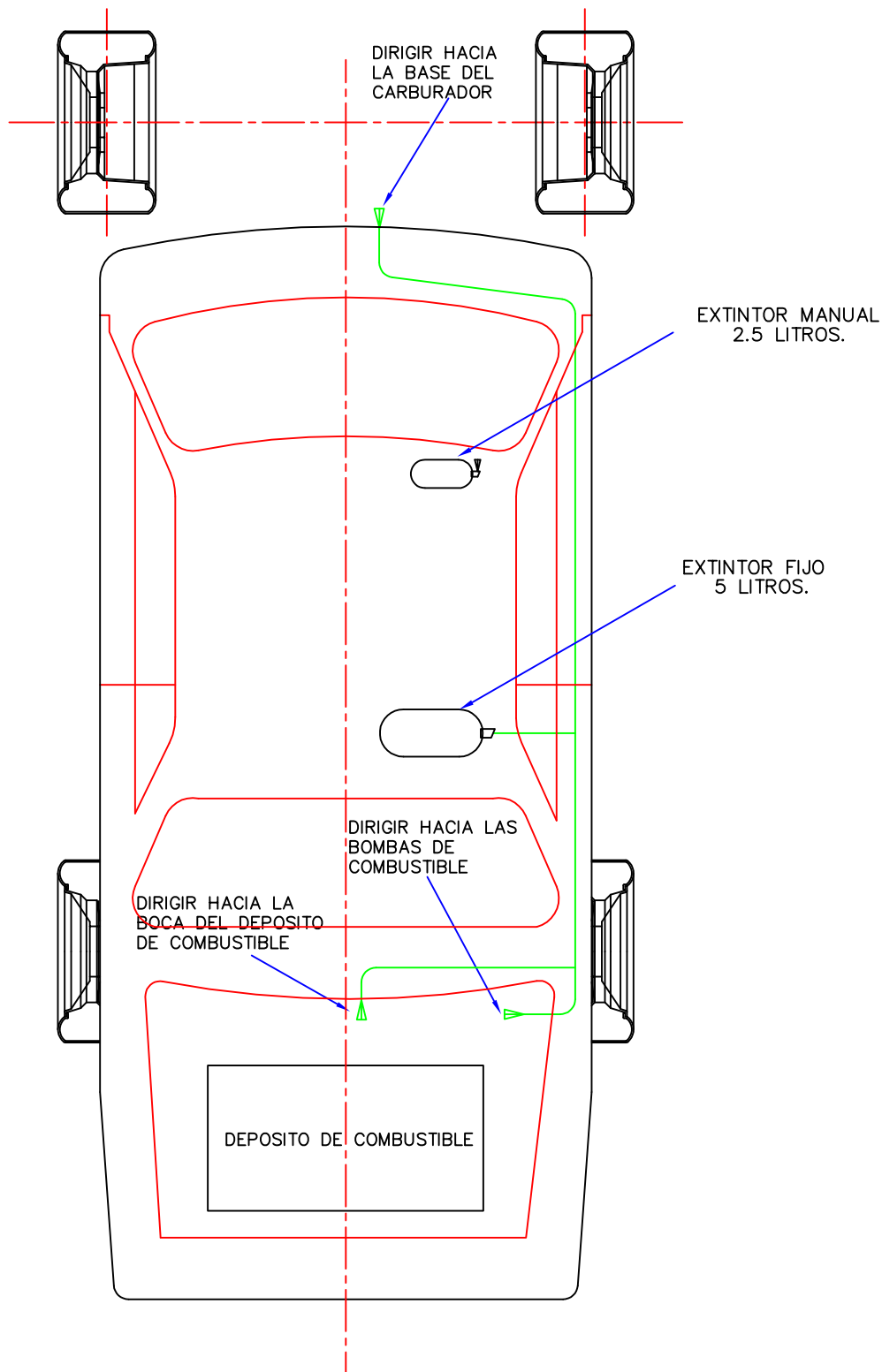
MARCA	CATEGORIA	AÑO
FORD - CHEVROLET DODGE - TORINO	TC - TCP - TCM - TCPM	2012
TITULO UBICACION SENSOR		
DIBUJO	DAVID DI MATTIA	CODIGO
APROBO	ING. A. SOLGA	ET - G 060
FECHA	29/12/08	



REV.

DETALLE DEL CAMBIO

APROBADO



MARCA

CATEGORIA

AÑO

FORD-CHEVROLET  
DODGE-TORINO

TC - TCP - TCM - TCPM

2012

TITULO

SISTEMA EXTINTOR

DIBUJO

DAVID DI MATTIA

CODIGO

APROBO

ING. A. SOLGA

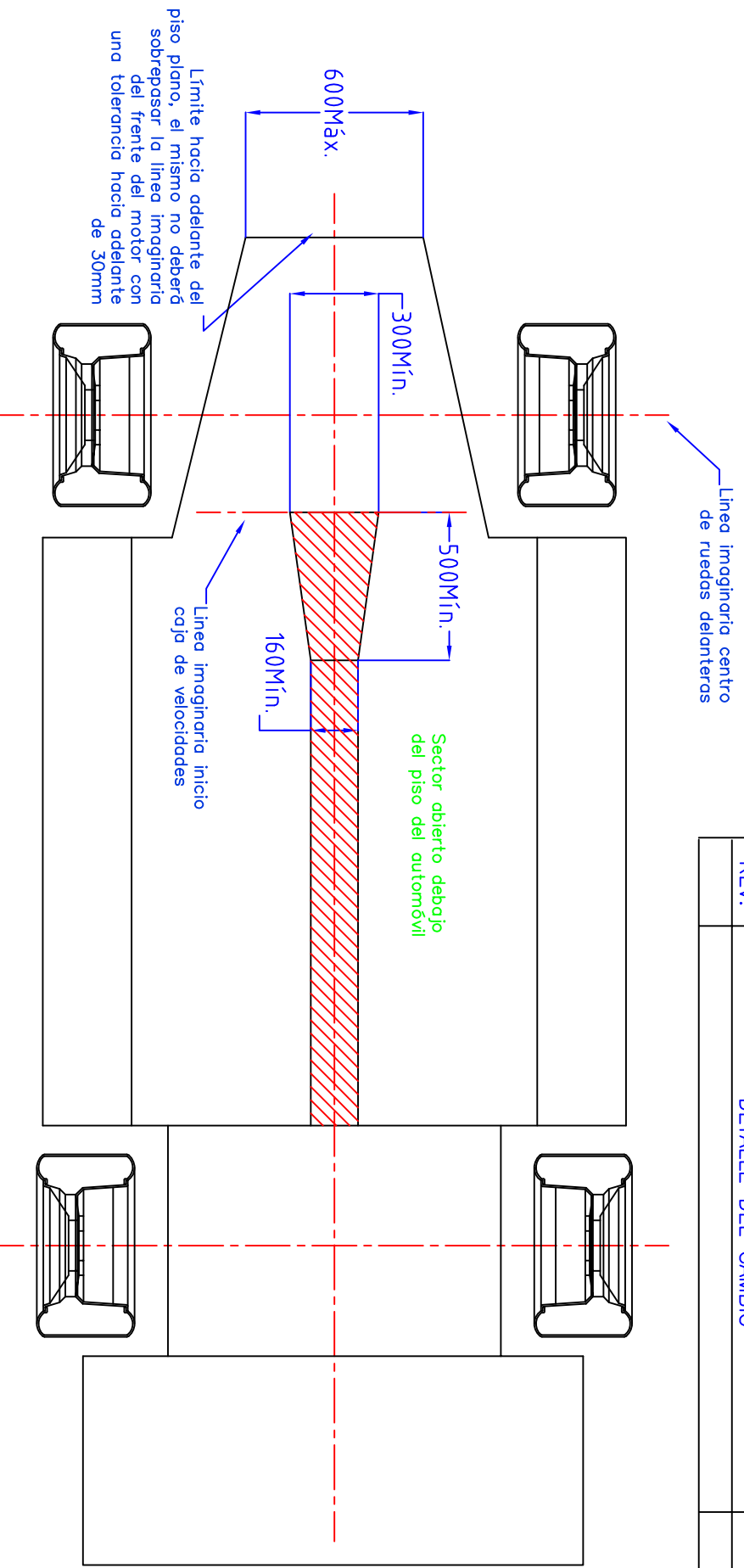
ET - G  
070

FECHA

2/07/09



REV.	DETALLE DEL CAMBIO	APROBADO
------	--------------------	----------

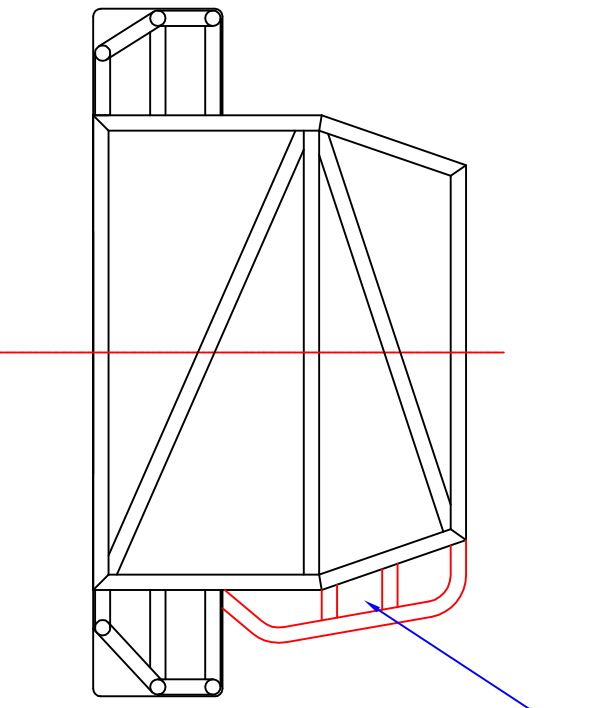


MARCA	FORD-CHEVROLET DODGE-TORINO	CATEGORIA	TC-TCP-TCM-TCPM	AÑO	2012
TITULO	VENTILACION CAJA Y CARDAN				
DIBUJO	DAVID DI MATTIA	CODIGO	ET - G 080		
APROBO	ING. A. SOLGA				
FECHA	10/01/2010				

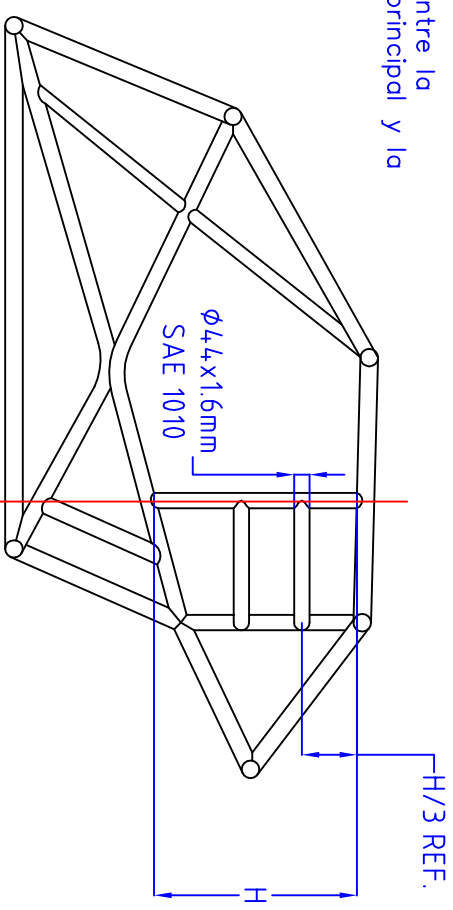


Nota:  
La referencia de horizontalidad (plano X Y) en todas las mediciones, es el piso del auto. Dicho piso, para las mediciones, será apoyado en la cama de control técnico de la ACTC

REV.	DETALLE DEL CAMBIO	APROBADO
------	--------------------	----------



Aprovechar el máximo espacio disponible entre la estructura principal y la carrocería



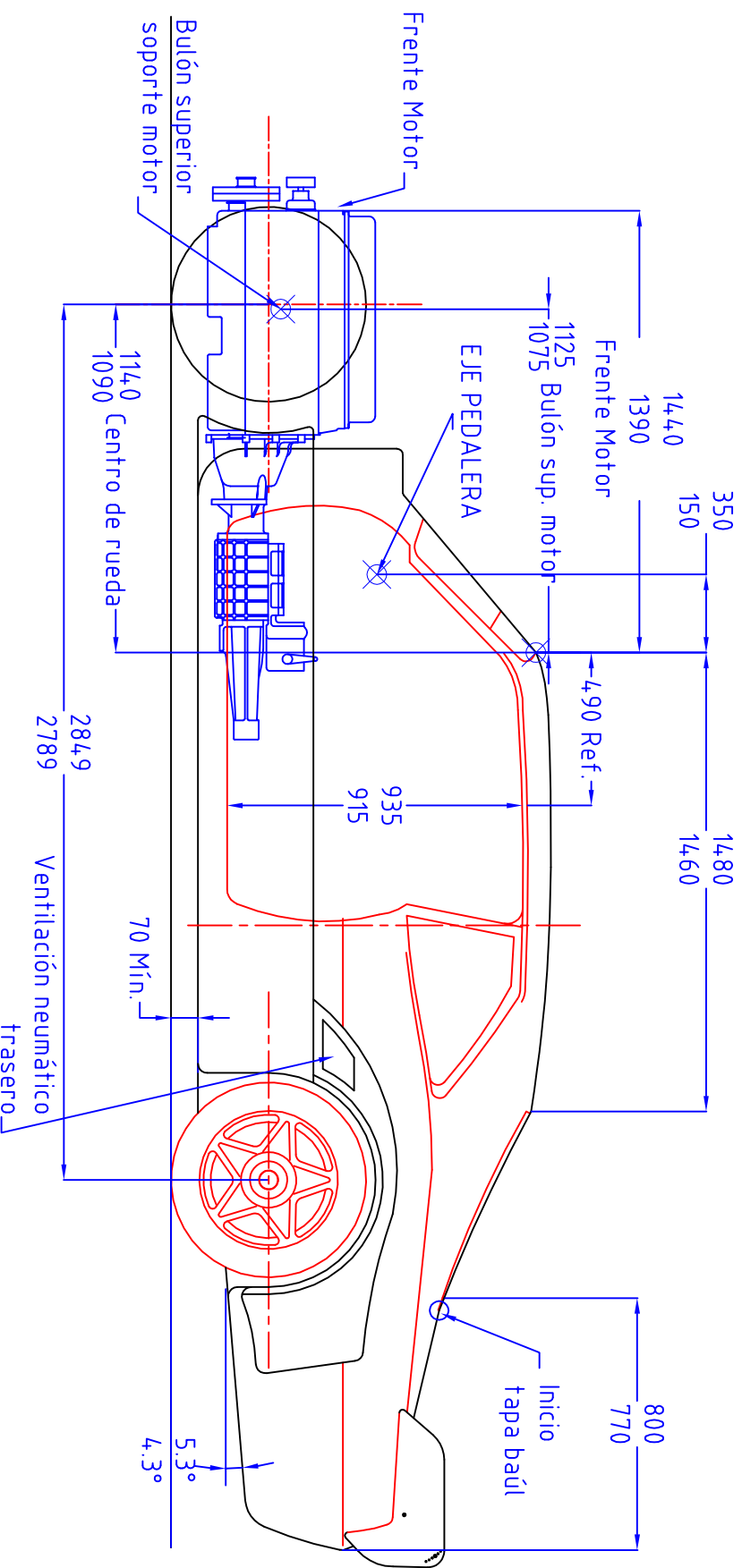
No sobrepasar el parante de la puerta hacia adelante.

MARCA	FORD - CHEVROLET DODGE - TORINO	CATEGORIA	TC - TCP - TCM - TCPM	AÑO	2012
TITULO	ESTRUCTURA LATERAL SUPERIOR				
DIBUJO	DAVID DI MATTIA	CODIGO			
APROBO	ING. A. SOLGA	ET - G	090		
FECHA	10/01/10				



**CHEVROLET**®

REV.	DETALLE DEL CAMBIO	APROBADO
------	--------------------	----------



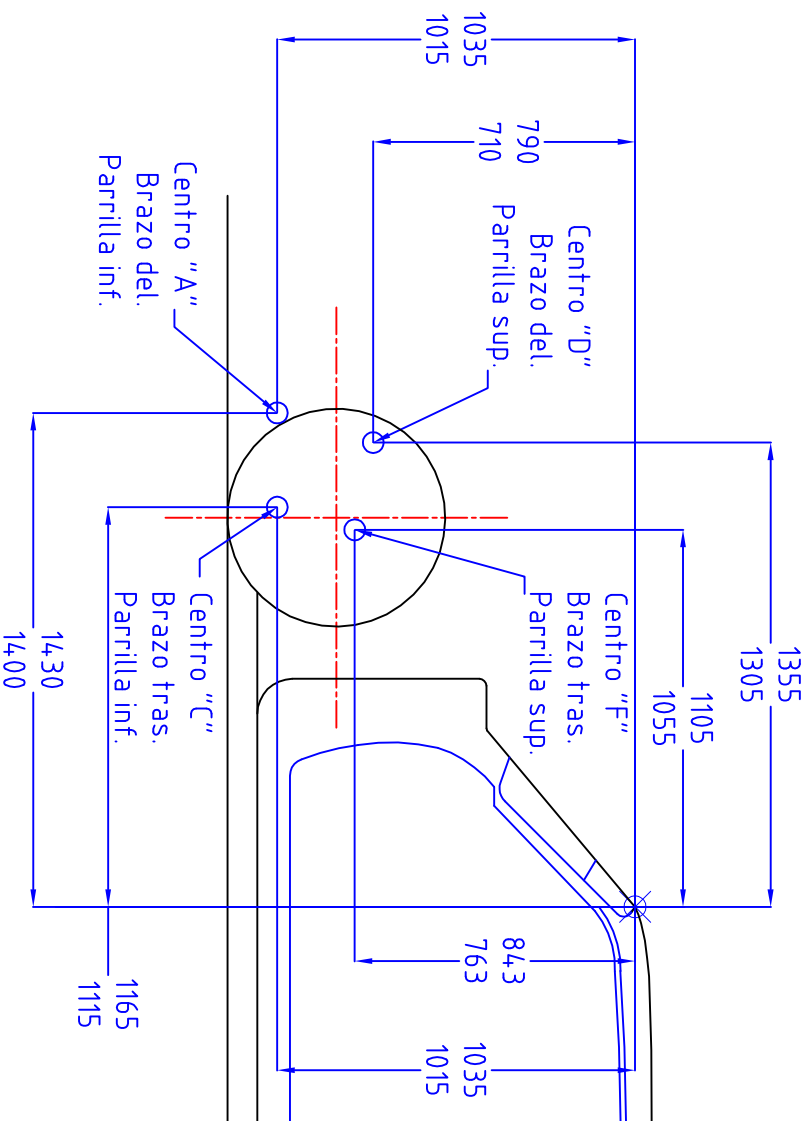
MARCA	CATEGORIA	AÑO
CHEVROLET	TURISMO CARRETERA PISTA	2012

TITULO		VISTA LATERAL CARROCERIA
DIBUJO	DAVID DI MATTIA	CODIGO
APROBO	ING. A. SOLGA	ET - C
FECHA	29/12/08	010



Nota:  
La referencia de horizontalidad (plano X Y) en todas las mediciones, es el piso del auto. Dicho piso, para las mediciones, será apoyado en la cama de control técnico de la ACTC

REV.	DETALLE DEL CAMBIO	APROBADO
------	--------------------	----------

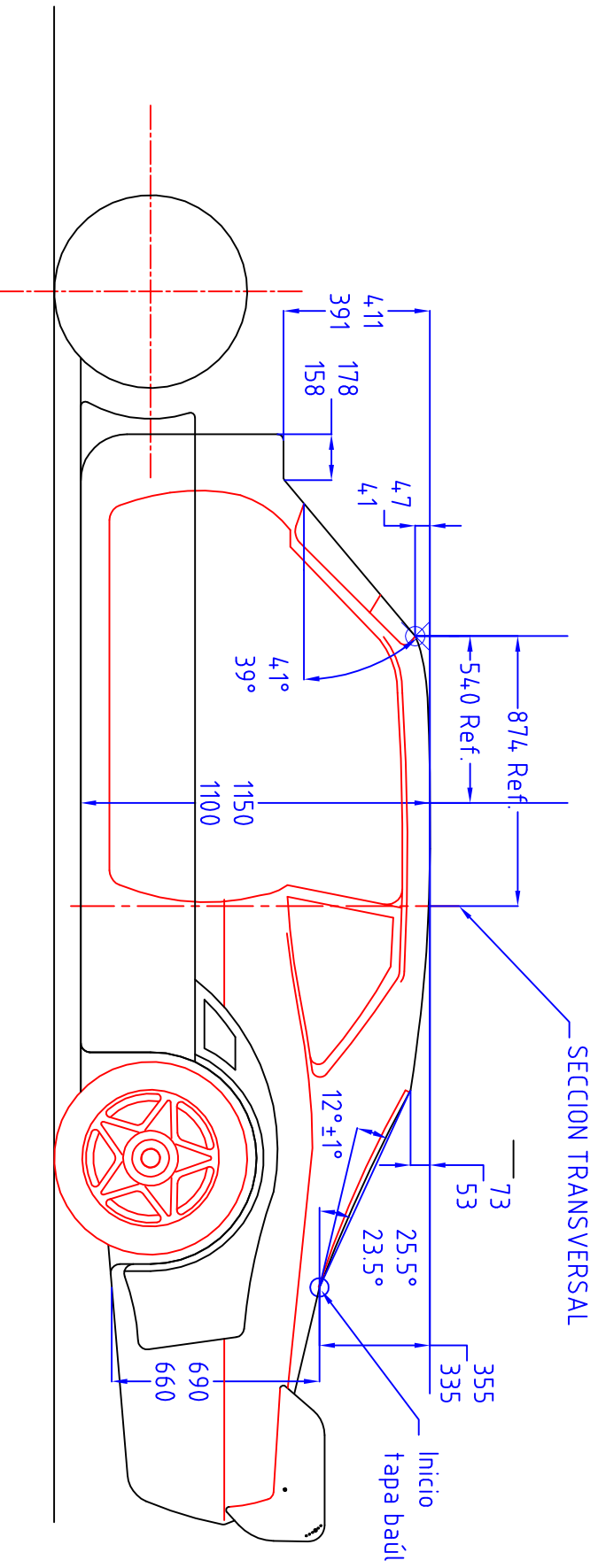


MARCA	CHEVROLET	CATEGORIA	TURISMO CARRETERA PISTA	AÑO	2012
TITULO	VISTA LATERAL – SUSPENSION				
DIBUJO	DAVID DI MATTIA	CODIGO			
APPROBO	ING. A. SOLGA	ET – C	020		
FECHA	29/12/08				

Nota:  
 La referencia de horizontalidad (plano X Y) en todas las mediciones, es el piso del auto. Dicho piso, para las mediciones, será apoyado en la cama de control técnico de la ACTC



REV.	DETALLE DEL CAMBIO	APROBADO
------	--------------------	----------



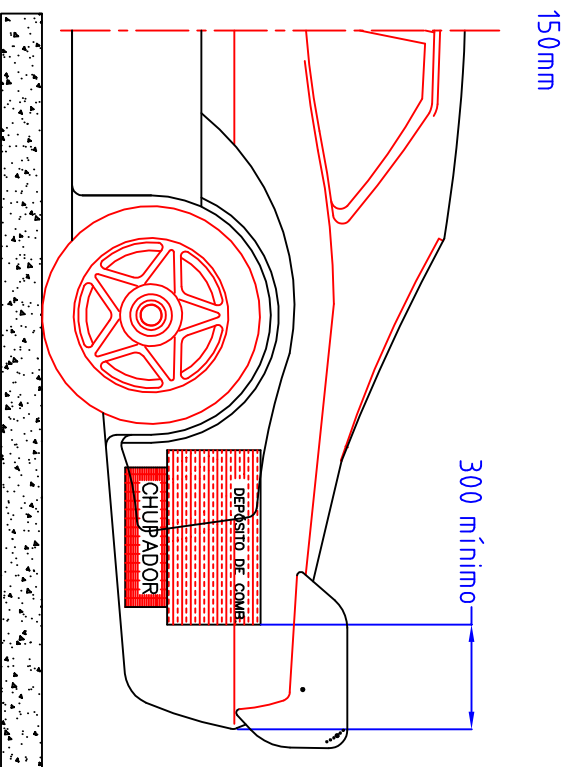
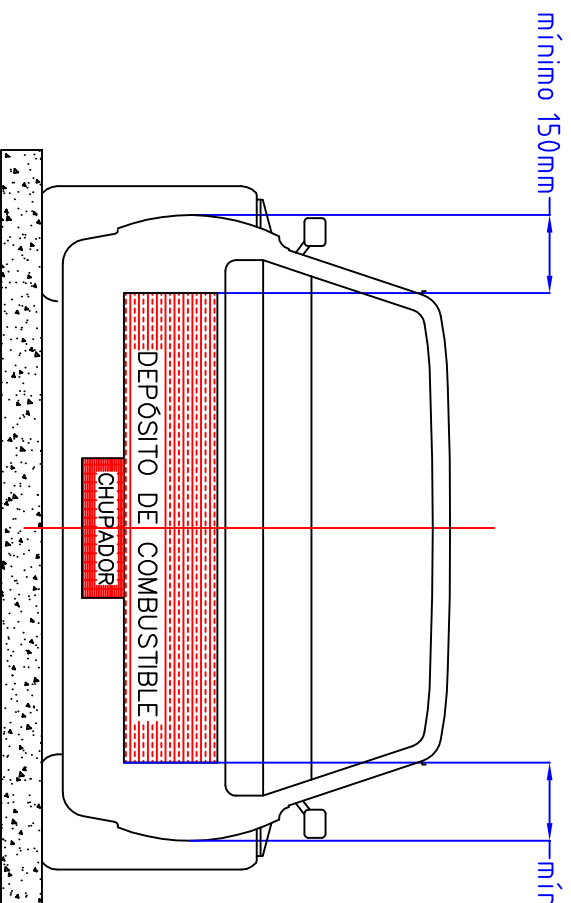
MARCA	CATEGORIA	AÑO	
CHEVROLET	TURISMO CARRETERA PISTA	2012	
TITULO	VISTA LATERAL – CARROCERIA		
DIBUJO	DAVID DI MATTIA	CODIGO	
APROBO	ING. A. SOLGA	ET – C 030	
FECHA	29/12/08		

Nota:  
 La referencia de horizontalidad (plano X Y) en todas las mediciones, es el piso del auto. Dicho piso, para las mediciones, será apoyado en la cama de control técnico de la ACTC

REV.	DETALLE DEL CAMBIO	APROBADO
------	--------------------	----------

# CHEVROLET (UBICACIÓN DEPÓSITO COMBUSTIBLE)

TOLERANCIAS: ±5mm

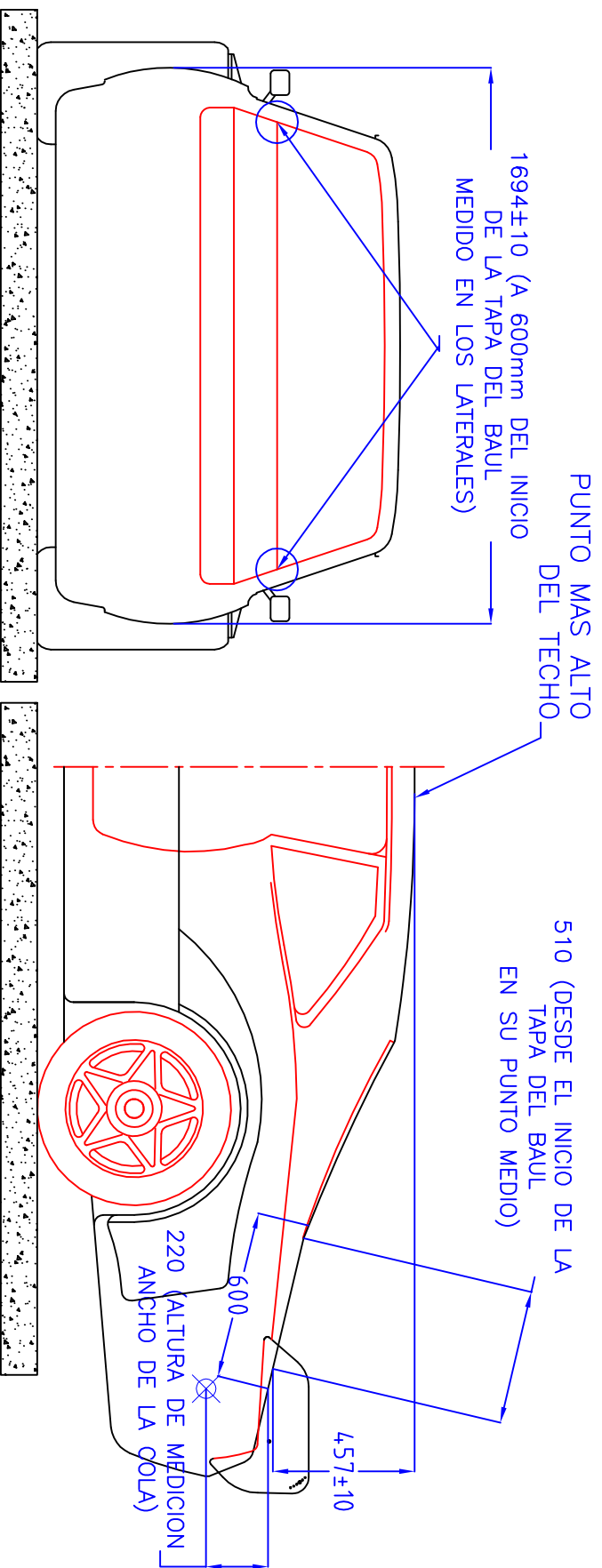


La fijación del depósito de combustible en relación a la altura del mismo es libre con la condición que él mismo como todos sus accesorios (chupador) estén en el interior del vano baúl.

MARCA	CHEVROLET	CATEGORIA	TURISMO CARRETERA PISTA	AÑO	2012
TITULO	UBICACION DEPOSITO COMBUSTIBLE				
DIBUJO	DAVID DI MATTIA	CODIGO	ET - C 040		
APROBO	ING. A. SOLGA				
FECHA	29/12/08				



REV.	DETALLE DEL CAMBIO	APROBADO
------	--------------------	----------



MARCA	CATEGORIA	AÑO
CHEVROLET	TURISMO CARRETERA PISTA	2012
TITULO ANCHO Y ALTURA DE LA COLA		
DIBUJO	DAVID DI MATTIA	CODIGO
APROBO	ING. A. SOLGA	ET - C 050
FECHA	29/12/08	

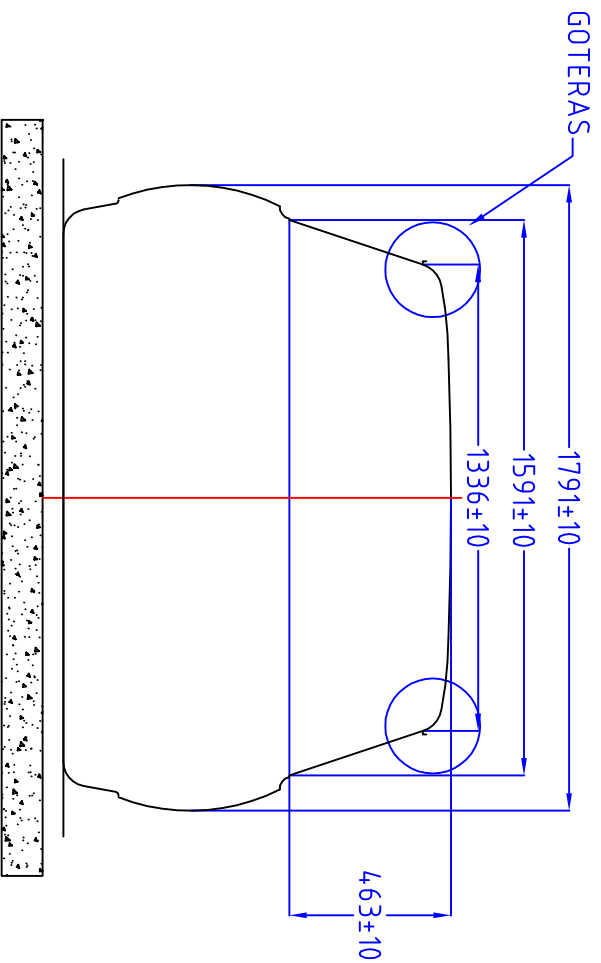


Nota:  
La referencia de horizontalidad (plano X Y) en todas las mediciones, es el piso del auto. Dicho piso, para las mediciones, será apoyado en la cama de control técnico de la ACTC

REV.	DETALLE DEL CAMBIO	APROBADO
------	--------------------	----------

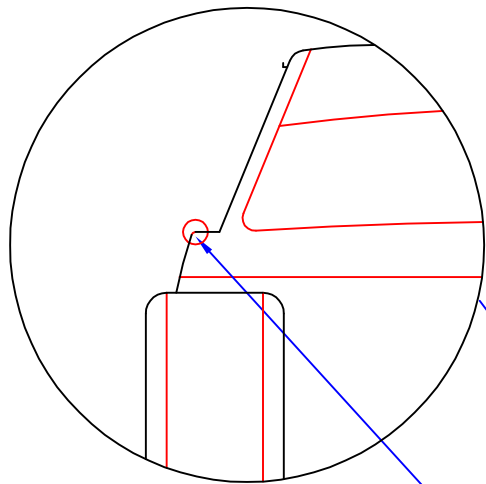
SECCION TRANSV. A 874mm DEL PTO CERO

CHEVROLET



MARCA	CHEVROLET	CATEGORIA	TURISMO CARRETERA PISTA	AÑO	2012
TITULO	SECCION TRANSVERSAL				
DIBUJO	DAVID DI MATTIA	CODIGO			
APROBO	ING. A. SOLGA	ET - C	060		
FECHA	29/12/08				



Nota:

La referencia de horizontalidad (plano X Y) en todas las mediciones, es el piso del auto. Dicho piso, para las mediciones, será apoyado en la cama de control técnico de la ACTC

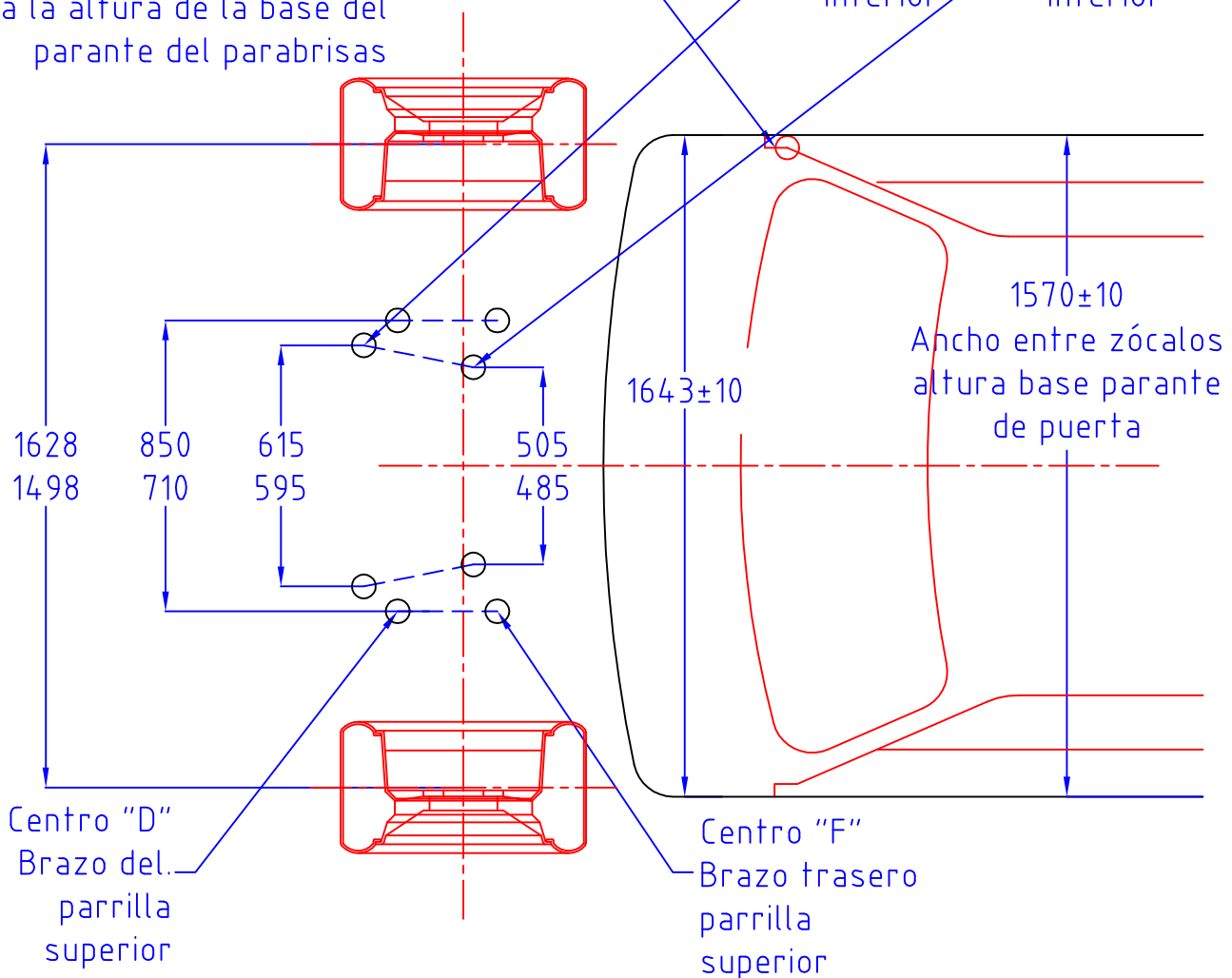
TREN TRASERO

Trocha máx en tren trasero  
2010mm (EXTERIOR CUBIERTAS)

Punto donde se mide el ancho  $1643 \pm 10$  a la altura de la base del parante del parabrisas

Centro "A"  
Brazo del.  
parrilla  
inferior

Centro "C"  
Brazo tras.  
parrilla  
inferior



Centro "D"  
Brazo del.  
parrilla  
superior

Centro "F"  
Brazo trasero  
parrilla  
superior

$1570 \pm 10$   
Ancho entre zócalos  
altura base parante  
de puerta

MARCA

CATEGORIA

AÑO

CHEVROLET

TURISMO CARRETERA PISTA

2012

VISTA PLANTA ANCLAJES SUSPENSION Y ANCHOS CARROCERIA

DIBUJO

DAVID DI MATTIA

CODIGO

APROBO

ING. A. SOLGA

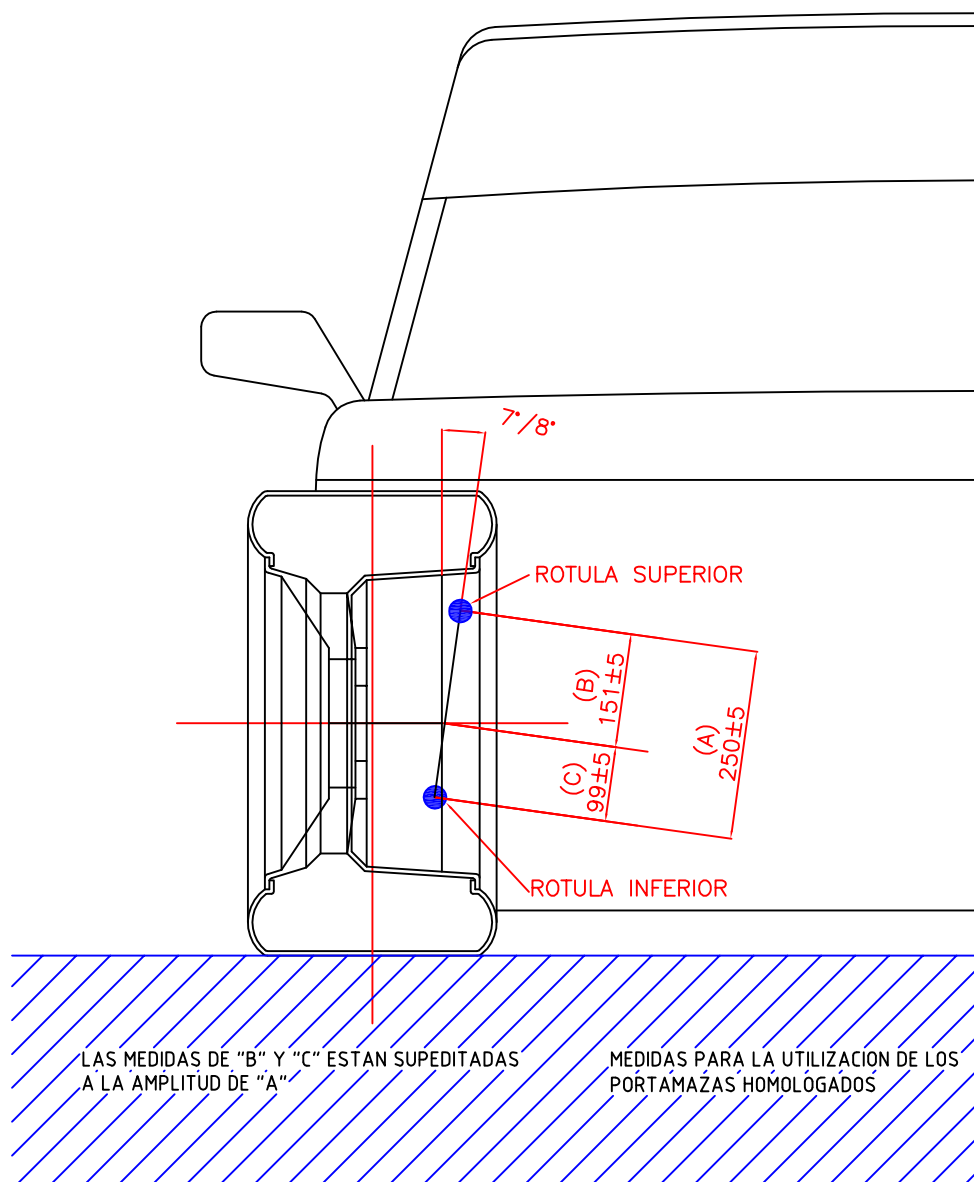
ET - C  
070

FECHA

29/12/08



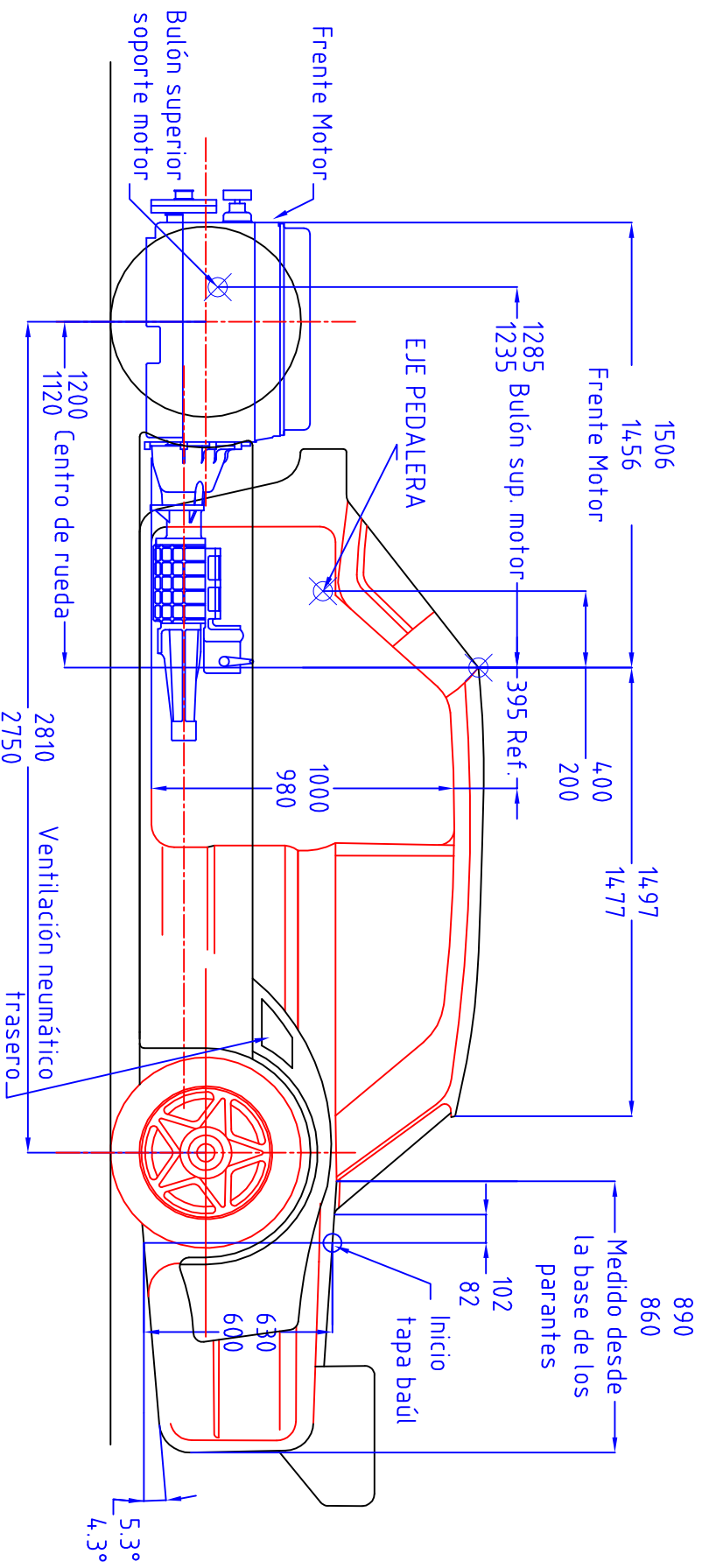
# CHEVROLET PORTAMAZAS



MARCA	CATEGORIA		AÑO
CHEVROLET	TURISMO CARRETERA PISTA		2012
TITULO		PORTAMAZAS	
DIBUJO	DAVID DI MATTIA	CODIGO ET - C 080	
APROBO	ING. A. SOLGA		
FECHA	29/12/08		



REV.	DETALLE DEL CAMBIO	APROBADO
------	--------------------	----------



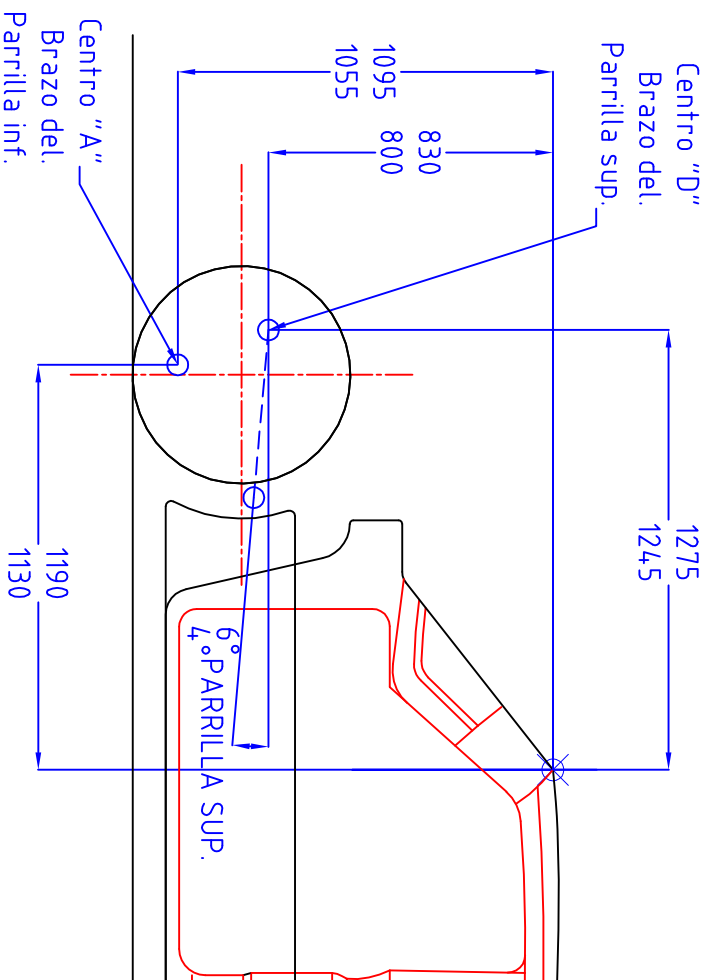
MARCA	FORD	CATEGORIA	TURISMO CARRETERA PISTA	AÑO	2012
TITULO	VISTA LATERAL CARROCERIA				
DIBUJO	DAVID DI MATTIA	CODIGO	ET - F 010		
APPROBO	ING. A. SOLGA				
FECHA	29/12/08				



Nota:  
 La referencia de horizontalidad (plano X Y) en todas las mediciones, es el piso del auto. Dicho piso, para las mediciones, será apoyado en la cama de control técnico de la ACTC



REV.	DETALLE DEL CAMBIO	APROBADO
------	--------------------	----------



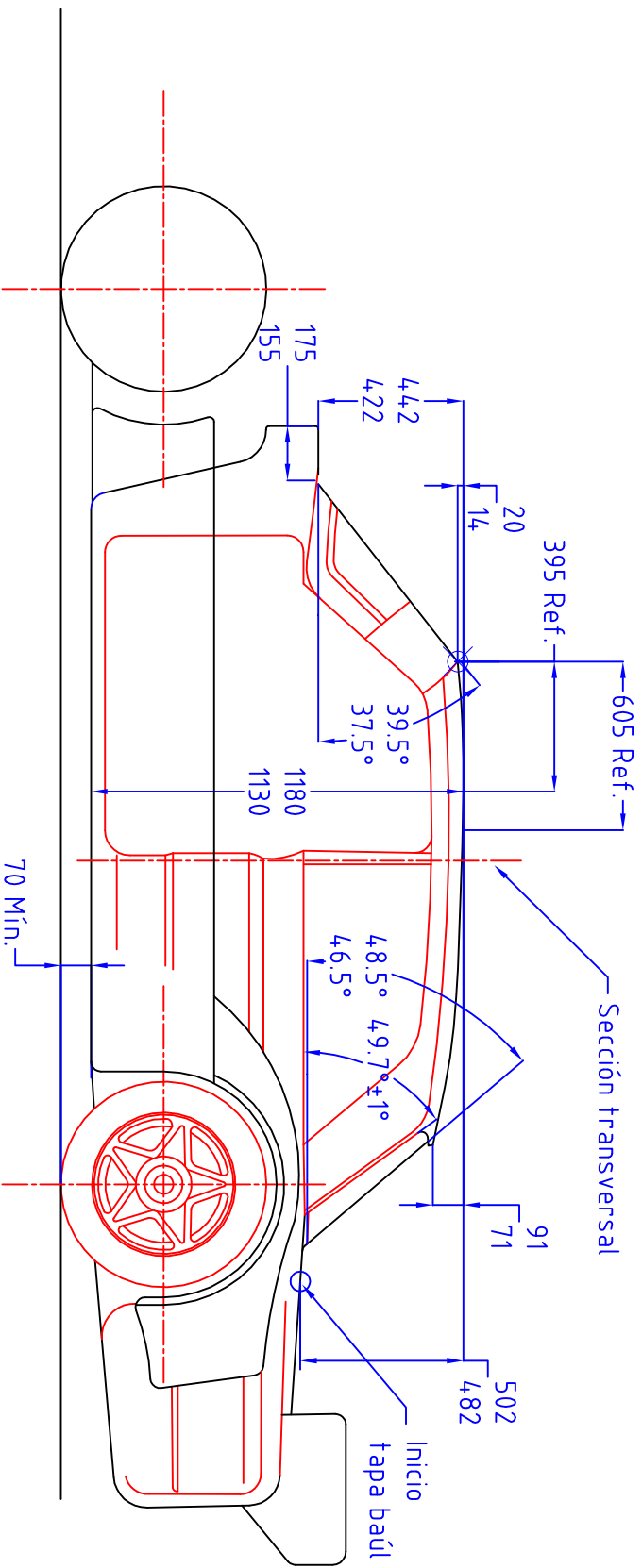
Nota:

La referencia de horizontalidad (plano X Y) en todas las mediciones, es el piso del auto. Dicho piso, para las mediciones, será apoyado en la cama de control técnico de la ACTC

MARCA	FORD	CATEGORIA	TURISMO CARRETERA PISTA	AÑO	2012
TITULO	VISTA LATERAL – SUSPENSION				
DIBUJO	DAVID DI MATTIA	CODIGO	ET – F 020		
APROBO	ING. A. SOLGA				
FECHA	29/12/08				



REV.	DETALLE DEL CAMBIO	APROBADO
------	--------------------	----------



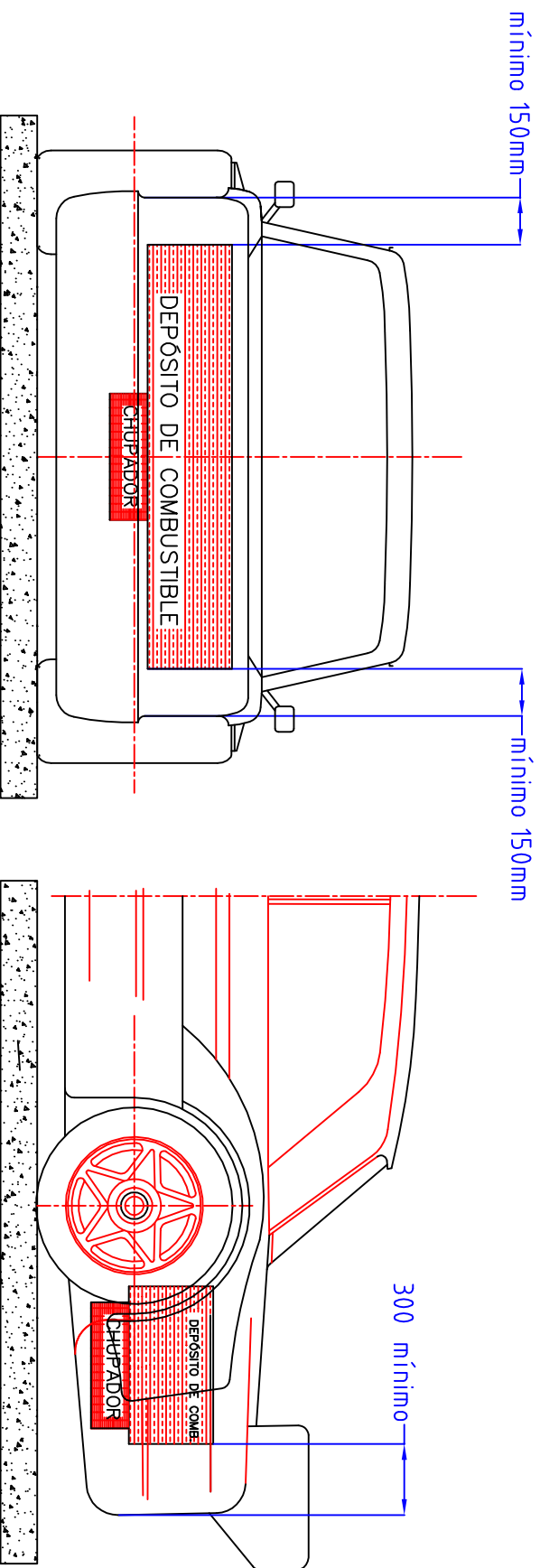
MARCA	FORD	CATEGORIA	TURISMO CARRETERA PISTA	AÑO	2012
TITULO	VISTA LATERAL – CARROCERIA				
DIBUJO	DAVID DI MATTIA	CODIGO			
APROBO	ING. A. SOLGA	ET – F	030		
FECHA	29/12/08				

Nota:  
 La referencia de horizontalidad (plano X Y) en todas las mediciones, es el piso del auto. Dicho piso, para las mediciones, será apoyado en la cama de control técnico de la ACTC

REV.	DETALLE DEL CAMBIO	APROBADO

## FORD (UBICACIÓN DEPÓSITO COMBUSTIBLE)

TOLERANCIAS: ±5mm

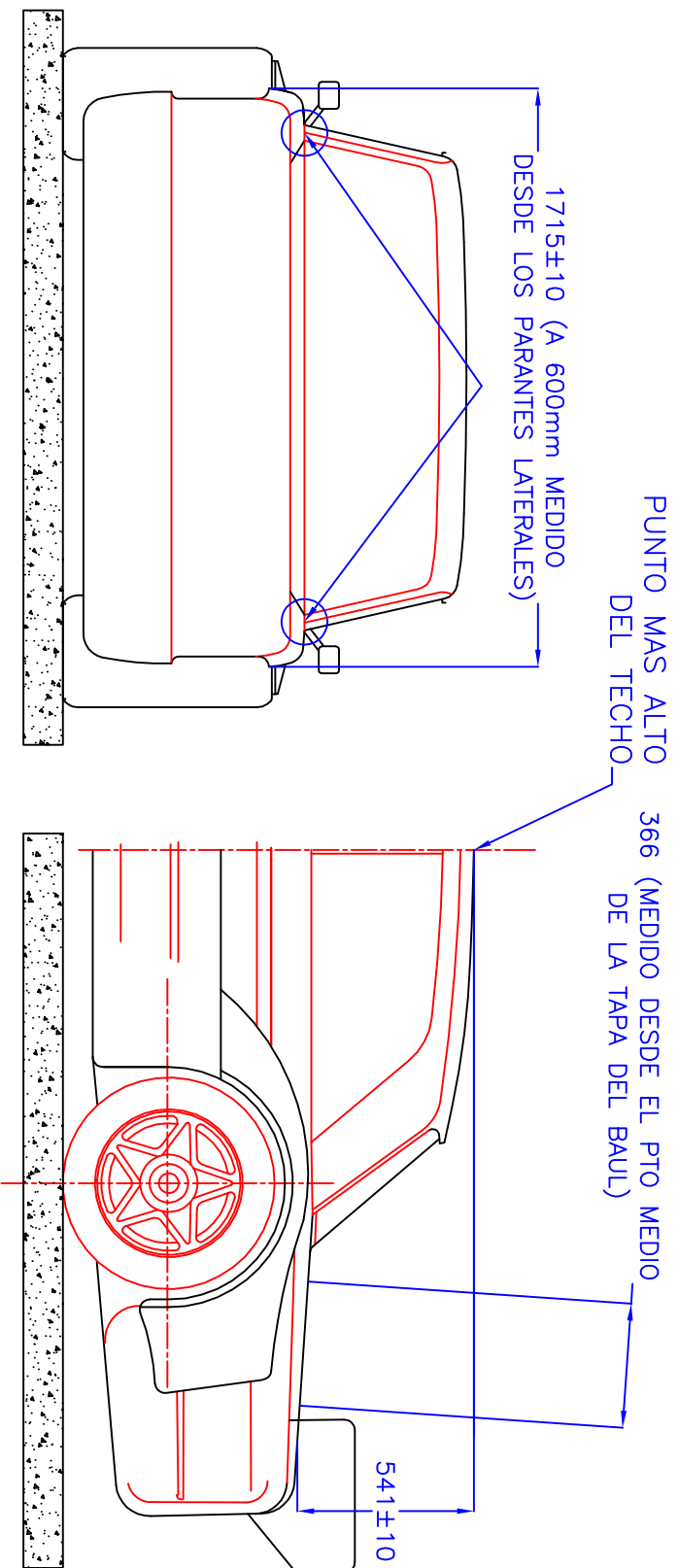


La fijación del depósito de combustible en relación a la altura del mismo es libre con la condición que él mismo como todos sus accesorios (chupador) estén en el interior del vano baúl.

MARCA	FORD	CATEGORIA	TURISMO CARRETERA PISTA	AÑO	2012
TITULO	UBICACION DEPOSITO COMBUSTIBLE				
DIBUJO	DAVID DI MATTIA	CODIGO			
APROBO	ING. A. SOLGA	ET - F	040		
FECHA	29/12/08				



REV.	DETALLE DEL CAMBIO	APROBADO
------	--------------------	----------

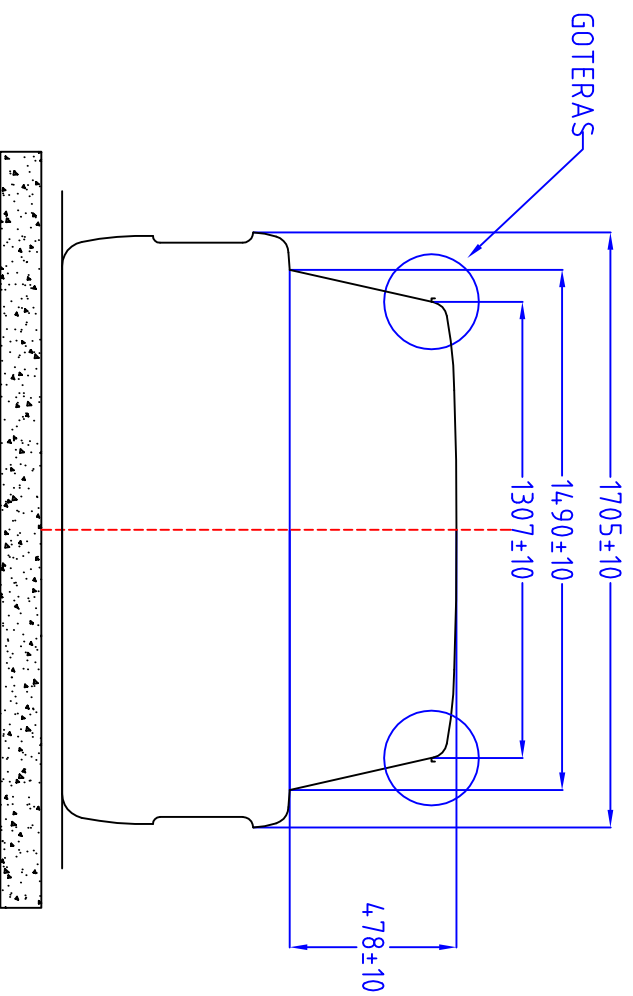


MARCA	FORD	CATEGORIA	TURISMO CARRETERA PISTA	AÑO	2012
TITULO	ANCHO Y ALTURA DE LA COLA				
DIBUJO	DAVID DI MATTIA	CODIGO			
APROBO	ING. A. SOLGA	ET - F	050		
FECHA	29/12/08				

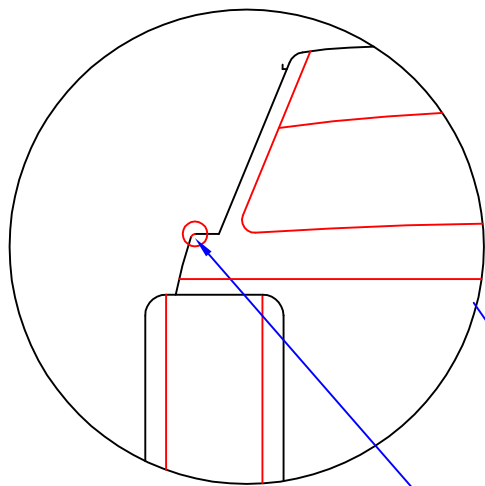
Nota:  
La referencia de horizontalidad (plano X Y) en todas las mediciones, es el piso del auto. Dicho piso, para las mediciones, será apoyado en la cama de control técnico de la ACTC

REV.	DETALLE DEL CAMBIO	APROBADO
------	--------------------	----------

SECCION TRANSV. A 605mm DEL PTO CERO **FORD**



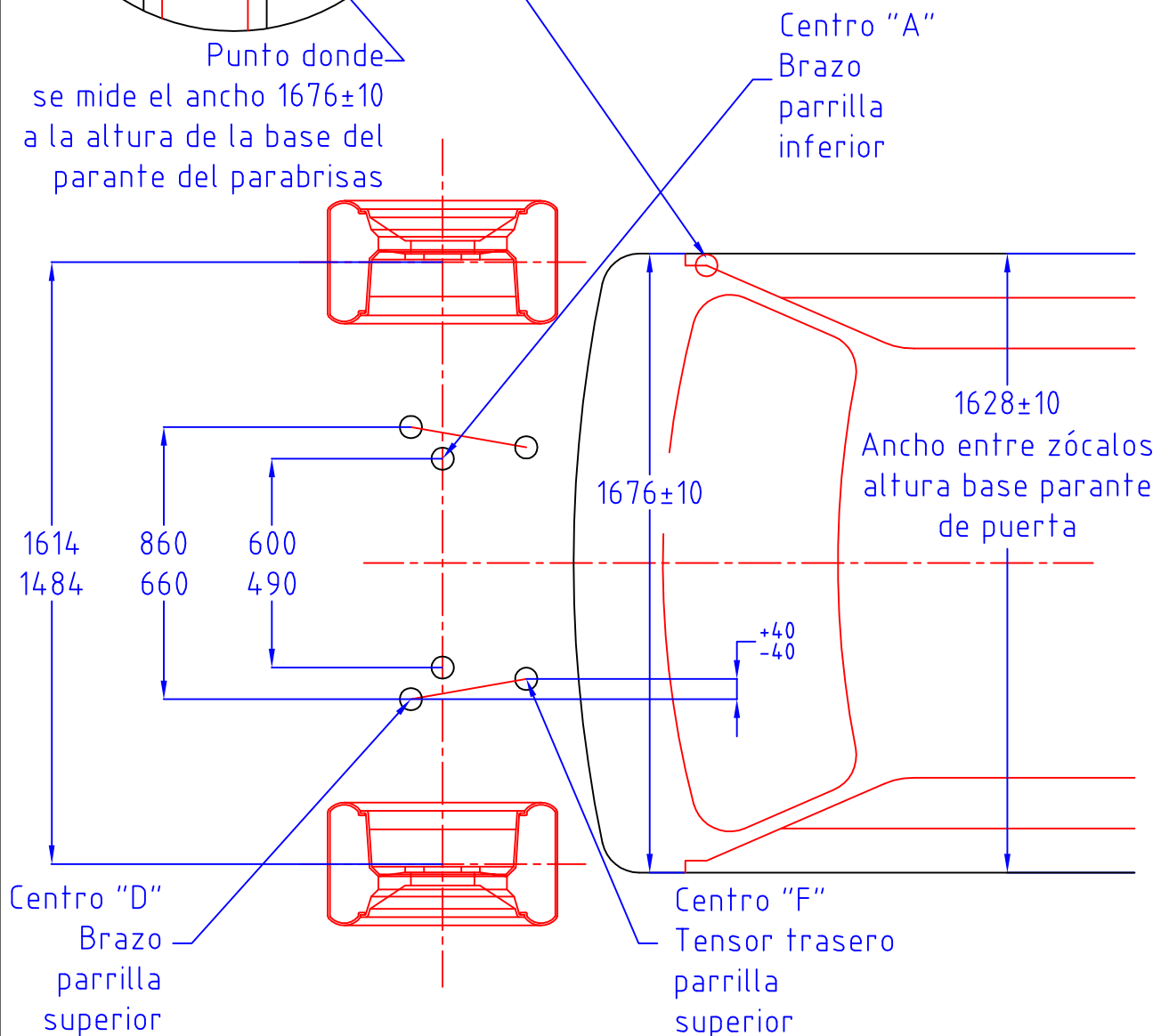
MARCA	CATEGORIA		AÑO
FORD	TURISMO CARRETERA PISTA		2012
TITULO			
SECCION TRANSVERSAL			
DIBUJO	DAVID DI MATTIA	CODIGO	
APROBO	ING. A. SOLGA	ET - F	
FECHA	29/12/08	060	

Nota:

La referencia de horizontalidad (plano X Y) en todas las mediciones, es el piso del auto. Dicho piso, para las mediciones, será apoyado en la cama de control técnico de la ACTC

TREN TRASERO

Trocha máx en tren trasero  
2010mm (EXTERIOR CUBIERTAS)



MARCA

CATEGORIA

AÑO

FORD

TURISMO CARRETERA PISTA

2012

VISTA PLANTA ANCLAJES SUSPENSION Y ANCHOS CARROCERIA

DIBUJO

DAVID DI MATTIA

CODIGO

APROBO

ING. A. SOLGA

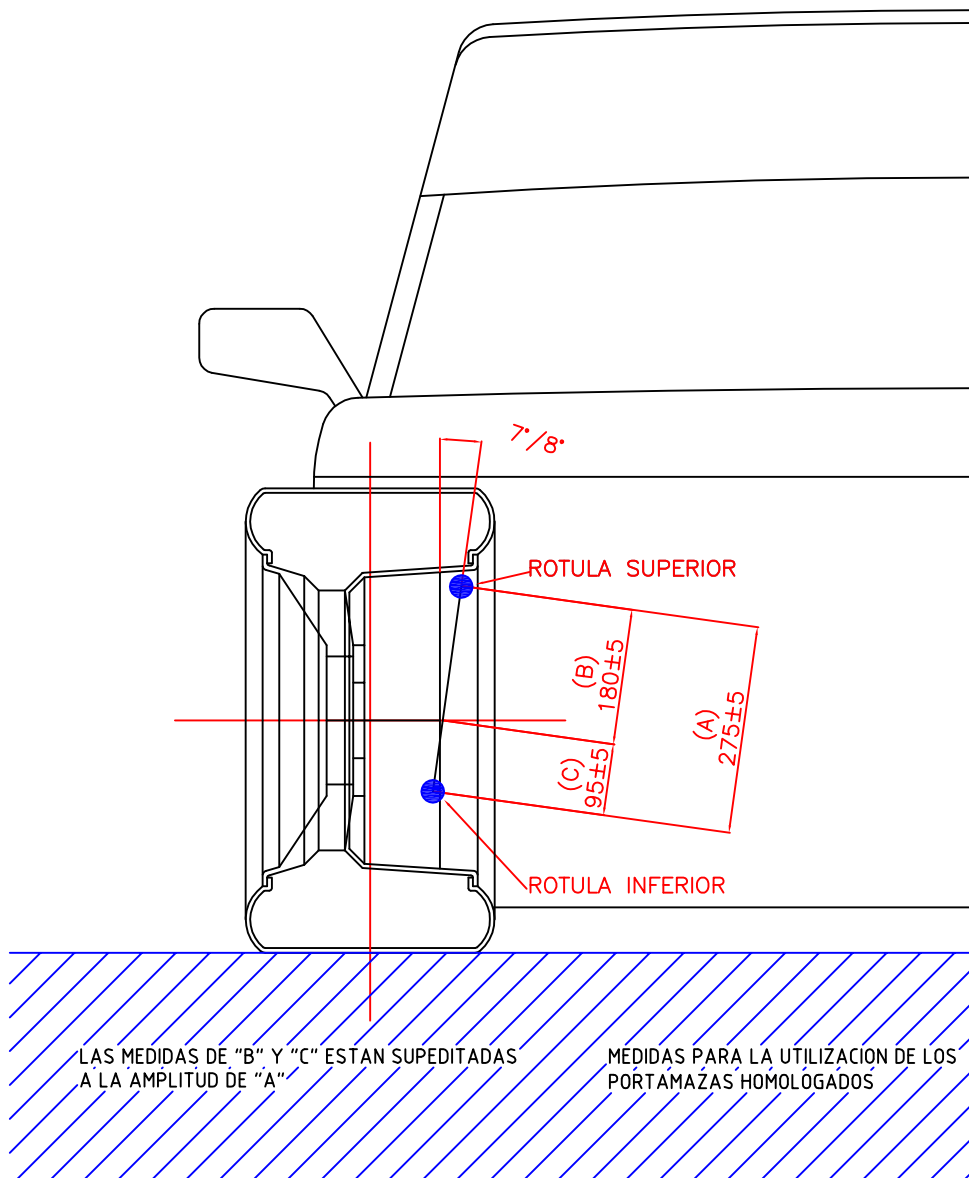
ET - F  
070

FECHA

29/12/08



# FORD PORTAMAZAS



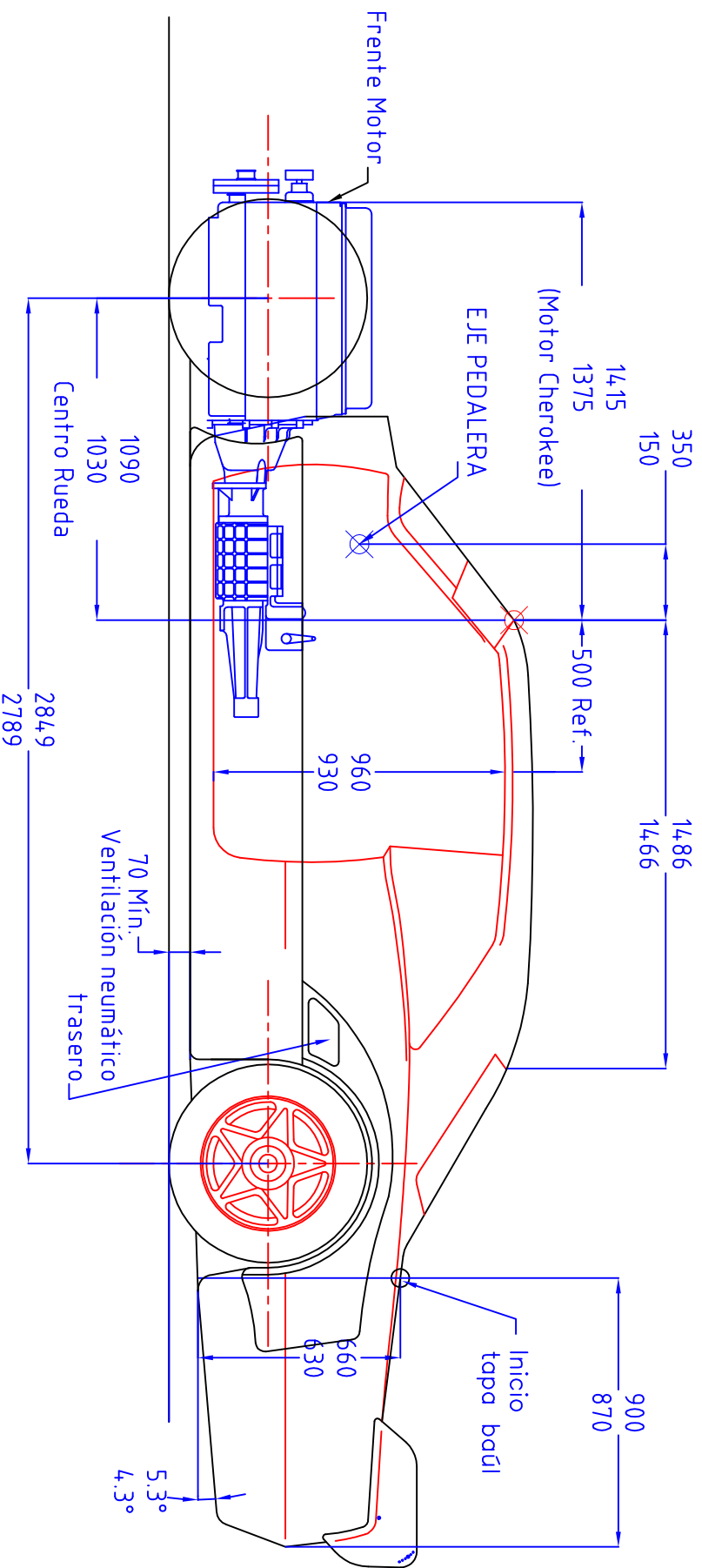
MARCA	CATEGORIA		AÑO
FORD	TURISMO CARRETERA PISTA		2012
TITULO		PORTAMAZAS	
DIBUJO	DAVID DI MATTIA	CODIGO ET — F 080	
APROBO	ING. A. SOLGA		
FECHA	29/12/08		



**DODGE**



REV.	DETALLE DEL CAMBIO	APROBADO
------	--------------------	----------

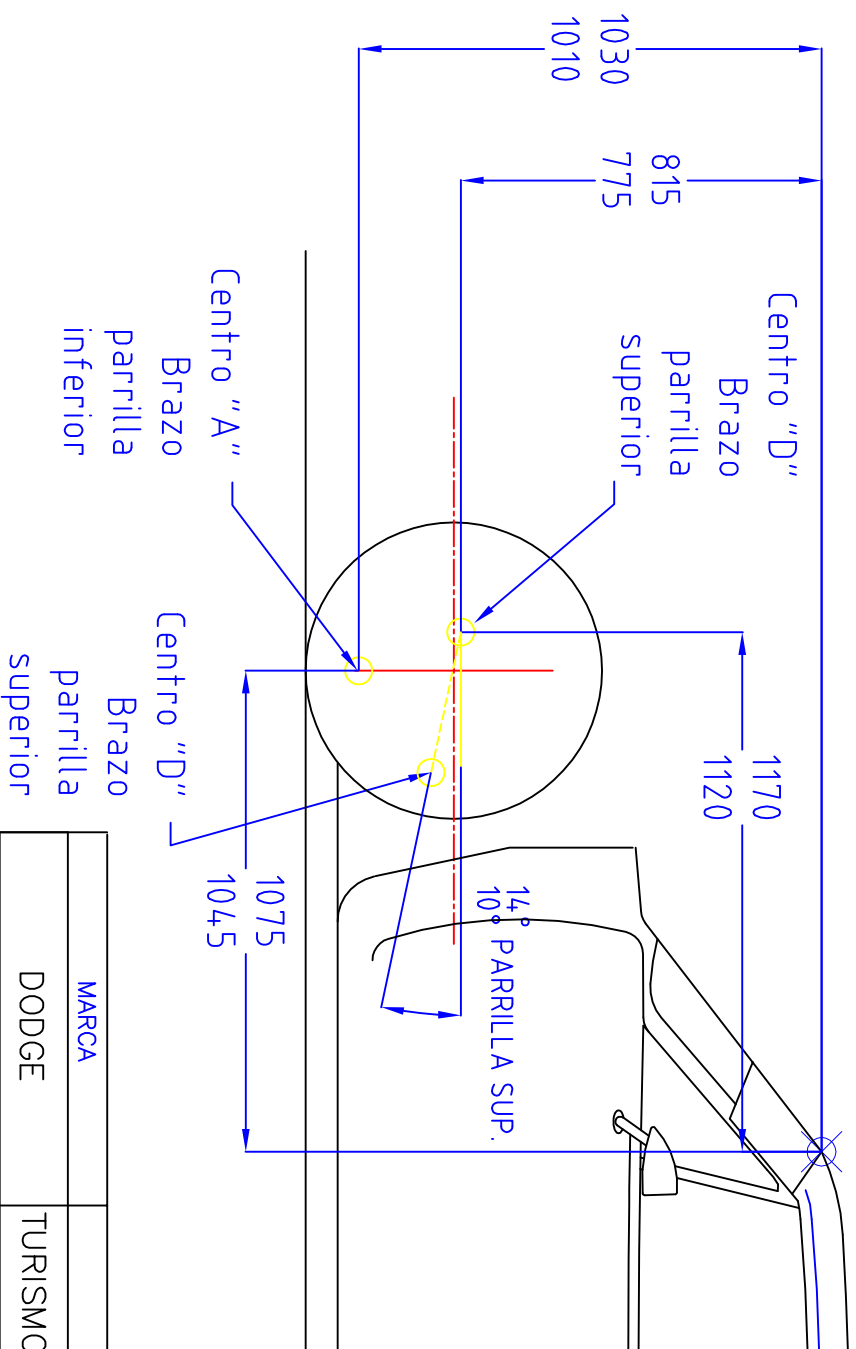


MARCA	DODGE	CATEGORIA	TURISMO CARRETERA PISTA	AÑO	2012
TITULO	VISTA LATERAL CARROCERIA				

DIBUJO	DAVID DI MATTIA	CODIGO	ET - D	
APROBO	ING. A. SOLGA	ET - D	010	
FECHA	29/12/08			

Nota:  
 La referencia de horizontalidad (plano X Y) en todas las mediciones, es el piso del auto. Dicho piso, para las mediciones, será apoyado en la cama de control técnico de la ACTC

REV.	DETALLE DEL CAMBIO	APROBADO
------	--------------------	----------

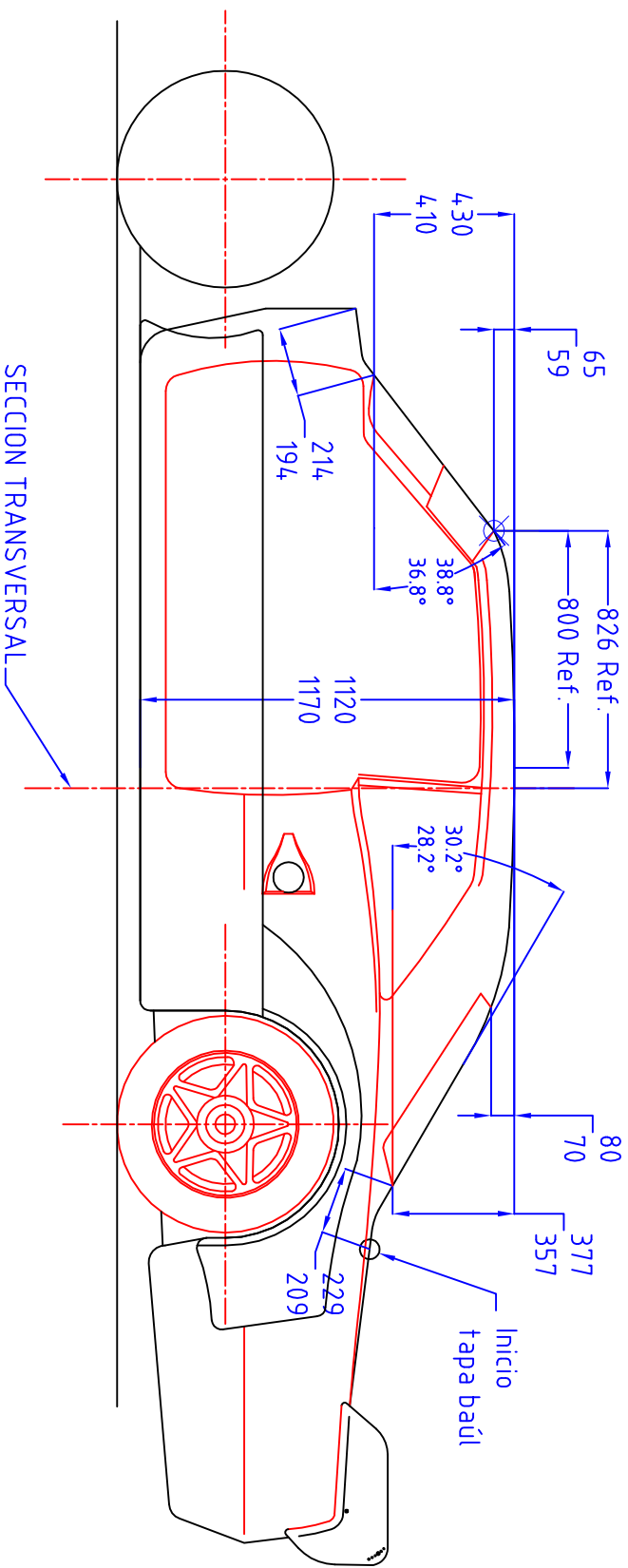


Nota:  
La referencia de horizontalidad (plano X Y) en todas las mediciones, es el piso del auto. Dicho piso, para las mediciones, será apoyado en la cama de control técnico de la ACTC

MARCA	DODGE	CATEGORIA	TURISMO CARRETERA PISTA	AÑO	2012
TITULO	VISTA LATERAL – SUSPENSION				
DIBUJO	DAVID DI MATTIA	CODIGO	ET – D 020		
APROBO	ING. A. SOLGA				
FECHA	29/12/08				



REV.	DETALLE DEL CAMBIO	APROBADO
------	--------------------	----------



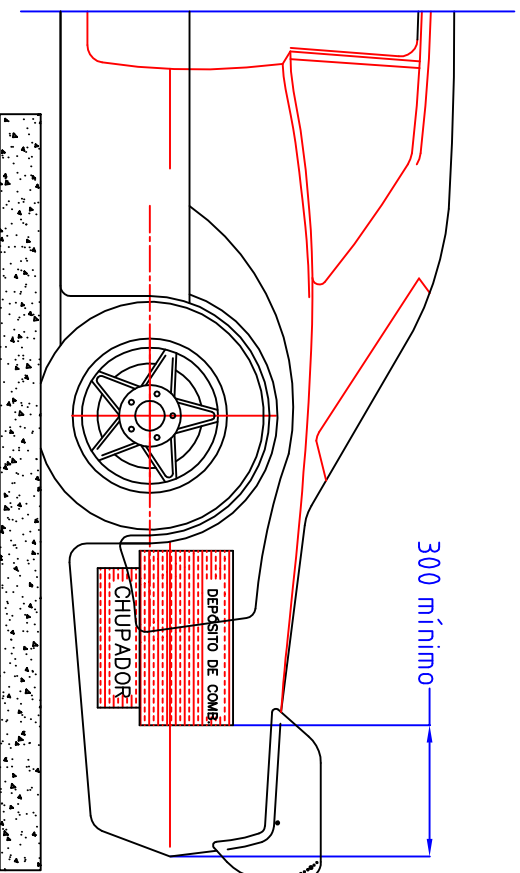
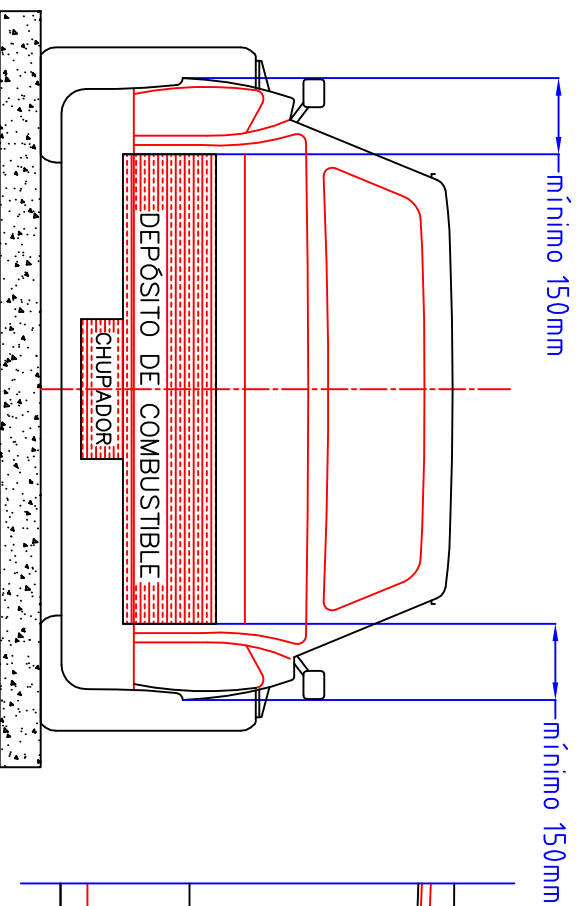
MARCA	CATEGORIA	AÑO
DODGE	TURISMO CARRETERA PISTA	2012
TITULO	VISTA LATERAL – CARROCERIA	
DIBUJO	DAVID DI MATTIA	CODIGO
APPROBO	ING. A. SOLGA	ET – D 030
FECHA	29/12/08	

Nota:  
La referencia de horizontalidad (plano X Y) en todas las mediciones, es el piso del auto. Dicho piso, para las mediciones, será apoyado en la cama de control técnico de la ACTC

REV.	DETALLE DEL CAMBIO	APROBADO
------	--------------------	----------

## DODGE (UBICACIÓN DEPÓSITO COMBUSTIBLE)

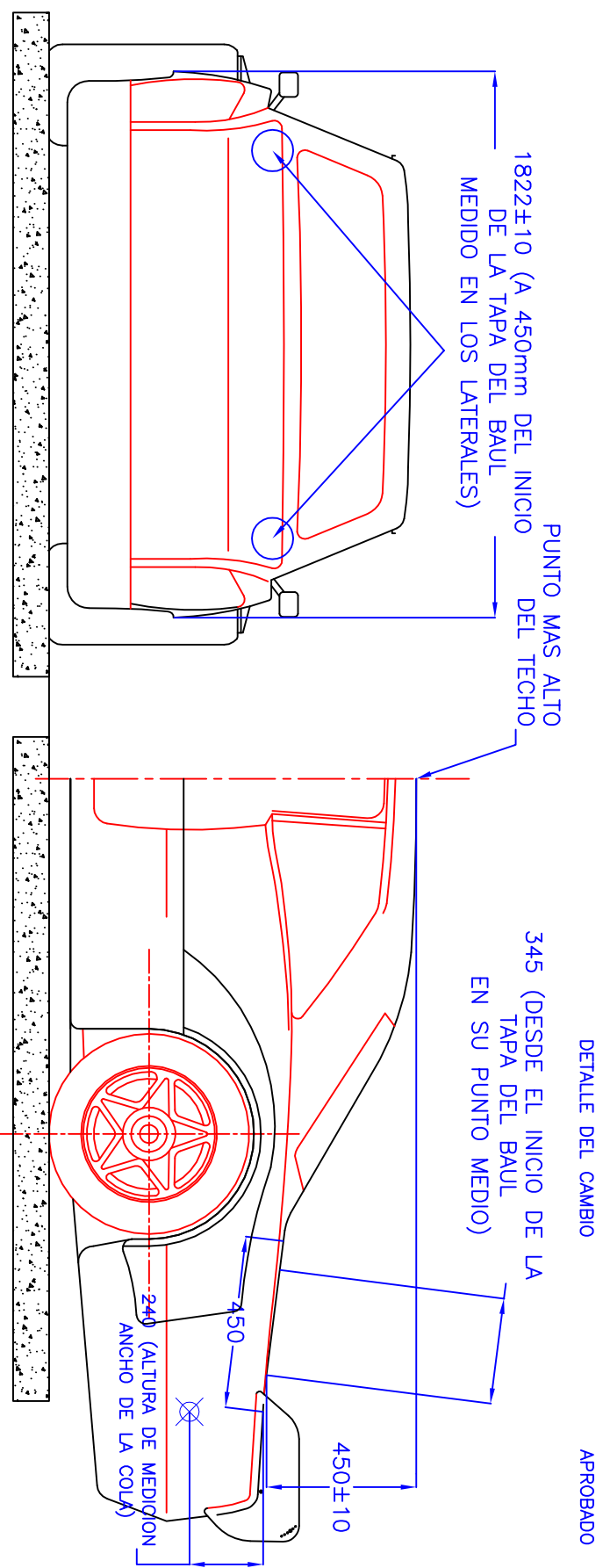
TOLERANCIAS: ±5mm




La fijación del depósito de combustible en relación a la altura del mismo es libre con la condición que él mismo como todos sus accesorios (chupador) estén en el interior del vano baúl.

MARCA	DODGE	CATEGORIA	TURISMO CARRETERA PISTA	AÑO	2012
TITULO	UBICACION DEPOSITO COMBUSTIBLE				
DIBUJO	DAVID DI MATTIA	CODIGO			
APROBO	ING. A. SOLGA	ET - F	040		
FECHA	29/12/08				

REV.	DETALLE DEL CAMBIO	APROBADO
------	--------------------	----------



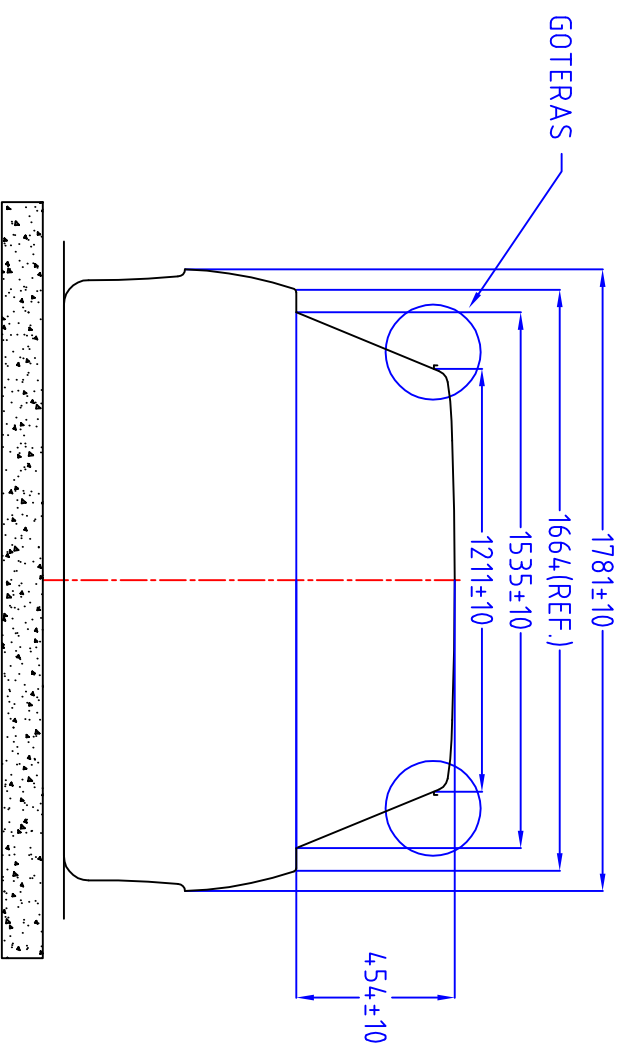
MARCA	DODGE	CATEGORIA	TURISMO CARRETERA PISTA	AÑO	2012
TITULO	ANCHO Y ALTURA DE LA COLA				
DIBUJO	DAVID DI MATTIA	CODIGO	ET - D 050		
APROBO	ING. A. SOLGA	FECHA			
FECHA	29/12/08				

Nota:  
 La referencia de horizontalidad (plano X Y) en todas las mediciones, es el piso del auto. Dicho piso, para las mediciones, será apoyado en la cama de control técnico de la ACTC

REV.	DETALLE DEL CAMBIO	APROBADO
------	--------------------	----------

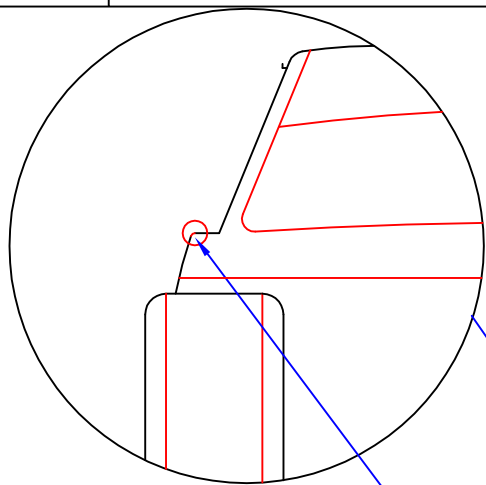
SECCION TRANSV. A 826mm DEL PTO CERO

**DODGE**



MARCA			CATEGORIA		AÑO	
DODGE	TURISMO CARRETERA PISTA				2012	
TITULO	SECCION TRANSVERSAL					
DIBUJO	DAVID DI MATTIA	CODIGO				
APROBO	ING. A. SOLGA	ET - D	060			
FECHA	29/12/08					



Nota:

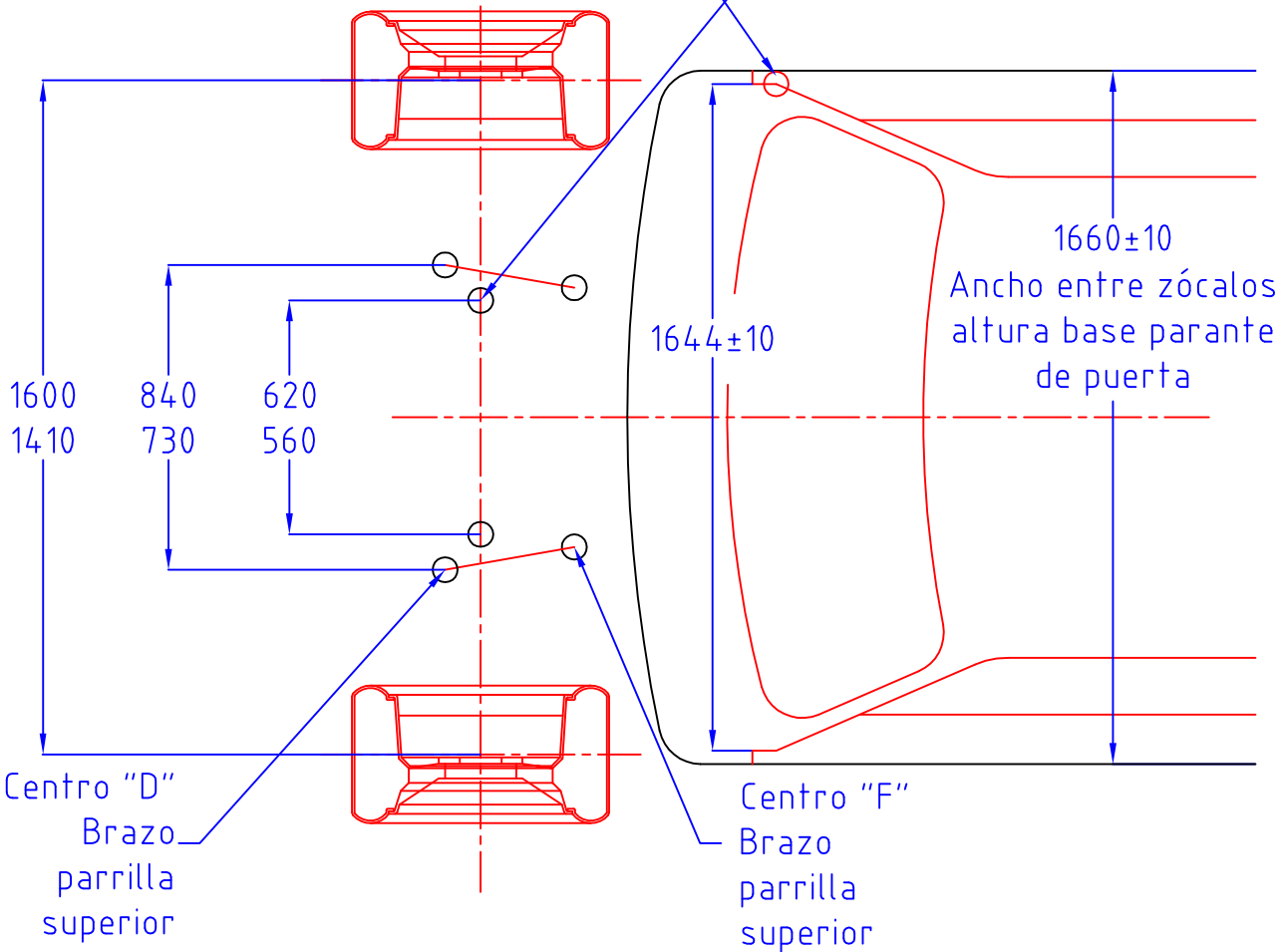
La referencia de horizontalidad (plano X Y) en todas las mediciones, es el piso del auto. Dicho piso, para las mediciones, será apoyado en la cama de control técnico de la ACTC

TREN TRASERO

Trocha máx en tren trasero  
2010mm (EXTERIOR CUBIERTAS)

Punto donde se mide el ancho  $1644 \pm 10$  a la altura de la base del parante del parabrisas

Centro "A"  
Brazo parrilla inferior



MARCA

CATEGORIA

AÑO

DODGE

TURISMO CARRETERA PISTA

2012

VISTA PLANTA ANCLAJES SUSPENSION Y ANCHOS CARROCERIA

DIBUJO

DAVID DI MATTIA

CODIGO

APROBO

ING. A. SOLGA

ET - D

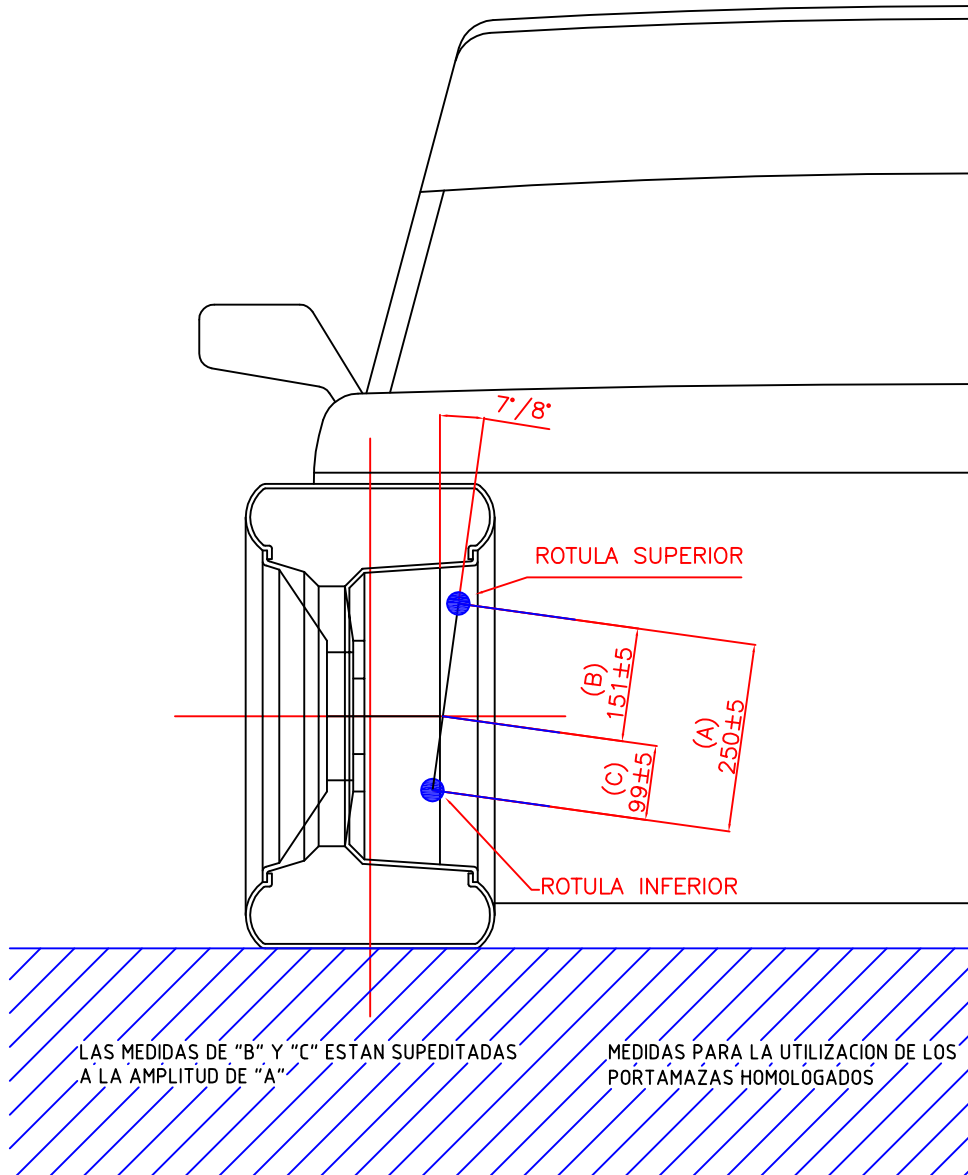
FECHA

29/12/08

070



# DODGE PORTAMAZAS

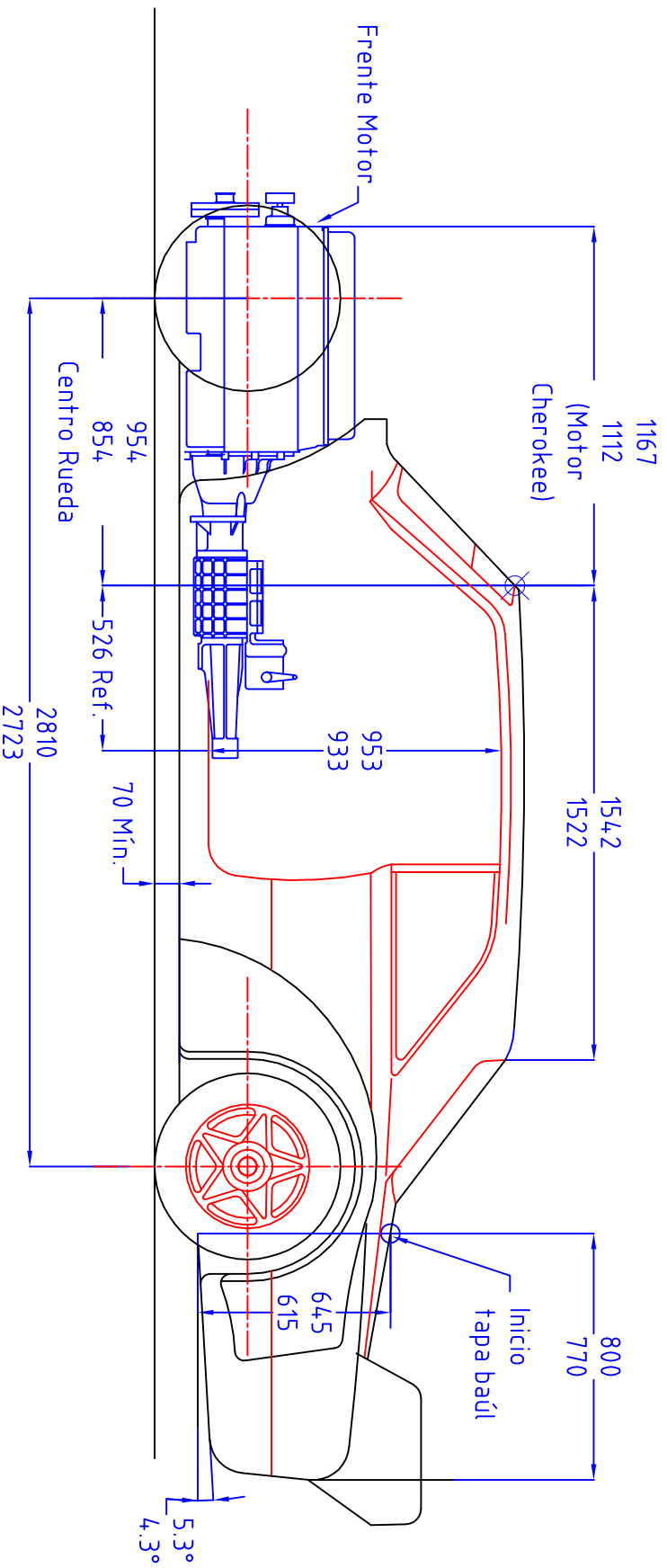


MARCA	CATEGORIA		AÑO	
DODGE	TURISMO CARRETERA PISTA		2012	
TITULO		PORTAMAZAS		
DIBUJO	DAVID DI MATTIA	CODIGO		
APROBO	ING. A. SOLGA			ET – D
FECHA	29/12/08			080





REV.	DETALLE DEL CAMBIO	APROBADO
------	--------------------	----------

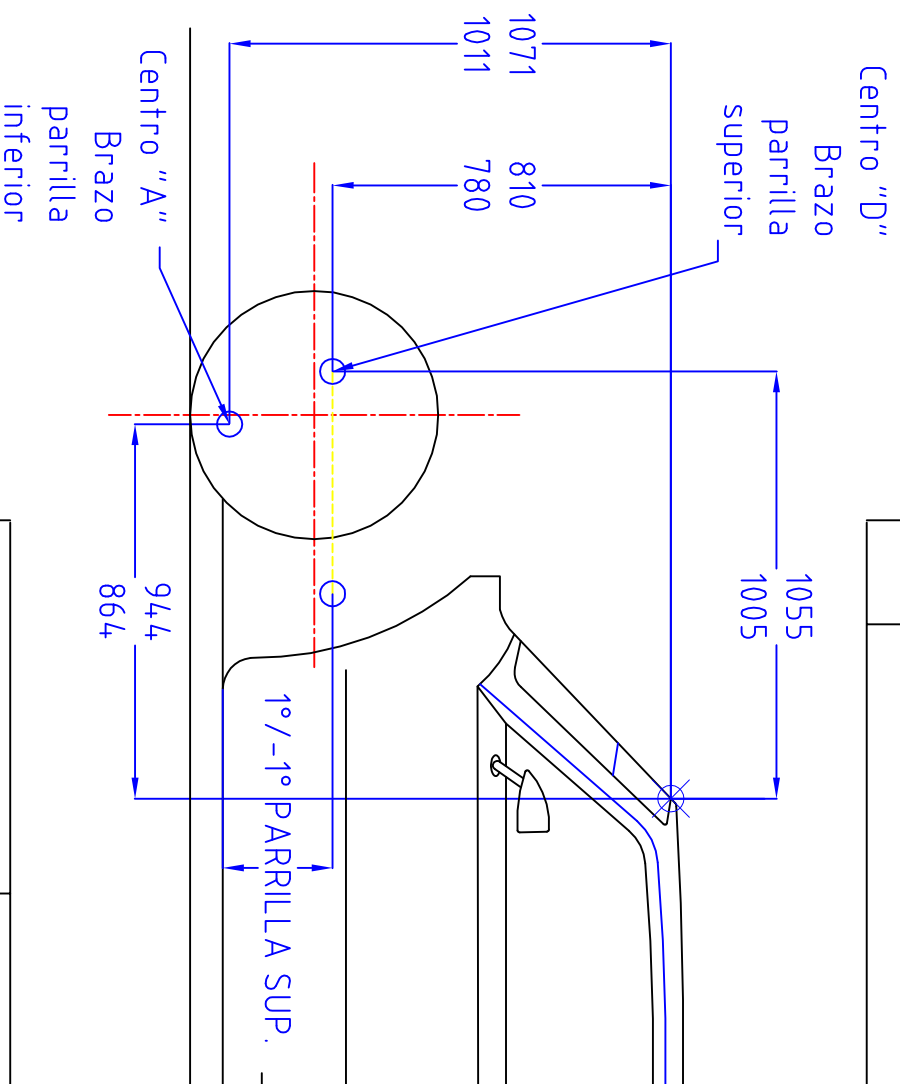


MARCA	TORINO	CATEGORIA	TURISMO CARRETERA PISTA	AÑO	2012
TITULO	VISTA LATERAL CARROCERIA				
DIBUJO	DAVID DI MATTIA	CODIGO	ET - T 010		
APROBO	ING. A. SOLGA				
FECHA	29/12/08				



Nota:  
La referencia de horizontalidad (plano X Y) en todas las mediciones, es el piso del auto. Dicho piso, para las mediciones, será apoyado en la cama de control técnico de la ACTC

REV.	DETALLE DEL CAMBIO	APROBADO
------	--------------------	----------

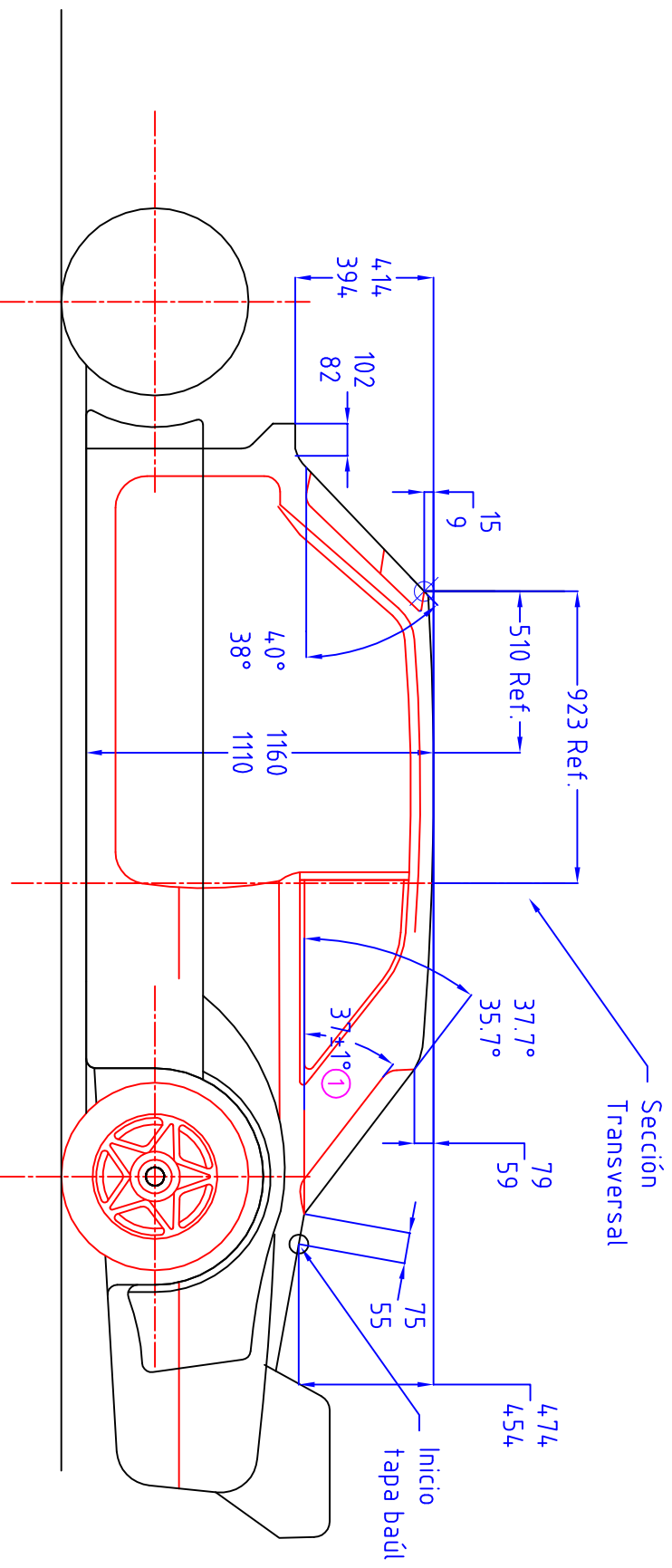


MARCA	TORINO	CATEGORIA	TURISMO CARRETERA PISTA	AÑO	2012
-------	--------	-----------	-------------------------	-----	------

TITULO		VISTA LATERAL – SUSPENSION			
DIBUJO	DAVID DI MATTIA	CODIGO		ET – T 020	
APPROBO	ING. A. SOLGA				
FECHA	29/12/08				

Nota:  
 La referencia de horizontalidad (plano X Y) en todas las mediciones, es el piso del auto. Dicho piso, para las mediciones, será apoyado en la cama de control técnico de la ACTC

REV.	DETALLE DEL CAMBIO	APROBADO
1	Se agrega la cota del áng. del parante trasero	Ing. A. Solga 20/01/10



MARCA	TORINO	CATEGORIA	TURISMO CARRETERA PISTA	AÑO	2012
TITULO	VISTA LATERAL – CARROCERIA				
DIBUJO	DAVID DI MATTIA	CODIGO	ET – T 030		
APROBO	ING. A. SOLGA				
FECHA	29/12/08				

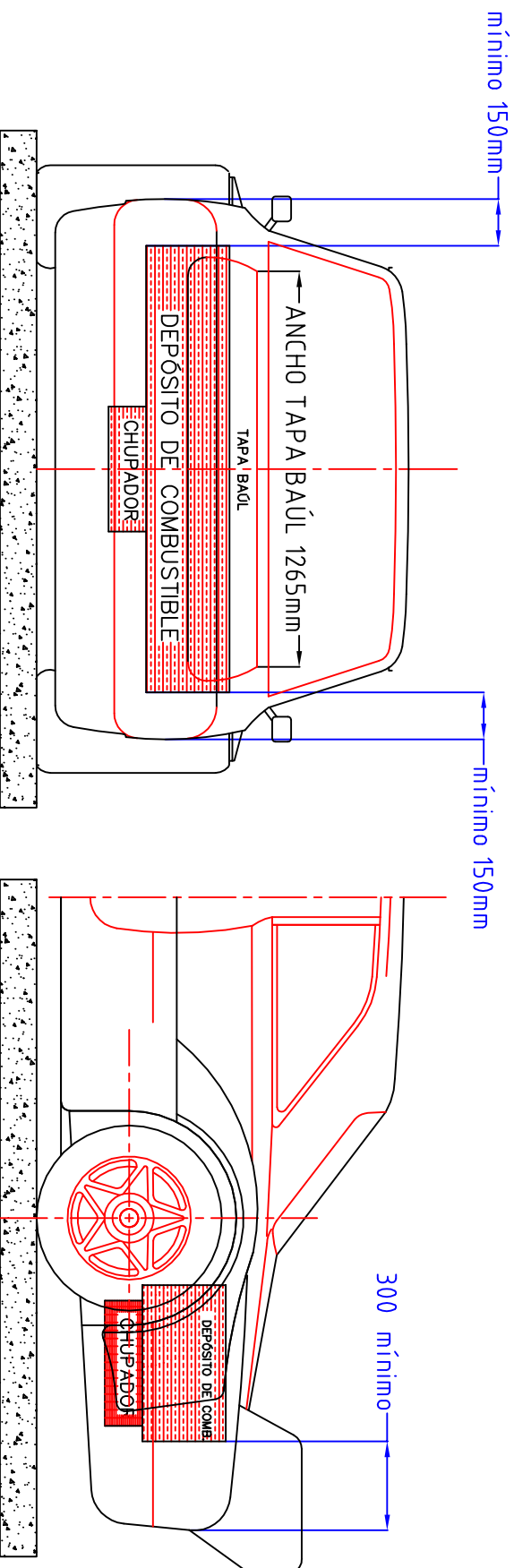


Nota:  
La referencia de horizontalidad (plano X Y) en todas las mediciones, es el piso del auto. Dicho piso, para las mediciones, será apoyado en la cama de control técnico de la ACTC

REV.	DETALLE DEL CAMBIO	APROBADO
------	--------------------	----------

## TORINO (UBICACIÓN DEPÓSITO COMBUSTIBLE)

TOLERANCIAS: ±5mm

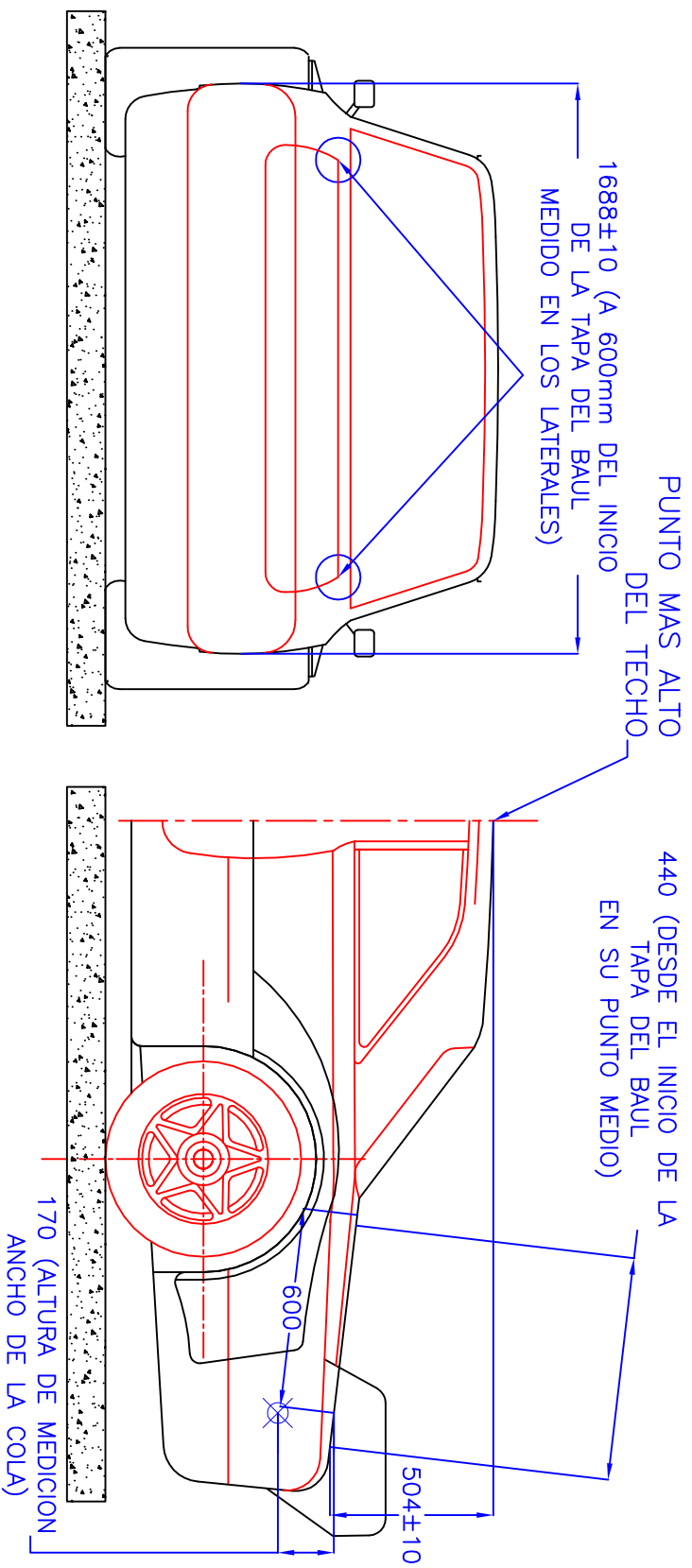


La fijación del depósito de combustible en relación a la altura del mismo es libre con la condición que el mismo como todos sus accesorios (chupador) estén en el interior del vano baúl.

MARCA	TORINO	CATEGORIA	TURISMO CARRETERA PISTA	AÑO	2012
TITULO	UBICACION DEPÓSITO COMBUSTIBLE				
DIBUJO	DAVID DI MATTIA	CODIGO	ET - T 040		
APROBO	ING. A. SOLGA				
FECHA	29/12/08				



REV.	DETALLE DEL CAMBIO	APROBADO
------	--------------------	----------



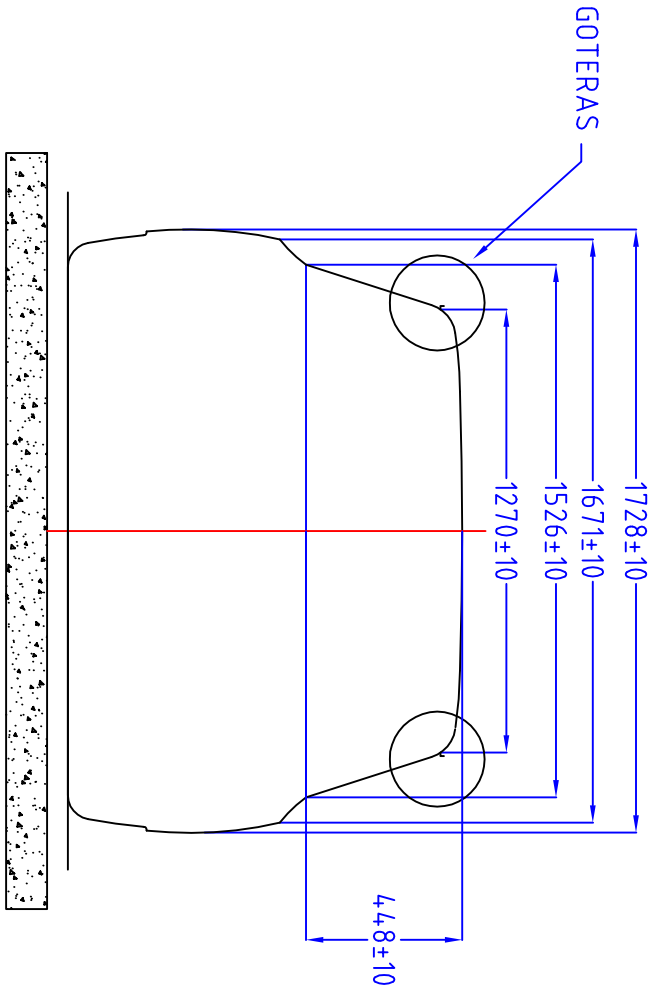
MARCA	TORINO	CATEGORIA	TURISMO CARRETERA PISTA	AÑO	2012
TITULO	ANCHO Y ALTURA DE LA COLA				
DIBUJO	DAVID DI MATTIA	CODIGO			
APROBO	ING. A. SOLGA	ET - T	050		
FECHA	29/12/08				

Nota:  
 La referencia de horizontalidad (plano X Y) en todas las mediciones, es el piso del auto. Dicho piso, para las mediciones, será apoyado en la cama de control técnico de la ACTC

REV.	DETALLE DEL CAMBIO	APROBADO
------	--------------------	----------

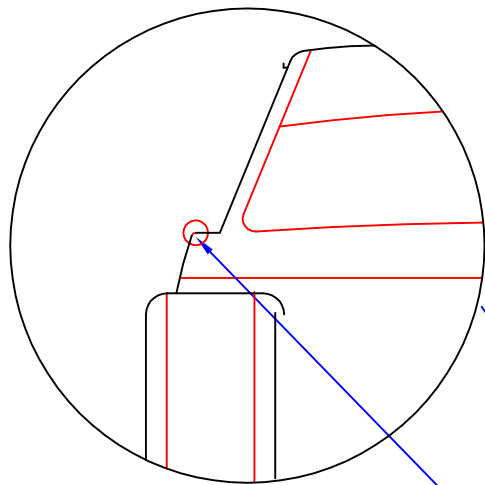
SECCION TRANSV. A 923mm DEL PTO CERO

TORINO



MARCA	TORINO	CATEGORIA	TURISMO CARRETERA PISTA	AÑO	2012
TITULO	SECCION TRANSVERSAL				
DIBUJO	DAVID DI MATTIA	CODIGO			
APROBO	ING. A. SOLGA	ET - T	060		
FECHA	29/12/08				

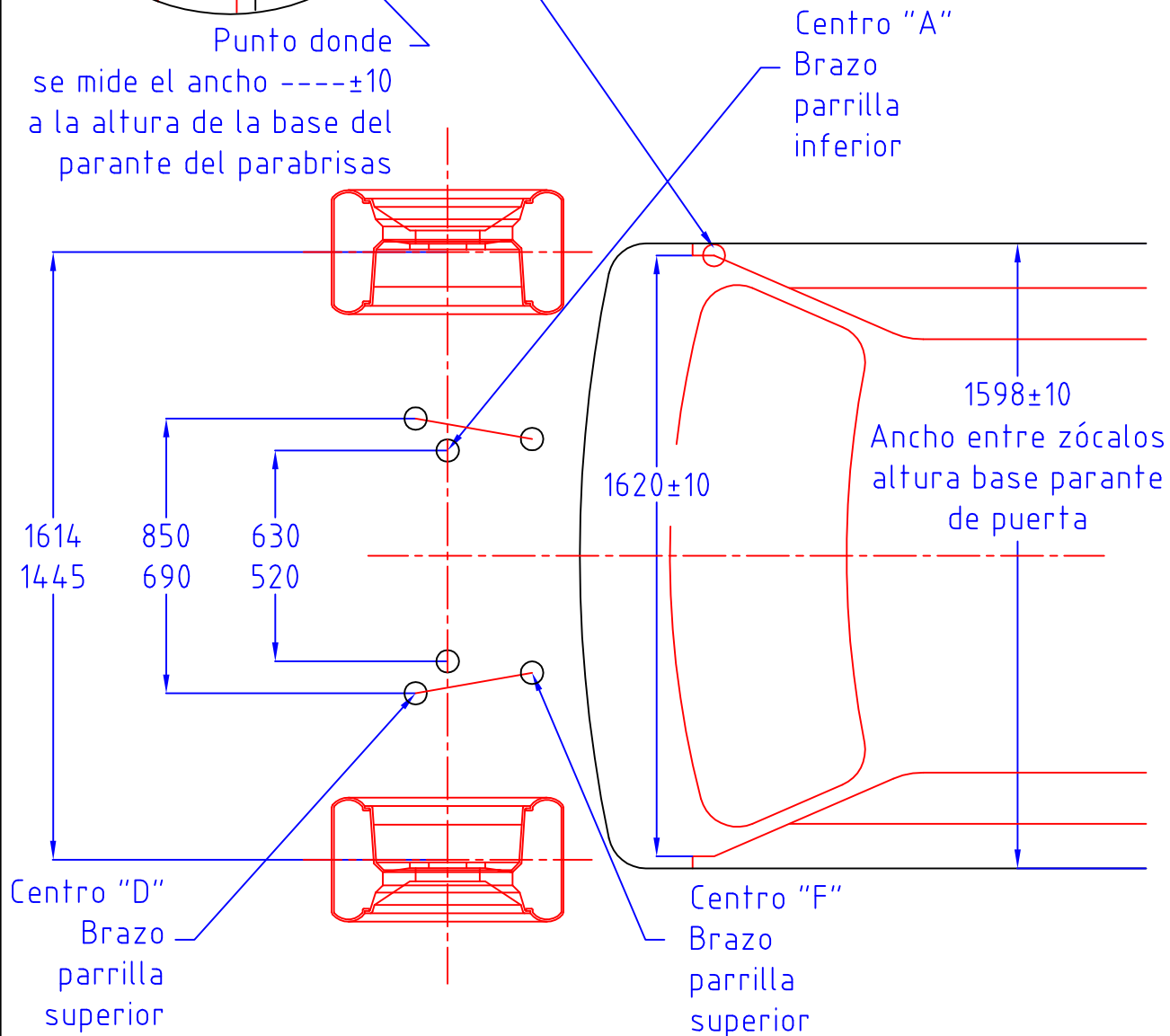


Nota:

La referencia de horizontalidad (plano X Y) en todas las mediciones, es el piso del auto. Dicho piso, para las mediciones, será apoyado en la cama de control técnico de la ACTC

TREN TRASERO

Trocha máx en tren trasero  
2010mm (EXTERIOR CUBIERTAS)



MARCA

CATEGORIA

AÑO

TORINO

TURISMO CARRETERA PISTA

2012

VISTA PLANTA ANCLAJES SUSPENSION Y ANCHOS CARROCERIA

DIBUJO

DAVID DI MATTIA

CODIGO

APROBO

ING. A. SOLGA

ET - T

FECHA

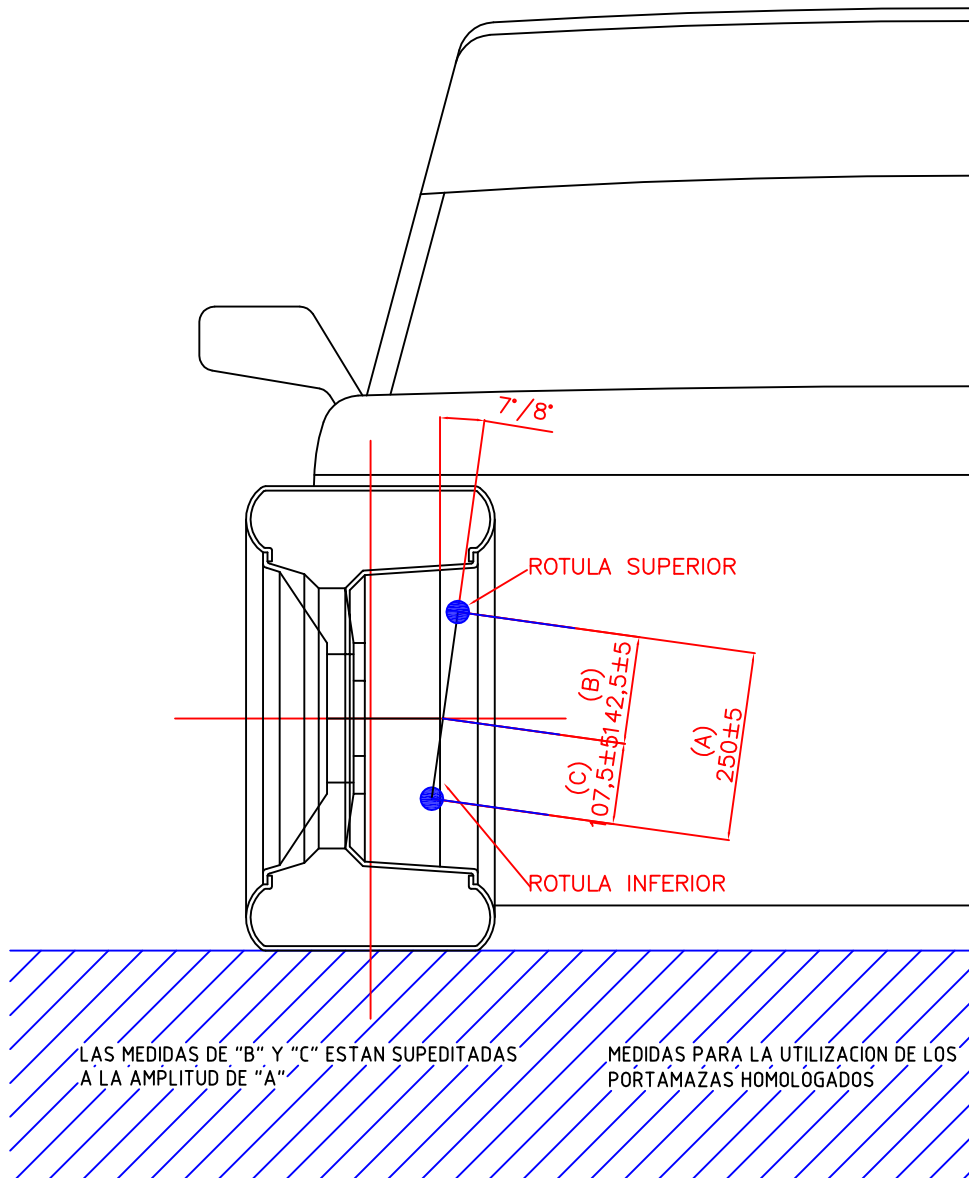
29/12/08

070





# TORINO PORTAMAZAS



LAS MEDIDAS DE "B" Y "C" ESTAN SUPEDITADAS  
A LA AMPLITUD DE "A"

MEDIDAS PARA LA UTILIZACION DE LOS  
PORTAMAZAS HOMOLOGADOS

MARCA	CATEGORIA		AÑO
TORINO	TURISMO CARRETERA PISTA		2012
TITULO	PORTAMAZAS		
DIBUJO	DAVID DI MATTIA	CODIGO ET - T 080	
APROBO	ING. A. SOLGA		
FECHA	29/12/08		